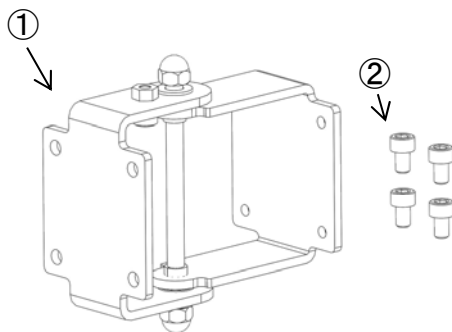


HFB-R アタッチメント -取扱説明書-

このたびは、HFB-R アタッチメントをお求めいただき、ありがとうございます。
本製品は、ハンドフリーHFB シリーズ(別売)にツールの取付で旋回動作を可能にする事を目的としたアタッチメントです。※内容品に不足がないか、念のためご確認ください。

1. 内容品

- ①HFB-R アタッチメント 1個
- ②ハンドフリー取付用ネジ M5x8 4個



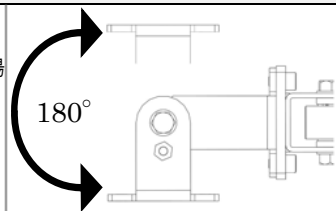
2. 仕様

最大反力: 5.2 N・m

最大反力は先端側に取り付けるアタッチメントよりも低くなる場合があります

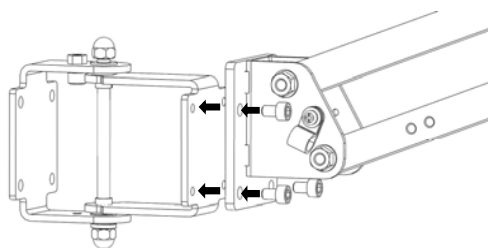
アタッチメント重量: 310 g

旋回範囲: 180° (右図参照)



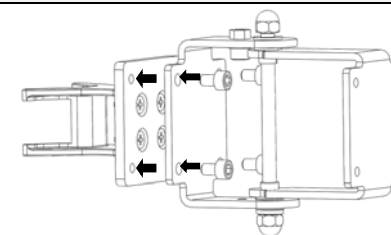
3. ハンドフリーHFB シリーズとの組み合わせ

①をハンドフリーHFB に対し右図のように合わせて付属のネジで取り付けます。



4. 他のアタッチメントとの組み合わせ

①の先に他のアタッチメントを右図のように合わせてネジで取り付けます。



5. 適用機種

ツールアーム側:

HFB-300-1、HFB-300-2、HFB-300-3、HFB-400-1、HFB-400-2、HFB-400-3
HFB-500-1、HFB-500-2

ツール側:

HFB-D、HFB-H45、HFB-H50、HFB-H55、HFB-H60、HFB-H65

△<ご注意>

- ・取付用ねじの締付けトルクは、3.0N・mを基準として設計しております。これを下回るトルクで締付けた場合、ハンドフリーHFBに取り付けるアタッチメントの固定が緩くなる場合があります。この状態でご使用されるとアタッチメントがハンドフリーHFB から外れる可能性がありますが大変危険です。
- ・旋回部分において指を挟まないようにストッパーがあります。作業を補助する為の物ではありませんのでご注意ください
- ・本製品だけで使用はできません。別売のハンドフリーHFB 及びアタッチメントをご購入ください。
- ・間違った取り付けで使用されますと、機器の故障または作業者が負傷する恐れがあります。
- ・ご使用前に破損やねじの緩みが無い事を確認してください。
- ・本来の目的以外に使用しないでください。
- ・予告なく仕様を変更する事があります。

株式会社ベッセル

お客様お問い合わせ窓口(企画開発部)

フリーコール **0120-999-914**

9:00-17:00 ※土・日・祝日は除きます

本 社 〒537-0001 大阪市東成区深江北2丁目17番25号 TEL.06-6976-7771 FAX.06-6971-1309
東京支店 〒143-0025 東京都大田区南馬込5丁目43番13号 TEL.03-3776-1831 FAX.03-3776-5607
大阪支店 〒537-0001 大阪市東成区深江北2丁目17番25号 TEL.06-6976-7771 FAX.06-6971-1309
名古屋営業所 〒457-0014 名古屋市南区呼続四丁目3番1号 TEL.052-821-9575 FAX.052-824-4167
福岡営業所 〒812-0016 福岡市博多区博多駅南6丁目1番22号 TEL.092-411-5710 FAX.092-411-5770
札幌出張所 〒065-0011 札幌市東区北11条東14丁目1番1号 TEL.011-711-5003 FAX.011-704-4725
仙台出張所 〒984-0002 仙台市若林区卸町東1丁目2番10号 TEL.022-236-1567 FAX.022-232-7959
広島出張所 〒733-0035 広島市西区南観音7丁目8-11 TEL.082-291-0106 FAX.082-295-1727

www.vessel.co.jp/

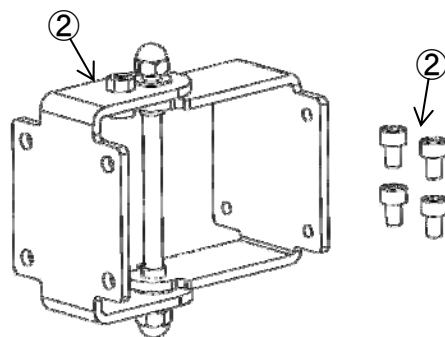
HFB-R Tool Attachment - Instruction -

Thank you for purchasing HFB-R tool attachment.

This product is an attachment for VESSEL tool arm HFB intended to enable pivoting of the tool.

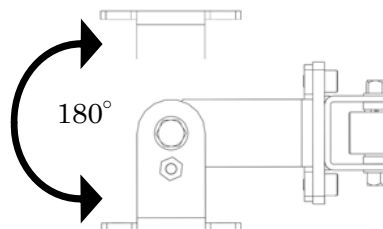
1) Parts List

- ① HFB-R tool attachment x 1 unit
- ② Cap screws (M5 x 8) x 4 pcs.



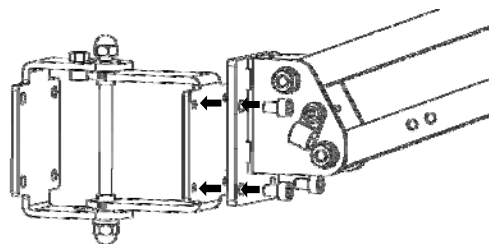
2) Specification

- Max Reaction force: 5.2 N·m
- Tool attachment Weight: 310 g
- Movable range: 180°



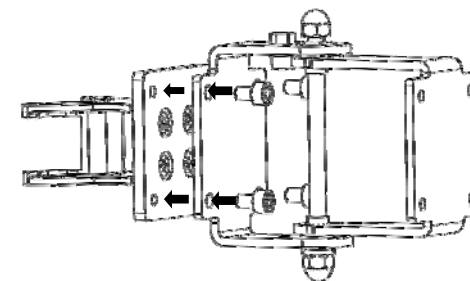
3) Installing HFB-R Tool Attachment to a HFB tool arm

Mount HFB-R as shown in the illustration, and fix with four cap screws.



4) Installing a tool holder to a HFB-R Tool Attachment

Mount a tool holder as shown in the illustration, and fix with four cap screws.



5) Applicable Products

[Applicable Tool Arms]

HFB-300-1、HFB-300-2、HFB-300-3、HFB-400-1、HFB-400-2、HFB-400-3
HFB-500-1、HFB-500-2

[Applicable Tool Holders]

HFB-D、HFB-H45、HFB-H50、HFB-H55、HFB-H60、HFB-H65

⚠ CAUTIONS

- Standard tightening torque for assembly is 3.0N·m. Attachments become loose if assembled with lower tightening torque, and it may cause accidents or injuries.
- A stopper bolt is equipped for restricting rotation angle to avoid finger pinch. Do not use the stopper bolt for other purposes.
- This product cannot be used alone. Please purchase HFB tool arms and tool attachments separately.
- If the product is used with wrong installation, it may lead to a device failure or operator injury.
- Check that the screws in each part are not loosened, before operations.
- Please do not use the product for other than its intended purpose.
- Specifications are subject to change without notice.

VESSEL Co., Inc.

17-25, Fukae-kita 2-chome, Higashinari-ku, Osaka 537-0001 JAPAN
Tel : +81(0)6 6976 7778 Fax : +81(0)6 6972 9441
E-mail : export@vessel.co.jp URL : vessel.co.jp/english/