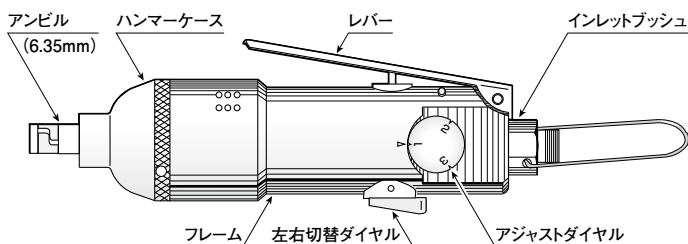
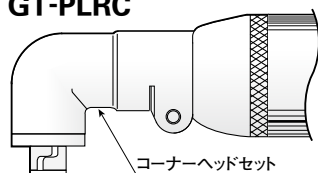


VESSEL GT-PLR 型 エアードライバーの GT-PLRC 型 取扱いについて

GT-PLR



GT-PLRC



■仕様

仕 様	PLR	PLRC
能 力	普通ネジ径 4.0～5.0mm	
無負荷回転速度	9,000 r.p.m.	
全 長	187mm	230mm
重 量	830g	1,030g
空 気 消 費 量	0.2 m ³ /min	
ホース口内径	6.35mm	
適正空気圧力	0.6 MPa	
付 属 品	両頭ビット 1本 (A14⊕2×65G) ベツセルコンセント 1個 (BPN-2F)	片ビット 1本 (B39⊕2×23H) ベツセルコンセント 1個 (BPN-2F)

■給油は励行してください。

1. エアードライバーは給油が大切です。

エアードライバー1台に1個のオイルを付けて自動的に給油するのが最も好ましい方法ですが、その設備がないときは**毎日2回**は給油してください。

給油はツールの性能及び寿命を左右します。

- 給油するときは、ホースをインレットブッシュからはずし、エア給気口から**作動油 (VG-10)**を入れてレバーを押してください。
- 衝撃部には**グリス (No.3)**を4～5日に1回は必ず注入してください。

■エアの管理

1. エアードライバーにとって水気は大敵です。

コンプレッサーから出る空気は水分やごみを多く含んでいるので配管中に**フィルター**を取り付けて除去することが好ましく、またコンプレッサーの**ドレイン**は毎日抜いてください。

2. 新しいホースやパイプを使用されるときは、あらかじめエアを流して内部を掃除してからツールを取り付けてください。

3. ホースやパイプの内部は掃除をしてください。

ドレイン、ほこりなどが長時間の間に内部に溜まり、内径が細くなると圧力損失を招き、またそれらがツール内に入ると故障の原因になります。

4. 作業中ツールをホースからはずしたときは、ホース口などを床に落とさないようにしてください。床のごみなどが内部に入るとおそれがあります。

5. 空気圧力は**0.55MPa～0.60MPa**で使用されるように調整してあります。ツールの手元で適正な空気圧力になるようにすることが大切で、レギュレーターを使用して空気圧力を一定にしてください。高すぎる圧力で使用されますと、衝撃部の寿命が短くなります。また、低すぎる圧力では出力が低下し、機能障害の原因になります。

6. 給油後ご使用の際は、排気と共にオイルが吹き出しますから、数秒間空回転を行ってください。

7. エアホースと本機の接続は**ベツセルコンセント** (流体継手) をご使用くださると、ワンタッチで行えますので大変便利です。

■運転について

1. 回転部は細かい調整がしてあるので、**絶対にさわらない**ようにお願いします。万一不調のときは、ご返送くだされば調整・修理いたします。

2. 左右切替ダイヤルを**R** (右回転) ↔ **L** (左回転) に合わせて回転方向を決めます。

3. アジャストダイヤルを**1** (最大) ↔ **3** (最小) に合わせてトルクを作業状態に適した強さにしてください。

4. レバーを押さえると回転し、締め付け作業が行われます。

5. ビス・ボルトの締め付けが終わったら、直ちにレバーをはなして回転を止めてください。締め付け終了後も空打ちをしますと、ビス・ボルトがねじ切れたり、衝撃部品が破損したりします。

6. レバーを作業台などに引っ掛けますと傷みますので、必ずハンガーを使用するようにお願いします。

7. **無負荷での空回転**は必要以外(■エアの管理第6項以外)は絶対に行わない様にご注意ください。

■アフターサービス事項

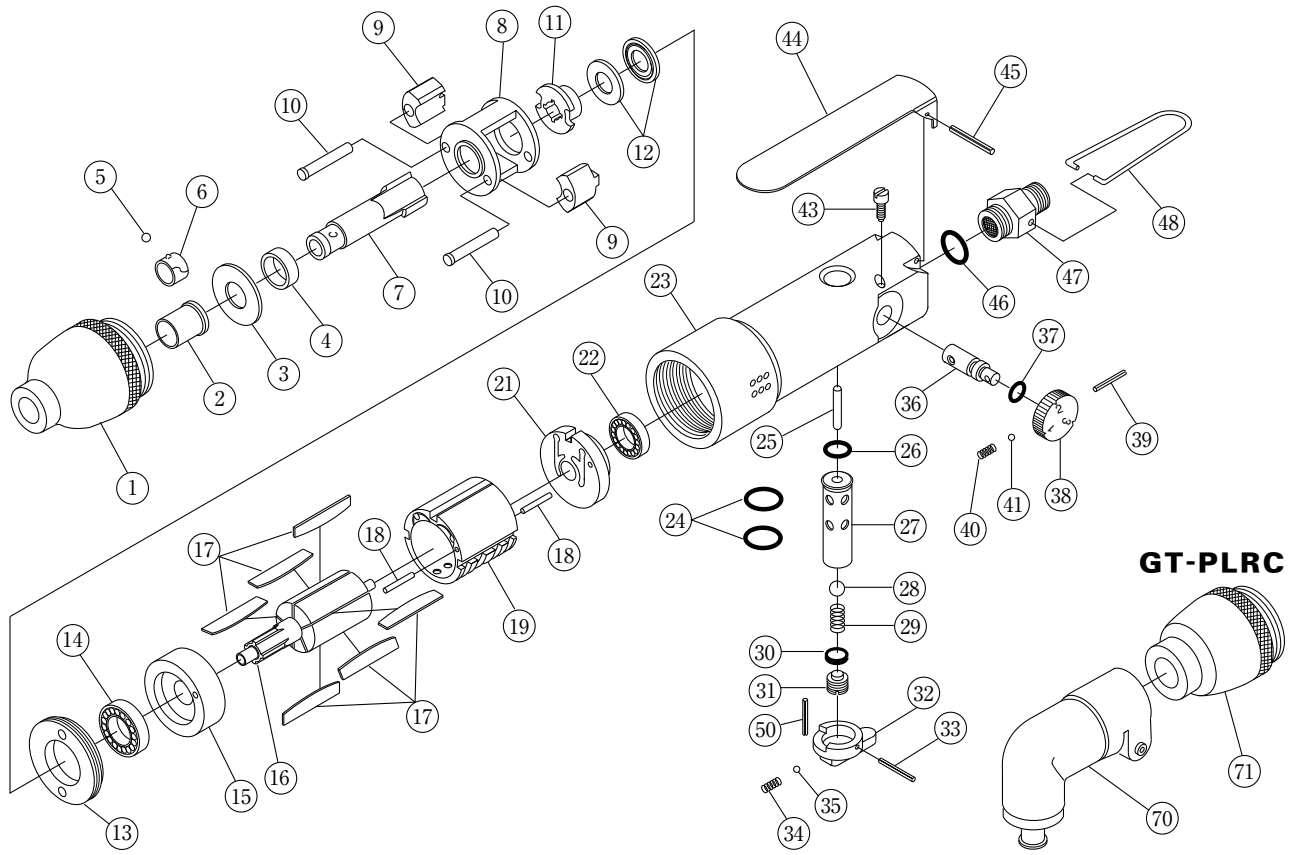
1. 機械の性能・品質または取り扱いなどについてのお問い合わせの事項がありましたら、**販売店(または当社)**へご連絡ください。

2. 修理に必要な部品は分解図に記載された部品名をお確かめの上でご要求願います。

3. 修理などは次の図の通りの経路でご送付ください。直接当社へ送付されますとかえって遅れますのでお避けください。

ユーザー → 販売店 → 当社

GT-PLR, GT-PLRC 型分解図



GT-PLRC

部品表

部品番号	部品名称	サイズ	1台分個数	部品番号	部品名称	サイズ	1台分個数	部品番号	部品名称	サイズ	1台分個数
1	ハンマーケース		1	18	シリンダーノックピン	SP2×14(19に内蔵)	(2)	36	アジャストバルブ		1
②	ハンマーケースブッシュ	(1に内蔵)	(1)	19	シリンダー(K.P.付)		1	37	アジャストバルブOリング	P5	1
3	スラストワッシャー		1	21	エンドプレート(後)(B.B.付)		1	38	アジャストダイヤル		1
4	アンビルブッシュ		1	22	ベアリング	EE-2(21に内蔵)	(1)	39	アジャストダイヤルノックピン	SP2×16	1
5	ピット止ボール	3.5mm	1	23	フレーム		1	40	アジャストダイヤル止スプリング		1
6	ピット止スプリング		1	24	Oリング	P11	2	41	アジャストダイヤル止ボール	1/8"	1
7	アンビル		1	25	スロットル		1	43	アジャストバルブ止ビス		1
8	ハンマーフレーム		1	26	左右切替バルブOリング	S8	1	44	レバー		1
9	ハンマー		2	27	左右切替バルブ		1	45	レバーピン	SP2.5×22	1
10	ハンマーピン		2	28	弁ボール	7mm	1	46	インレットブッシュOリング	P10	1
11	ドライバー		1	29	スロットルスプリング		1	47	インレットブッシュ		1
12	スペーサー		2	30	左右切替バルブパッキン		1	48	ハンガー		1
13	セットナット		1	31	パッキンネジ		1	50	左右切替ダイヤルストッパーピン	SP3×6	1
⑭	ベアリング	EE-3(15に内蔵)	(1)	32	左右切替ダイヤル		1	GT-PLRC 専用部品			
15	エンドプレート(前)(B.B.付)		1	33	左右切替ダイヤルノックピン	SP2×18	1	70	コーナーヘッドセット		1
16	ローター		1	34	左右切替ダイヤル止スプリング		1	71	ハンマーケース		1
17	ローター羽根		6	35	左右切替ダイヤル止ボール	1/8"	1				

※○印につきましては、セット部品ですので、ご注文の際にはご注意ください。

VESSEL

1日2回必ず注油
合格証

製番

検査

※本書の内容は予告なく変更することがあります。

株式会社ベッセル

お客様お問い合わせ窓口

06-6976-7771 8:30-17:30 ※平日の12:00~13:00、土・日・祝日・夏期休暇・年末年始は除きます。

本社 〒537-0001 大阪市東成区深江北2丁目17番25号 TEL.06-6976-7771 FAX.06-6971-1309
 札幌出張所 〒065-0011 札幌市東区北11条東14丁目1番1号 TEL.011-711-5003 FAX.011-704-4725
 仙台出張所 〒984-0002 仙台市若林区卸町東1丁目2番10号 TEL.022-236-1567 FAX.022-232-7959
 北関東営業所 〒370-0044 群馬県高崎市岩押町2丁目7番6 TEL.027-310-3757 FAX.050-3852-2745
 東京支店 〒143-0025 東京都大田区南馬込5丁目43番13号 TEL.03-3776-1831 FAX.03-3776-5607
 名古屋営業所 〒457-0014 名古屋市南区呼続四丁目3番1号 TEL.052-821-9575 FAX.050-3606-2649
 大阪支店 〒537-0001 大阪市東成区深江北2丁目17番25号 TEL.06-6976-7772 FAX.06-6971-1309
 広島出張所 〒733-0035 広島市西区南観音7丁目8-11 TEL.082-291-0106 FAX.082-295-1727
 福岡営業所 〒812-0016 福岡市博多区博多駅南6丁目1番22号 TEL.092-411-5710 FAX.092-411-5770

www.vessel.co.jp