

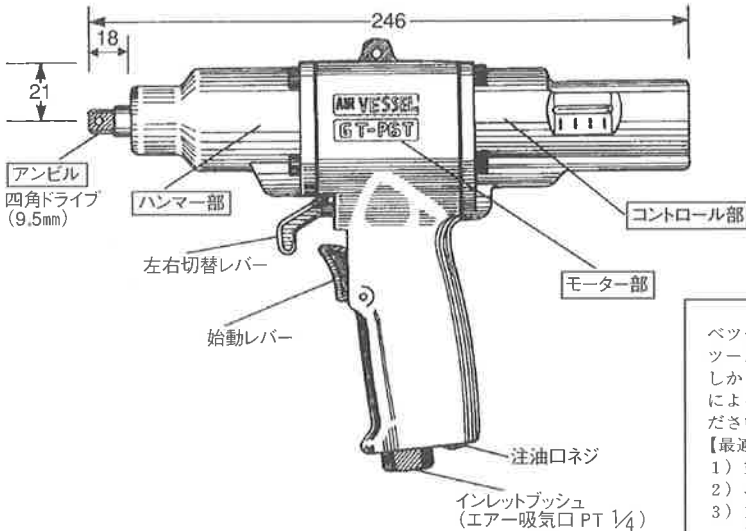


安全運転と上手な使い方



# トルクコントロール式エアインパクトレンチ

## GT-P6T (シングルハンマー)



仕様	単位	GT-P6T
能力(締め付けトルク)	N.m	7.8~17.6
四角ドライブ	mm	9.5
使用空気圧力	MPa	0.6
無負荷回転速度	rpm	3,000
全長	mm	246
重量	kg	1.5
使用エアホース(内径)	mm	6.35
ホース継手	PT	1/4

付属品	個数
●ベツセルコンセント(BPB-2)	1個
●L型レンチ(対辺3・4mm)	2個

### トルク管理をより快適に行なっていただくために

ベツセルトルクコントロール式エアインパクトレンチは独自の機構設計によりツール自身の締め付けトルク値のバラツキは±5%以内です。しかしながら使用空気圧力、空気流量、ボルト・ナットの種類、結合体の材質等によって微妙に影響を受けますので、まず作業条件、その他の諸条件を整えてください。それがトルク管理の秘訣です。

#### 【最適使用条件】

- 1) 空気圧力に変動がなく、必ず0.6MPaに保ってください。
- 2) エア流量も不足ならず充分供給されることが必要です。
- 3) 1)2)の条件を満たすために、フィルター、オイル、レギュレーターの設置は、できれば1機種1セットを心がけてください。

#### (注意)

上記条件以外に、使用ボルト・ナットの種類、結合体の材質の違い等によって締め付けトルク値にバラツキが生じることがありますのでご注意ください。

※ソケットは安全のため、ソケットピンとOリングで確実に保持してください。

### 給油は励行してください

エアーツールは給油が大切です。給油なしで使用すると調子と寿命に大きく影響します。給油方法は次項について励行してください。

1. **モーター部**……毎日作業終了後は必ず給油してください。給油方法は左右切替レバーを左右いずれかにあわせ、注油口またはエア吸気口より油圧作動油(VG10)を5~10c.c.ほど入れ、始動レバーを動作させてください。(1ヵ月以上長期保管の場合は通常の3倍給油してください。)
2. **ハンマー部**……この部分は1ヵ月に1回必ずグリス交換をしてください。グリス交換方法は、六角穴付ボルトを外し、ハンマーケースからハンマー部分を取り出して古いグリスをよく落とし、新しいグリスを入れてください。グリスは多量に入れると回転が低下し能力が落ちる場合があります。尚、トーションバーアンビル内蔵のため分解・組立は注意が必要です。

### エアの管理は充分に

1. エアコンプレッサーはモーター出力0.75Kw以上のものが重要です。コンプレッサーの圧縮空気には水分が多く含まれています。この水分を除去するためにフィルターを取り付け、又、ドレン抜きは毎日励行してください。そのままにしておくと本機の早期故障の原因になります。
2. 配管は1/2"以上で、ホース内径は指定寸法以上のもの、継手類は流量の充分あるものをご使用ください。
3. バルブ・コック等は一杯に開いてください。エアが絞られていると本機の能力に達しません。
4. 購入後、最初に本機を取り付ける時や、ホースを取り替えた時等は配管内、ホース内のゴミを充分吹き去ってから本機を取り付けてください。

### 運転は正しい方法で行なってください

1. 給油後ご使用の時、排気と共にオイルが吹き出ますから、数秒間空回転を行なってください。
2. 始動方法は、始動レバーを引くと回転し、離すと止まります。
3. 左右回転の切替は、左右切替レバーをRにあわせると右回転、Lにあわせると左回転となります。
4. 締め付けトルクの調整は、トルク調整ネジを廻すことにより容易に行なえます。トルク調整ネジを付属のL型レンチ(対辺3mm)で右に廻すと大きいトルク値、左に廻すと小さいトルク値が得られます。締め付けトルクの範囲は7.8~17.6N.mとなっています。尚、本機は左回転の際にはトルクコントロール機能が動かないように設計しています。

5. 締め付けトルク値の設定は、まず実際に本機でボルト・ナットを締め付け、トルクレンチで締め付けトルク値を測定し、所定の値になるまでトルク調整ネジで調整します。又、締め付けたボルト・ナットを再度締め付ける場合は、一旦緩んだ状態に戻してから締め付けてください。そのまま締め付けますとトルクが累積され、設定トルク値より高くなります。
6. 作業後は必ずトルクの目盛をLに戻してください。長期間そのまま保管すると締め付けトルク値が変わります。
7. 本機の標準使用空気圧力は0.6Mpaです。高い圧力で使用すると締め付けトルクが不均一になり、又、本機の寿命が短くなります。低い圧力では出力が低下し、機能障害の原因になります。できるだけ標準圧力でご使用ください。
8. 他の機種などで強く締め付けたボルト・ナットを緩める事は、本機のハンマー部に負担がかかり、寿命が短くなりますので避けてください。
9. 使用箇所(軟らかい結合体、硬い結合体等)の違いによっては、通常の条件で設定されたトルク範囲で締まらないことがありますのでご注意ください。
10. 分解・修理等につきまして、本機コントロール部は特に精密な部品を内蔵しているところがあり、完全に調整されていますので分解しないでください。この部分の微調整は本機の性能に大きく影響します。
11. エアホースと本機の接続は、当社のベツセルコンセント(流体継手)をご使用頂くとワンタッチで本機とホースの接続ができ、大変便利です。あわせてご使用ください。
12. 無負荷での空回転は、必要以外(項目1)はできるだけ避けてください。(ソケットを取り付けての空回転は絶対に行なわない様ご注意ください。)

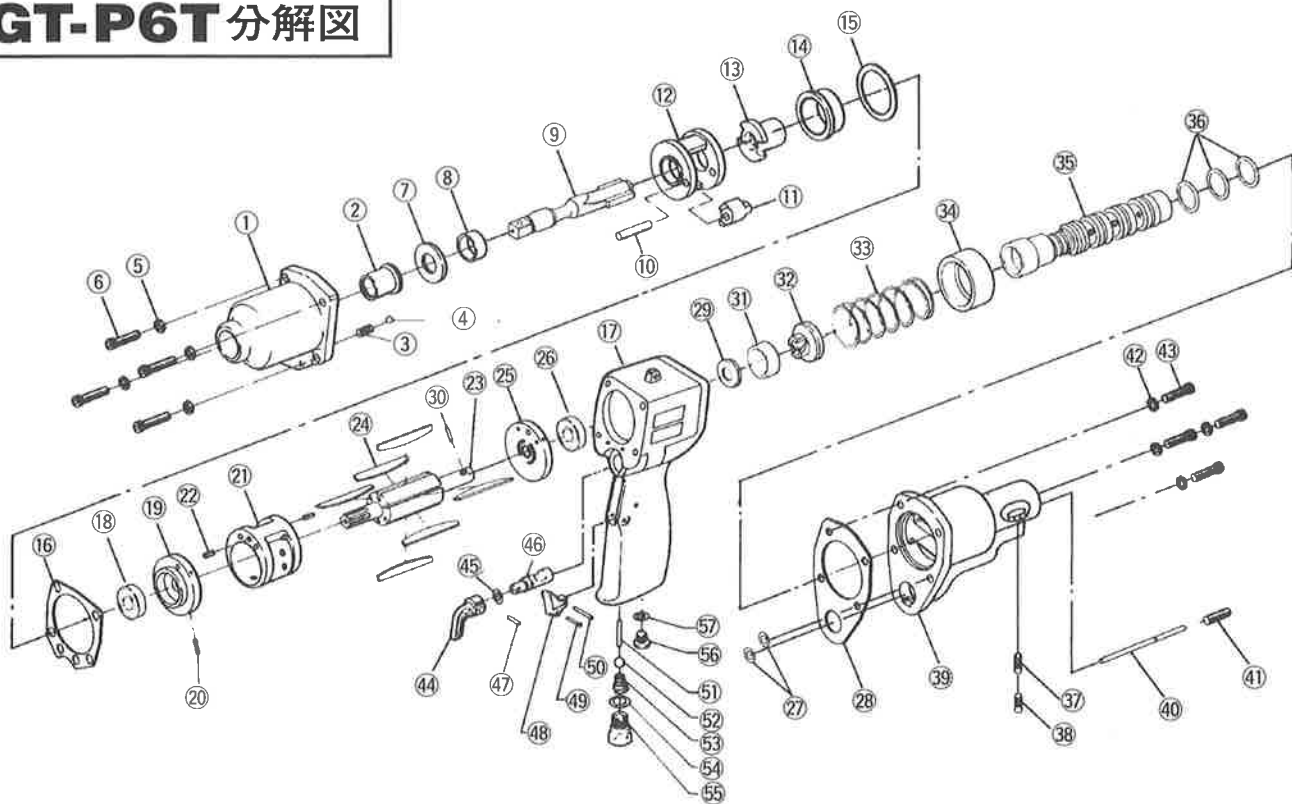
**VESSEL**  
合格証

製番

1日2回必ず注油



# GT-P6T 分解図



## GT-P6T部品表

### アフターサービス

#### について...

1. 本機の性能、品質または取り扱いなどについてのお問い合わせの事項は、販売店（又は当社）へご連絡ください。
2. 修理に必要な部品は分解図に記載された部品番号、部品名を確認の上で要求してください。
3. 修理等は下図の経路でご送付ください。直接当社へ送付されるとかえって遅れますので避けてください。

ユーザー → 販売店 → 当社

注 ※印部品は一般市販されております。市販品ご使用の際は品質のよいものをお選びください。

部品番号	部品名称	1台分個数	サイズ
1	ハンマーケースCP	1	
2	ハンマーケース圧入ブッシュ	1	(部品番号1に内蔵)
3	左右切替レバー止スプリング	1	Φ3.8×7×0.5 (部品番号1に内蔵)
4	左右切替レバー止ボール	1	※4mm (部品番号1に内蔵)
5	スプリングワッシャー	4	※M5
6	六角穴付ボルト	4	※M5×18
7	スラストワッシャー	1	
8	アンビルブッシュ	1	
9	トーションバーアンビル	1	
10	ハンマーピン	1	
11	ハンマー	1	
12	ハンマーフレーム	1	
13	ドライバー	1	
14	スペーサー	1	
15	押えリング	1	
16	モーターケースパッキン(前)	1	
17	モーターケースCP	1	
18	ベアリング	1	※6900ZZ
19	エンドプレート(前)	1	
20	エンドプレート固定ピン	1	※SP2×8
21	シリンダー	1	
22	シリンダー固定ピン	1	※SP2×8
23	ローター	1	
24	ローター羽根	1	
25	エンドプレート(後)	1	
26	ベアリング	1	※6900ZZ
27	Oリング	1	※N8
28	モーターケースパッキン(後)	1	
29	カムクラッチワッシャー	1	

部品番号	部品名称	1台分個数	サイズ
30	カムクラッチピン	1	
31	クラッチスリーブ	1	
32	カムクラッチCP	1	
33	コントロールスプリング	1	
34	コントロールスプリング受	1	
35	ストップバルブCP	1	
36	ストップバルブOリング	3	※P14
37	ストップバルブ固定ネジ	1	※M6×5
38	ストップバルブ固定ネジ	1	※M6×6
39	コントロールケース	1	
40	コントロールバー	1	
41	トルク調整ネジ	1	※M6×10
42	スプリングワッシャー	4	※M5
43	六角穴付ボルト	4	※M5×18
44	左右切替レバー	1	
45	左右切替バルブOリング	1	※P10
46	左右切替バルブ	1	
47	左右切替レバー止ノックピン	1	※SP3×16
48	始動レバー	1	
49	始動レバーピン	1	※SP3×16
50	始動レバー固定ピン	1	※SP3×22
51	スロット	1	
52	弁ボール	1	※⅜
53	スロットスプリング	1	
54	インレットブッシュOリング	1	※P12
55	インレットブッシュ	1	PTⅠ/4
56	注油口止ネジOリング	1	※P9
57	注油口止ネジ	1	特M10×10

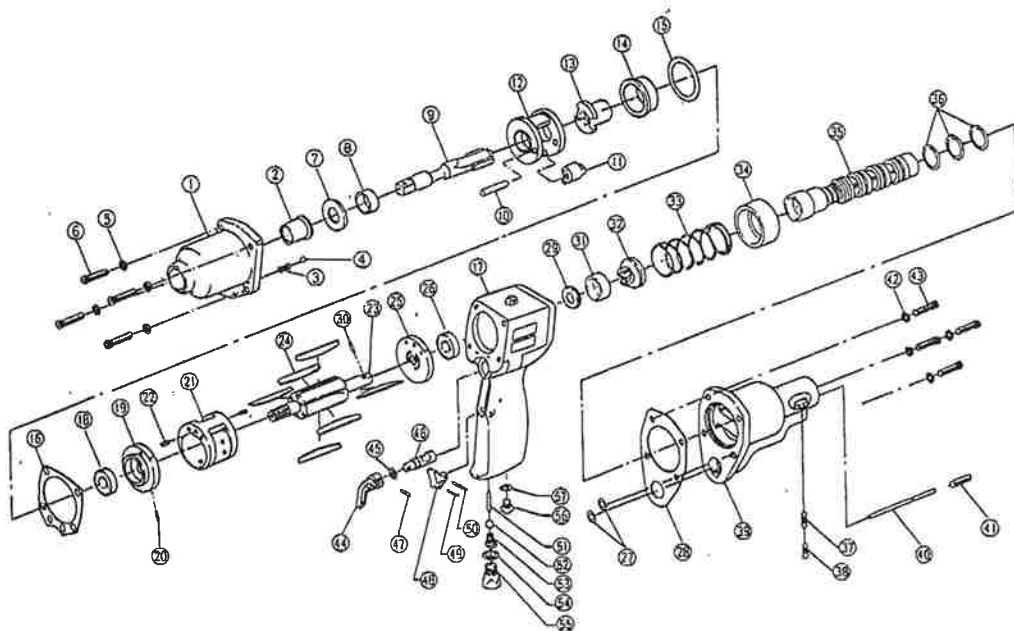
○印につきましては内蔵部品ですので、ご注文の際はご注意ください。

—— 使い易さが私達の使命です ——

# 株式会社 ベツセル

本社 ☎537-0001 大阪市東成区深江北2丁目17番25号 ☎(06)6976-7771(代) FAX(06)6976-1410  
東京支店 ☎143-0025 東京都大田区南馬込5丁目43番13号 ☎(03)3776-1831(代) FAX(03)3776-5607

大阪支店 ☎537-0001 大阪市東成区深江北2丁目17番25号 ☎(06)6976-7771(代) FAX(06)6971-1309  
名古屋営業所 ☎457-0014 名古屋市南区呼続4丁目3番1号 ☎(052)821-9575(代) FAX(052)824-4167  
福岡営業所 ☎812-0016 福岡市博多区博多駅南6丁目1番22号 ☎(092)411-5710 FAX(092)411-5770  
札幌出張所 ☎065-0011 札幌市東区北11条東14丁目1番1号 ☎(011)711-5003 FAX(011)704-4725  
仙台出張所 ☎984-0002 仙台市若林区卸町東1丁目2番10号 ☎(022)236-1567 FAX(022)232-7959  
北関東出張所 ☎373-0806 群馬県太田市竜舞1458フラットK1F ☎(0276)49-3864 FAX(0276)49-3874  
広島出張所 ☎733-0035 広島市西区南観音7丁目8-11口イナルナカト ☎(082)291-0106 FAX(082)295-1727

**VESSEL****GT-P6T**

Index No.	Part No.	Description	Number Required	Index No.	Part No.	Description	Number Required
* 1	820301	Hammer Housing Complete (Index Nos.1-4)		36	820336	O-Ring <del>Ø10</del> , Stop Valve	3
2	820302	Bushing Pressed in Index No.1	1	37	820337	Screw M6x5, Stop Valve	1
3	820303	Spring S3.8x7x0.5, Reverse Lever Retainer	1	38	820338	Screw M6x6, Stop Valve	1
4	820304	Ball 4, Reverse Lever Retainer	1	39	820339	Torque Control Housing	1
5	820305	Washer M5, Spring	4	40	820340	Bar, Torque Control	1
6	820306	Hex Cap Bolt M5x18	4	41	820341	Screw M6x10, Torque Adjustment	1
7	820307	Washer, Thrust	1	42	820342	Washer M5, Spring	4
8	820308	Bushing, Anvil	1	43	820343	Hex Cap Bolt M5x18	4
9	820309	Torsion Bar Anvil	1	44	820344	Lever, Reverse	1
10	820310	Pin, Hammer	1	45	820345	O-Ring P10, Reverse Valve	1
11	820311	Hammer	1	46	820346	Lever, Reverse	1
12	820312	Frame, Hammer	1	47	820347	Pin SP3x16, Reverse Lever Retainer	1
13	820313	Driver	1	48	820348	Lever, Throttle	1
14	820314	Shim	1	49	820349	Pin SP3x16, Throttle Lever	1
15	820315	Retainer Ring	1	50	820350	Pin SP3x22, Throttle Lever Retainer	1
16	820316	Front Gasket, Motor Housing	1	51	820351	Pin, Throttle	1
17	820317	Motor Housing Complete	1	52	820352	Ball 3/8, Valve	1
18	820318	Bearing 6900ZZ, Ball	1	53	820353	Spring, Throttle Pin	1
19	820319	Endplate, Front	1	54	820354	O-Ring P12, Air Inlet Bushing	1
20	820320	Pin SP2x8, Endplate Retainer	1	55	820355	Bushing PT 1/4, Air Inlet	1
21	820321	Cylinder	1	56	820356	O-Ring P9, Lubrication Inlet Screw	1
22	820322	Pin SP2x8, Cylinder Retainer	2	57	820357	Screw M10x10, Lubrication Inlet	1
23	820323	Rotor	1				
24	820324	Blade, Rotor	6				
25	820325	Endplate, Rear	1				
26	820326	Bearing 6900ZZ, Ball	1				
27	820327	O-Ring N8	2				
28	820328	Rear Gasket, Motor Housing	1				
29	820329	Washer, Cam Clutch	1				
30	820330	Pin, Cam Clutch	1				
31	820331	Sleeve, Clutch	1				
32	820332	Cam Clutch Complete	1				
33	820333	Spring, Torque Control	1				
34	820334	Retainer, Torque Control Spring	1				
35	820335	Stop Valve Complete	1				

\*INDICATES TO SHIP WITH OTHER COMPLETE PARTS ONLY.

**VESSEL CO.,INC.**