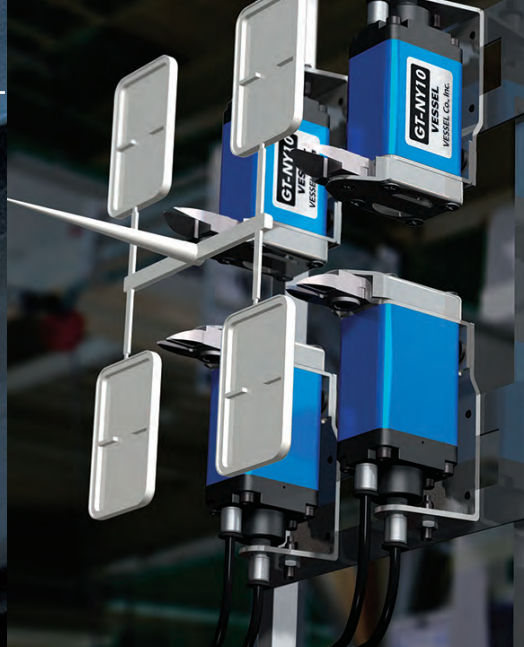
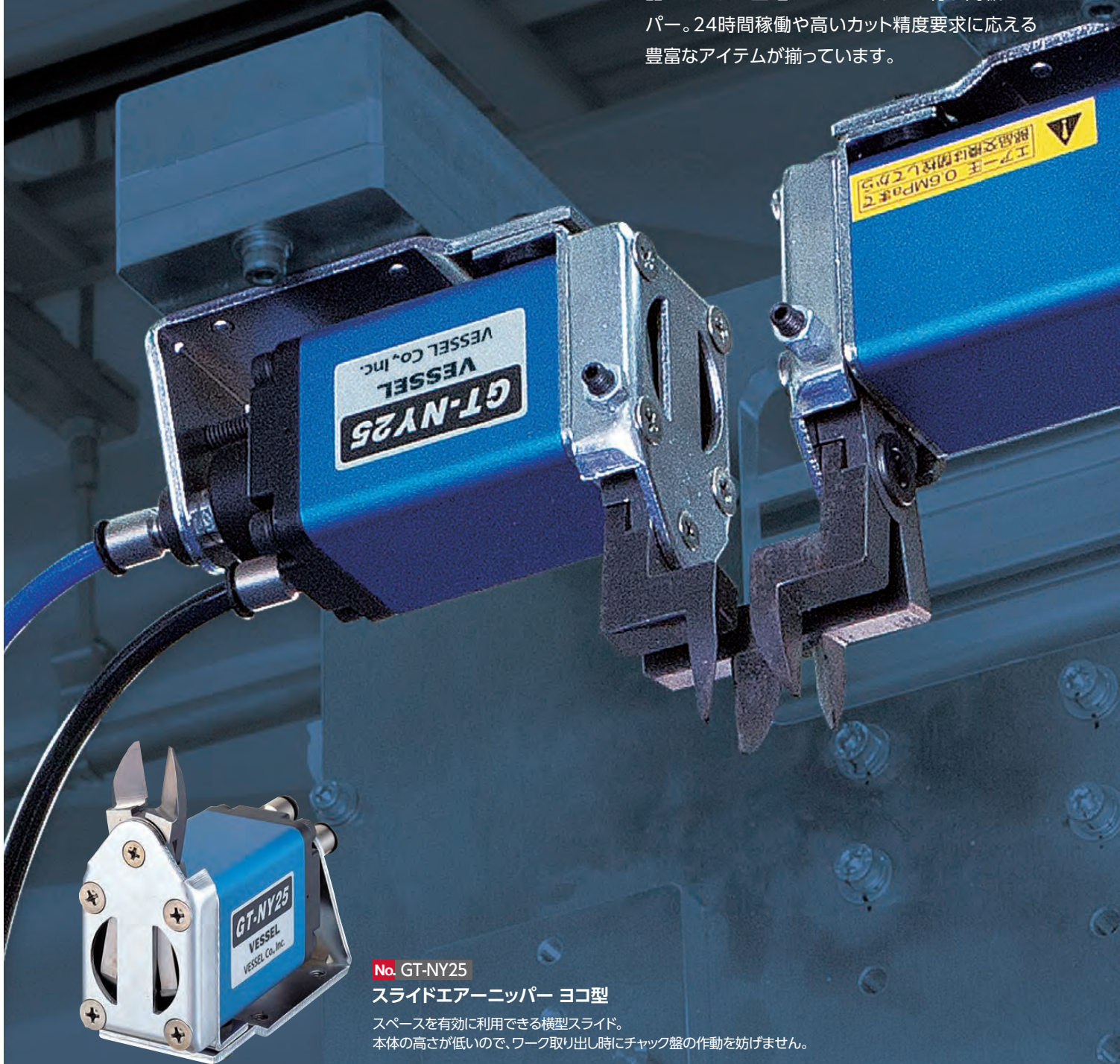


No. GT-NY25

スライドエアニッパー



ゲートカット装置や待機ジグに取り付けて樹脂成形品のカットを正確、スピーディーに行う高級ニッパー。24時間稼働や高いカット精度要求に応える豊富なアイテムが揃っています。



No. GT-NY25
スライドエアニッパー ヨコ型

スペースを有効に利用できる横型スライド。
本体の高さが低いので、ワーク取り出し時にチャック盤の作動を妨げません。

HAND TOOLS

BITS & SOCKETS

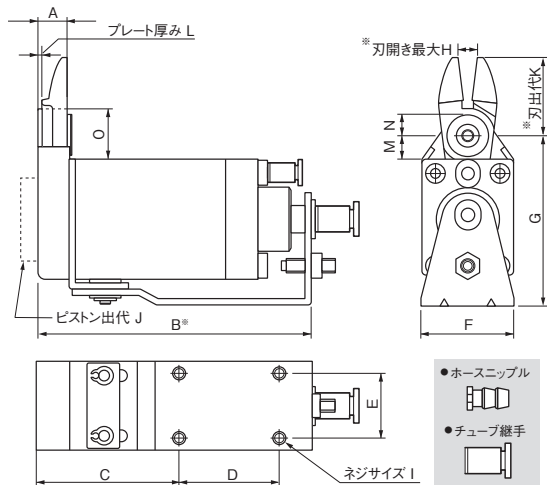
ELECTRIC TOOLS

AIR TOOLS

STATIC SOLUTIONS

No. GT-NY05/10/15/25 スライドエアニッパー ヨコ型

- スペースを有効に利用できる横型スライド。
- 本体の高さが低いので、ワーク取り出し時にチャック盤の作動を妨げない。



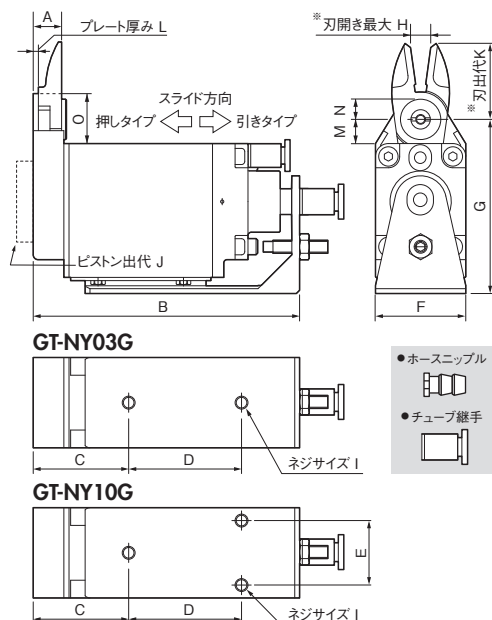
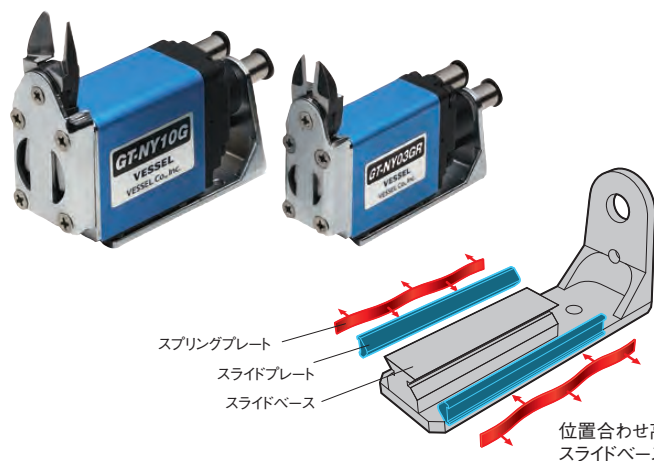
能力目安

能力φ(mm)				品番No.	各部寸法 (mm)															空気消費量 (cm ³ /回)	重量 (g)	スライド方向と範囲 (mm)	ホース取付口仕様とサイズ	JAN (4907587)
軟質樹脂	硬質樹脂	銅線	鉄線		A	B	C	D	E	F	G	H	I	J	K	L	M	N	O					
3.0	2.0	1.6	1.0	GT-NY05																48	155	引き 0~3 押し 0~3	ホースニップル付 ホース口内径φ2.5mm	309518 309532
3.0	2.0	1.6	1.0	GT-NY05-R	8.6	75.9	40.9	25	15	23	47.6	4	M4	3	22	1.6	8.5	6.25	16.5					
3.0	2.0	1.6	1.0	GT-NY05-4																48	155	引き 0~3 押し 0~3	チューブ継手付 内径φ2.5×外径φ4mm	309525 309549
3.0	2.0	1.6	1.0	GT-NY05R-4	8.6	75.9	40.9	25	15	23	47.6	4	M4	3	22	1.6	8.5	6.25	16.5					
3.5	2.3			GT-NY10																68	210	引き 0~3 押し 0~3	ホースニップル付 ホース口内径φ2.5mm	309563 309587
3.5	2.3			GT-NY10R	8.8	82.1	42.1	30	20	28	51.6	6	M4	5	24	1.6	7.5	6.25	15.5					
3.5	2.3			GT-NY10-4																68	210	引き 0~3 押し 0~3	チューブ継手付 内径φ2.5×外径φ4mm	309570 309594
3.5	2.3			GT-NY10R-4	8.8	82.1	42.1	30	20	28	51.6	6	M4	5	24	1.6	7.5	6.25	15.5					
4.0	2.6			GT-NY15																136	319	引き 0~3 押し 0~3	ホースニップル付 ホース口内径φ2.5mm	309617 309631
4.0	2.6			GT-NY15R	10.2	93	48	35	25	33	58	8	M4	5	27	2	7.5	6.25	16.5					
4.0	2.6			GT-NY15-4																136	319	引き 0~3 押し 0~3	チューブ継手付 内径φ2.5×外径φ4mm	309624 309648
4.0	2.6			GT-NY15R-4	10.2	93	48	35	25	33	58	8	M4	5	27	2	7.5	6.25	16.5					
5.0	3.4			GT-NY25																184	580	引き 0~5 押し 0~5	ホースニップル付 ホース口内径φ4mm	309679 309686
5.0	3.4			GT-NY25R	12.5	108.5	54.5	40	30	42	69	9	M5	2	31	2.5	10.5	7	20.5					
5.0	3.4			GT-NY25-6																184	580	引き 0~5 押し 0~5	チューブ継手付 内径φ4×外径φ6mm	309693 309709
5.0	3.4			GT-NY25R-6	12.5	108.5	54.5	40	30	42	69	9	M5	2	31	2.5	10.5	7	20.5					

※能力目安は標準的なブレードを取り付けた時の参考値です。ブレード形状や切断物の種類によって変わります。※刃出代Kと刃開き最大Hは、標準ブレード(AJタイプ)を取り付けた場合の寸法です。
 ※使用空気圧力(MPa):0.4~0.5 NY25タイプは0.5~0.6※Bは「押し」の場合、カット位置からの寸法です。「引き」の場合、スタート位置からの寸法です。

No. GT-NY03G/10G スライドエアニッパー ヨコ型

- スムーズで常に安定した位置あわせができるV字型スライドベース。
- 偏った荷重がかからないので高精度のゲートカットを実現。



能力目安

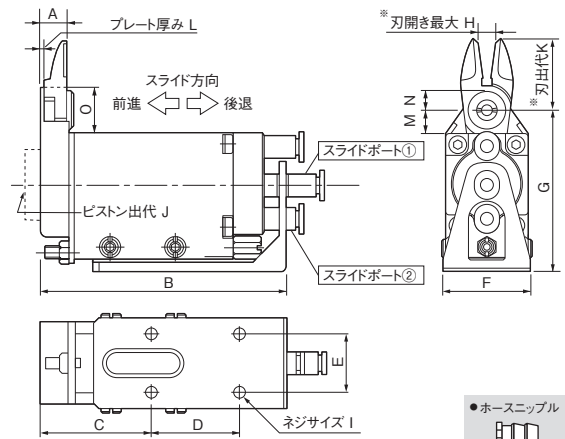
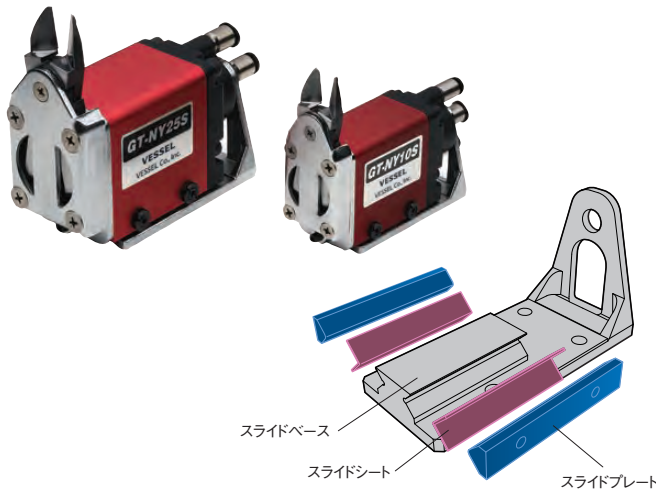
能力φ(mm)		品番No.	各部寸法 (mm)															空気消費量 (cm ³ /回)	重量 (g)	スライド方向と範囲 (mm)	ホース取付口仕様とサイズ	JAN (4907587)
軟質樹脂	硬質樹脂		A	B	C	D	E	F	G	H	I	J	K	L	M	N	O					
2.0	1.3	GT-NY03G																37	160	引き 0~3 押し 0~3	ホースニップル付 ホース口内径φ2.5mm	309419 309426
2.0	1.3	GT-NY03GR	8.6	74.5	29.5	30	-	19	46.5	3	M4	0	21	1.6	7.5	5.25	14.5					
2.0	1.3	GT-NY03G-4																37	160	引き 0~3 押し 0~3	チューブ継手付 内径φ2.5×外径φ4mm	309433 309440
2.0	1.3	GT-NY03GR-4	8.6	74.5	29.5	30	-	19	46.5	3	M4	0	21	1.6	7.5	5.25	14.5					
3.5	2.3	GT-NY10G																68	275	引き 0~3 押し 0~3	ホースニップル付 ホース口内径φ2.5mm	309464 309471
3.5	2.3	GT-NY10GR	8.8	82.6	29.6	35	20	28	54	6	M4	5	24	1.6	7.5	6.25	15.5					
3.5	2.3	GT-NY10G-4																68	275	引き 0~3 押し 0~3	チューブ継手付 内径φ2.5×外径φ4mm	309488 309495
3.5	2.3	GT-NY10GR-4	8.8	82.6	29.6	35	20	28	54	6	M4	5	24	1.6	7.5	6.25	15.5					

※能力目安は標準的なブレードを取り付けた時の参考値です。ブレード形状や切断物の種類によって変わります。※刃出代Kと刃開き最大Hは、標準ブレード(AJタイプ)を取り付けた場合の寸法です。※使用空気圧力(MPa):0.4~0.5

※ブレードは別売です。正刃・逆刃がありますのでご注意ください。

No. GT-NY10S/25S スライドエアニッパー スライド複動式

- 本体はスプリングを用いないスライド構造のためスムーズな動き。
- 位置あわせが高精度のV字型スライドベースを採用。



〈ご注意〉
ニッパー本体は
スライドポート① にエアを入れると後に動きます。
スライドポート② にエアを入れると前に動きます。

- ホースニップル
- チューブ継手

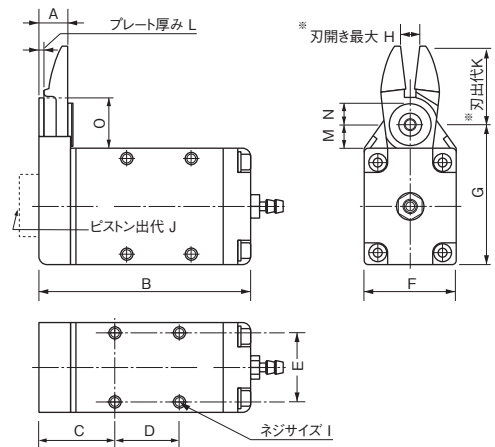
能力目安

能力φ (mm) 軟質樹脂 硬質樹脂	品番No.	各部寸法 (mm)															空気消費量 (cc/回)	重量 (g)	スライド 範囲 (mm)	ホース取付口 仕様とサイズ	JAN (4907587)
		A	B	C	D	E	F	G	H	I	J	K	L	M	N	O					
3.5 2.3	GT-NY10S	8.8	84.5	38	30	20	32	55	6	M4	5	24	1.6	7.5	6.25	15.5	68	300	0~3.5	チューブ継手付 内径φ2.5×外径φ4mm	309761
5.0 3.4	GT-NY25S	12.5	106.5	47	40	30	47	72	9	M5	2	31	2.5	10.5	7	20.5	184	695	0~5.0	チューブ継手付 内径φ4×外径φ6mm	309860

※能力目安は標準的なブレードを取り付けた時の参考値です。ブレード形状や切断物の種類によって変わります。※刃出代Kと刃開き最大HIは、標準ブレード(AJタイプ)を取り付けた場合の寸法です。
※使用空気圧力(MPa)NY10S:0.4~0.5 NY25S:0.5~0.6

No. GT-NF05/10/15 F型エアニッパー

- 装置内取り付けを考慮した小型・軽量ニッパー・高密度実装で
確実な取り付けが可能。



能力目安

能力φ (mm) 軟質樹脂 硬質樹脂 銅線 鉄線	品番No.	各部寸法 (mm)															空気消費量 (cc/回)	重量 (g)	ホース取付口 仕様とサイズ	JAN (4907587)
		A	B	C	D	E	F	G	H	I	J	K	L	M	N	O				
3.0 2.0 1.6 1.0	GT-NF05	8.6	59.9	21.9	17	18	23	39.5	4	M3	3	22	1.6	8.4	6.25	16.4	43	101	ホースニップル付	308511
3.5 2.3 1.7 1.1	GT-NF10	8.8	65.1	23.1	20	22	28	43.5	6	M3.5	5	24	1.6	7.4	6.25	15.4	63	143	ホース口	308528
4.0 2.6 1.8 1.2	GT-NF15	10.2	73	25	25	26	33	48.5	8	M4	5	27	2	7.4	6.25	16.4	128	219	内径φ2.5×φ4mm	308535

※能力目安は標準的なブレードを取り付けた時の参考値です。ブレード形状や切断物の種類によって変わります。
※刃出代Kと刃開き最大HIは、標準ブレード(AJタイプ)を取り付けた場合の寸法です。NF10の取付ネジ(M3.5)は部品として取り扱い致しております。※使用空気圧力(MPa):0.4~0.5