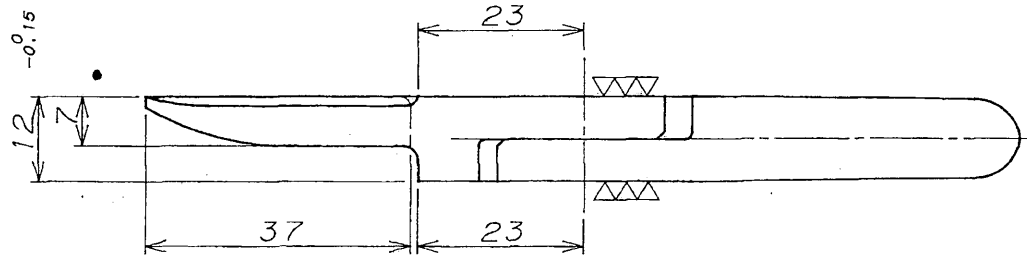
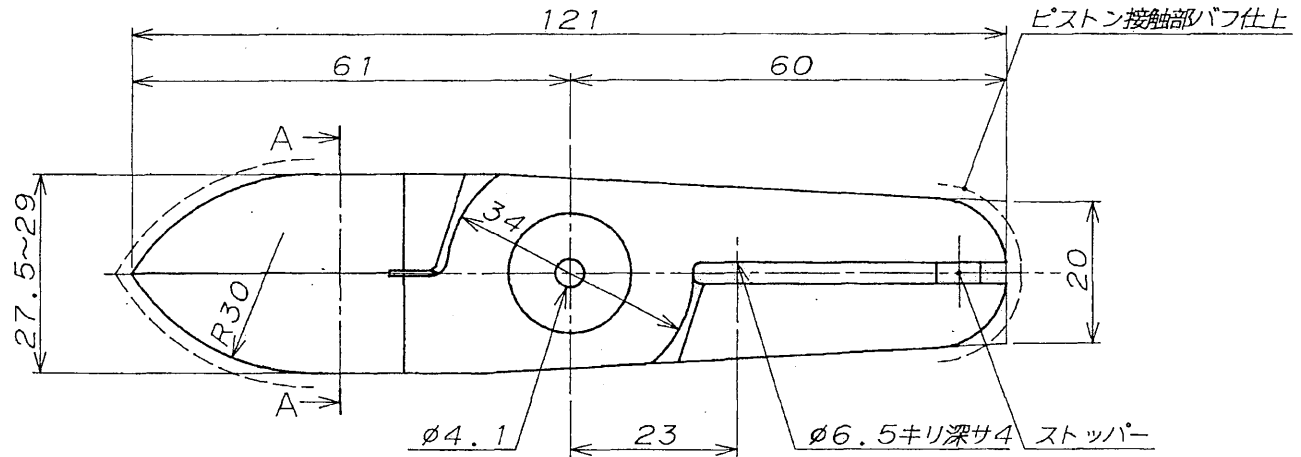


Sec. A-A



刃開キハ 14

切刃部有効 36

外觀ハベツセル仕様トスル

改	符号	年月日	改正理由	印	株式会社 ベツセル福知山			材質	図番		
	1	94. 3.16	柄部ストッパー付ケル		94年 12月 9日	三角法	処理	型式	N20AB39		
	2	94. 3.22	ブレード幅ノ変更								
正	3	94.12. 9	外觀ハベツセル仕様トスル		設計	製図	検図	承認	品名		
	4									1	一台数量
	5										