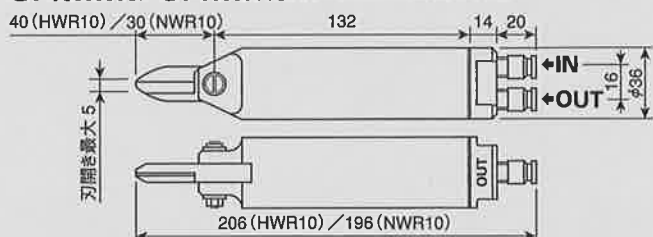
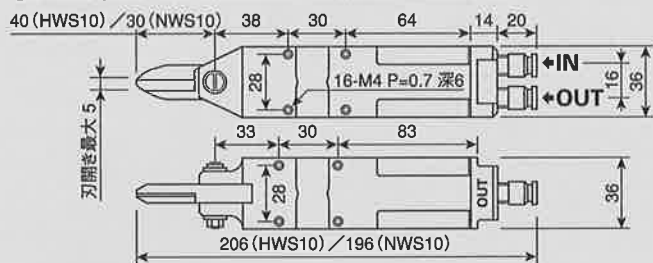


## GT-NWR10/GT-HWR10 (イラストはGT-HWR10です。)



## GT-NWS10/GT-HWS10 (イラストはGT-HWS10です。)



## ■本体仕様

仕様	NWR10	NWS10	HWR10	HWS10
総重量	371 g	427 g	371 g	427 g
本体重量	295 g	351 g	295 g	351 g
空気消費量	116 cm <sup>3</sup> /1回			
ホース口内径	φ4.0 mm			
適正空気圧力	0.4~0.6 MPa			
加圧力	600 N			

## ■ブレード仕様

適用規格ブレード	NW10AJ	HW10J
ブレードタイプ	リベットカシメタイプ	セパレートハサミタイプ
ブレード重量	76 g	
切断能力	鋼線	1.8 mm
	鉄線	1.2 mm
	ABS樹脂	4.0 mm
切刃有効長	14.0 mm	20.0 mm
ブレード材質	特殊合金鋼	

## ■特長・使用方法

1. ブレードの開閉にスプリングを一切使用していないのでスプリングの破損によるトラブルがまったくなく、作動回数の管理が正確に行えます。
2. ブレードの開閉は**ダブルピストン方式**(特許申請済)により行われるため、電磁弁を利用して高速で開閉できます。最小サイクルは**1秒毎**です。
3. 自動機械やロボット取付を基本とし、ボルト取付の容易なSタイプ(角型)と、取付後に角度の調整ができるRタイプ(丸型)があります。
4. 交換ブレードとしては樹脂や金属線のカットに適したNWタイプ(ニッパータイプ)と、布地やビニールシートのせん断に適したHWタイプ(ハサミタイプ)があります。
5. 操作は4ポートもしくは5ポート電磁弁(フットバルブ)にて行ってください。
6. 本体仕様のホース口サイズを参照して、適切なホースを使用して本体のINポートとOUTポートに配管します。  
INポートにエアが流れるとブレードは閉じ、OUTポートにエアが流れるとブレードは開きます。

## ■エアの管理

1. エアコンプレッサーは**1馬力以上**のものがが必要です。コンプレッサーから出るエアには水分やごみを多く含んでいます。配管中には**フィルター**や**オイル**を設置することが好ましく、また、コンプレッサーのドレインは毎日抜くようにしてください。**早期故障の防止**になります。
2. ホースやパイプ内部のごみについては十分注意してください。新しく本機を取り付ける時や交換する時には、あらかじめ、エアを通して掃除をしてからにしてください。また、新しいホースを使用する時も同様です。また、ホースやパイプ内は長時間の間にほこりが溜まり内径が細くなって圧力損失を招く場合があります。**定期的な掃除**がツールを長持ちさせる秘訣です。
3. 空気圧は本機の手前で、**0.4~0.6MPa**で使用していただくよう設計されております。**高過ぎる圧力**で使用されますと、**ブレードの破損**等の機能障害を起こしたり、寿命が短くなったりします。また、**低過ぎる圧力**では、本機の能力に達せずに**切断できない**場合があります。必ず**決められた範囲内の圧力**でご使用ください。

## ■ブレードの交換方法

### <ニッパータイプ>

1. ⑩スナップピンを抜きます。⑦ワッシャー、⑧フレームプッシュが抜けますので注意して下さい。
2. ⑤ブレードピンを引き上げ、刃部に注意してブレードを引き出して下さい。
3. 新しいブレードを元の位置に入れて、ブレードのピン穴と本体の穴を合わせて⑤ブレードピンを通し、⑩スナップピンで止めます。

### <ハサミタイプ>

1. ⑩ブレードピンは⑭Uナットで固定されています。⑭を緩めては、ずし⑩を緩めて抜いて下さい。その際、⑩スプリングワッシャーをなくさないように注意して下さい。
2. 新しいブレードと⑩スプリングワッシャーを元の位置に入れて、ブレードのピン穴と本体の穴を合わせて⑩ブレードピンを通して締め付け⑭Uナットで固定します。

## ■運転について

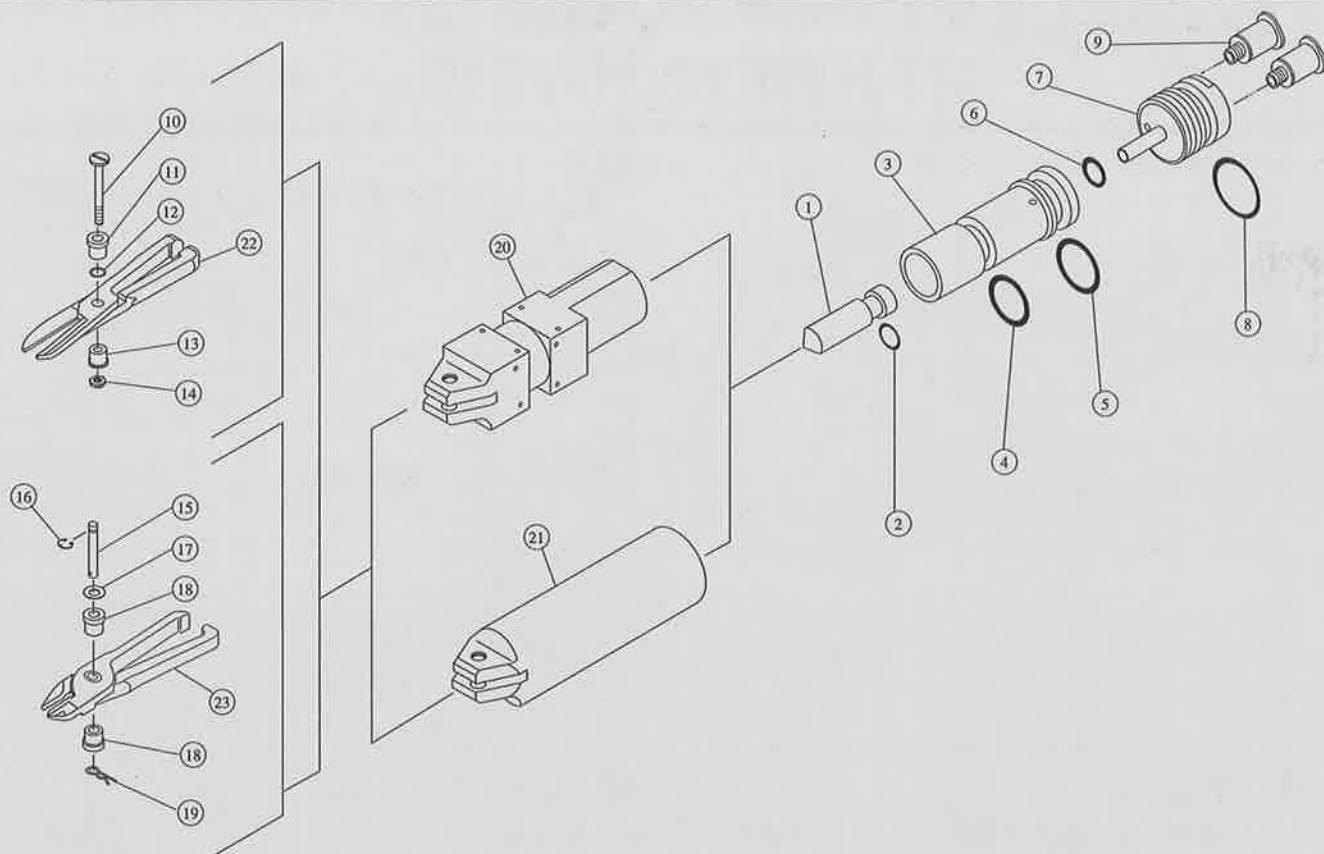
1. **カラ打ち**(ブレードになにも挟まずに閉じる)は、ブレードの寿命を縮めますので、**絶対に行わない**でください。
2. ブレードの交換の時やご使用にならない時は、事故防止のため、必ず、本体への**エアは止めて**ください。できれば、両ポート共、ホースを抜いておかれることをお勧めします。
3. ブレード開閉部には、**1日に2~3回注油**してください。ブレードの寿命延長に役立ちます。

## ■アフターサービス事項

1. 機械の性能、品質または取扱い等につきましてのお問い合わせは、**販売店(または当社)**へご連絡ください。
2. 修理等で部品が必要となられました場合は、裏面の分解図に記載されている**部品番号、部品名**をご確認の上でご請求願います。
3. 問題等が発生しました場合は、次の図の順でご返却願います。直接当社へ送付されますとかえって遅れる場合がありますのでお避けください。

ユーザー → 販売店 → 当社

# GT-NWR10,NWS10,HWR10,HWS10 型分解図



## ■部品表

部品番号	部品名称	サイズ	1台分個数	部品番号	部品名称	サイズ	1台分個数
全機種共通部品				GT-NWR10・GT-NWS10専用部品			
1	サブピストン		1	15	ブレードピン		1
2	Oリング	P9	1	16	Eリング	ETW-3	1
3	メインピストン		1	17	ワッシャー	W4	1
4	Oリング	P22	1	18	フレームプッシュ		2
5	Oリング	P24	1	19	スナップピン	SSP-4	1
6	Oリング	P9	1				
7	スライドキャップ		1	各機種専用部品			
8	Oリング	S29	1	20	メインシリンダー(GT-NWS10・HWS10)		1
9	チューブ継手	POC-6-01	2	21	メインシリンダー(GT-NWR10・HWR10)		1
				22	HWタイプ標準ブレード(HW10J)	(別売)	1
				23	NWタイプ標準ブレード(NW10AJ)	(別売)	1
GT-HWR10・GT-HWS10専用部品							
10	ブレードピン		1				
11	フレームプッシュ		1				
12	スプリングワッシャー	SPW-4	1				
13	プッシュナット		1				
14	Uナット	M4	1				

**合格証**

製番

検査

使い易さが私達の使命です

## 株式会社 ベツセル

本 社 ☎537-0001 大阪市東成区深江北2丁目17番25号 ☎(06)6976-7771(代) / FAX.(06)6971-1309

東京支店 ☎143-0025 東京都大田区南馬込5丁目43番13号 ☎(03)3776-1831(代) / FAX.(03)3776-5607

大阪支店 ☎537-0001 大阪市東成区深江北2丁目17番25号 ☎(06)6976-7771(代) / FAX.(06)6971-1309

名古屋営業所 ☎457-0014 名古屋市南区呼続四丁目3番1号 ☎(052)821-9575(代) / FAX.(052)824-4167

福岡営業所 ☎812-0016 福岡市博多区博多駅南6丁目1番22号 ☎(092)411-5710 / FAX.(092)411-5770

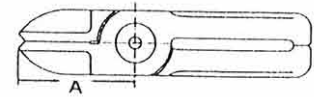
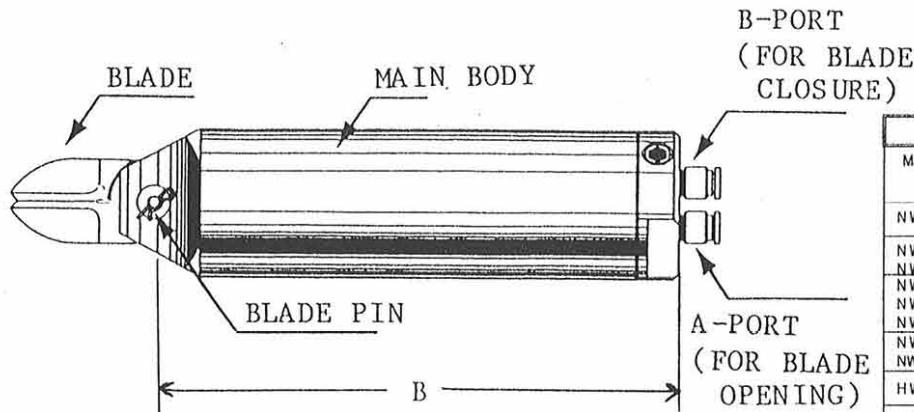
札幌出張所 ☎065-0011 札幌市東区北11条東14丁目1番1号 ☎(011)711-5003 / FAX.(011)704-4725

仙台出張所 ☎983-0002 仙台市若林区卸町東1丁目2番10号 ☎(022)236-1567 / FAX.(022)232-7959

北関東出張所 ☎373-0806 群馬県太田市鶴舞1458 フラットK 1F ☎(0276)49-3864 / FAX.(0276)49-3874

広島出張所 ☎733-0035 広島市西区南観音7丁目8-11・ロイヤルナカト ☎(082)291-0106 / FAX.(082)295-1727

※本書の内容は予告なく変更することがあります。



BLADE				
MODEL NO.	BLADE OPENING (mm)	CUTTING BLADE EFFECTIVE LENGTH (mm)	A (mm)	WEIGHT (g)
NW1BJ	3.5	10.5	20	-
NW10AJ	5.0	14.0	30	76
NW10BJ				
NW20AJ	8.0	21.5	40	140
NW20BJ			40	
NW20BA			35	
NW30AJ	11.0	29	55	140
NW30BJ				364
HW1J	3.0	10	25	16
HW10J	5.0	28	40	-
HW20J	8.0	30	50	-

NO. GT-	FRAME DIA. (mm)	WEIGHT (g)	B (mm)	APPLICABLE AIR HOSE O.D. x I.D.(mm)	AIR CON-SUMPTION (cm <sup>3</sup> /stroke)	AIR PRESSURE		APPLIED PRESSURE		CAPACITY φ mm		
						(MPa)	psi	(N)	(lbf)	COPPER	STEEL	HARD PLASTIC
NWR10 NWS10 HWF10 HWS10	36	280 356 295 356	146	6 x 4	116	0.4-0.5	57-71	588	132	1.8	1.2	2.6
NWR20 NWS20 HWS20	45	523 610 610	165	6 x 4	230	0.5-0.6	71-85	1372	309	2.6	2.0	5.0
NWR30 NWS30	56	980 1150	216	6 x 4	584	0.5-0.6	71-85	2744	617	3.3	2.8	6.5
NWS1 HWR1 HWS1	23X20 20 23X20	116 84 116	95	4 x 2.5	45	0.4-0.5	57-71	294	66	1.0	0.5	-

### FEATURES AND APPLICATION

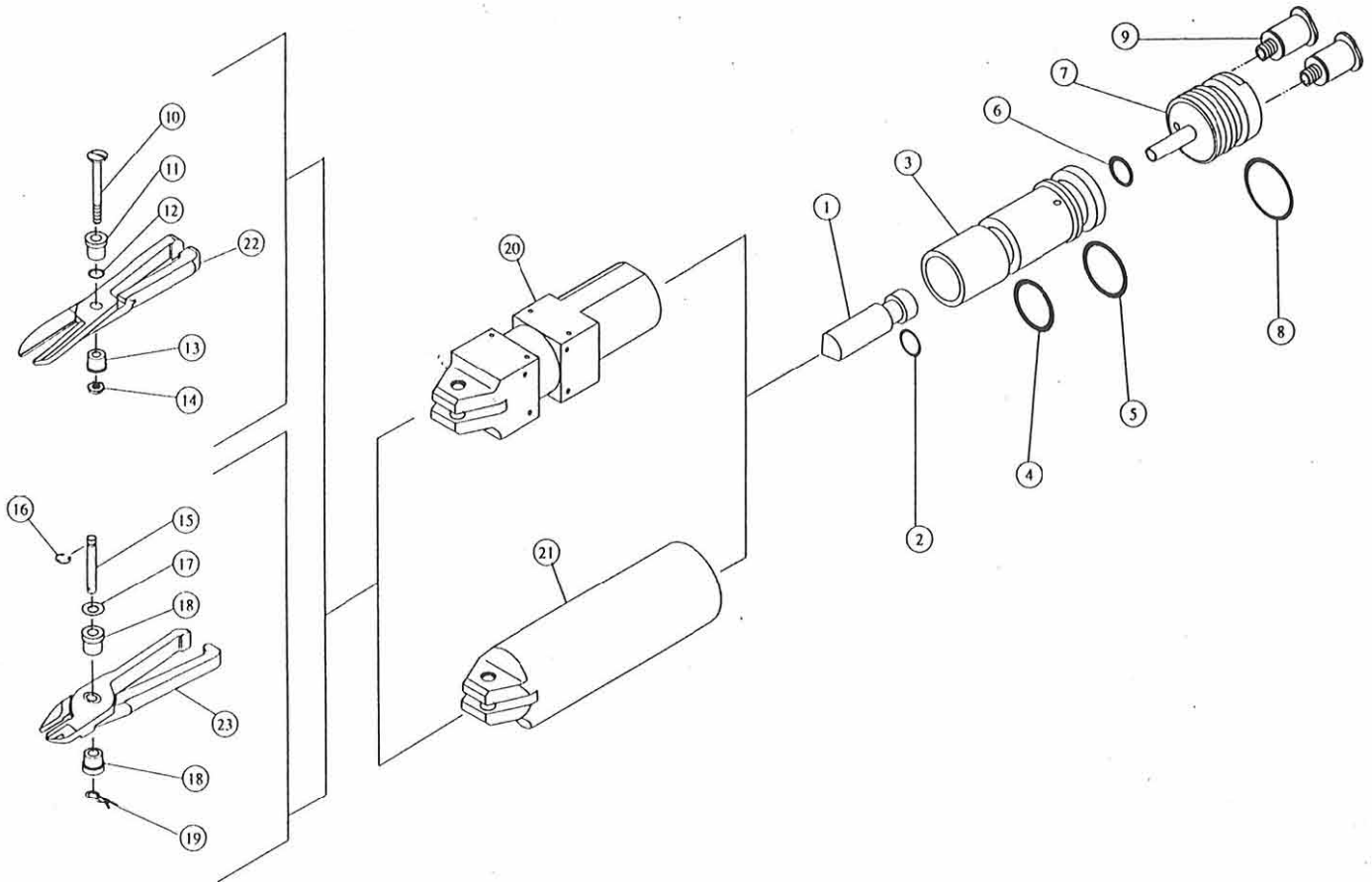
- PERFECT TROUBLE FREE FROM SUDDEN-STOP IN ITS FUNCTION OF BLADE BECAUSE NO SPRING IS USED FOR THE BLADE OPENING AND CLOSING. NO METAL FATIGUE AND WORN-OUT DUE TO THIS NON-SPRING FUNCTION. ACCEPTS MORE THAN 200,000 CYCLE USE IN OUR FACTORY LABORATORY.
- UNLIKE CONVENTIONAL SPRING INSTALLED BLADE, NO TIME LAG IN ITS FUNCTION BECAUSE OF DOUBLE ACTION AIR PISTON. (MINIMUM CYCLE : ONE SECOND WITH GT-NW10, TWO SECONDS - GT-NW20, THREE SECONDS - GT-NW30)
- TWO AIR INTAKE PORTS AT BOTTOM AND END SIDE ENABLE INSTALLATION AT THE MOST CONVENIENT DIRECTION ACCORDING TO MACHINE LAY OUT DESIGN.
- PRINCIPALLY DESIGNED FOR THE USE WITH AUTOMATIC(ROBOTIC) NIPPING SYSTEM :  
EASY INSTALLATION WITH BOLTS -- SQUARE TYPE  
FREE ANGLE INSTALLATION -- ROUND TYPE
- AS THE BLADE REPLACEMENT, FOLLOWING STYLES ARE AVAILABLE FOR YOUR CHOICE :  
"NIPPER BLADE" FOR NW TYPE -- APPLICABLE FOR PLASTIC AND METAL CUT  
"SCISSORS BLADE" FOR HW TYPE -- IDEAL FOR CUTTING/SHEARING CLOTHES AND VINYL SHEET

### OPERATION

- END CAP CAN BE TURNED 180 DEGREES. TO CHANGE AIR INTAKE POSITION, REMOVE THE HOLLOW HEAD SCREW AND INSTALL AIR INLET BUSHING. MAKE SURE TO SEAL ANOTHER PORT WITH THE HOLLOW HEAD SCREW TAKEN FROM THE ORIGINAL POSITION.
- FOUR-PORT OR FIVE-PORT SOLENOID VALVE(FOOT VALVE) TO BE USED FOR OPERATION.
- HOW TO CHANGE BLADES :  
COMPLETELY STOP THE AIR SUPPLY TO THE TOOL AND EXHAUST AIR IN THE CYLINDER TO PREVENT UNEXPECTED MOVEMENT. REMOVE SNAP RING FROM THE BLADE PIN AND THEN, PULL OUT THE BLADE PIN. REPLACE NEW BLADES AND PUT BACK THE BLADE PIN AND SNAP RING.  
HWR/S -- BLADE PIN IS LOCKED WITH U-NUT. BE CAREFUL NOT TO LOOSE THE BLADE RETAINER SPRING WHEN YOU REMOVE U-NUT AND BLADE PIN.



# GT-NWR10,NWS10,HWR10,HWS10



Index No.	Part No.	Description	Number Required
1	854701	Sub Piston	1
2	854702	O-Ring P9	1
3	854703	Piston, Main	1
4	854704	O-Ring P22	1
5	854705	O-Ring P24	1
6	854706	O-Ring P9	1
7	854707	Cap, Slide	1
8	854708	O-Ring S29	1
9	854709	Tube Joint POC-6-01	2
10	854710	Pin, Blade (HWR10/HWS10)	1
11	854711	Bushing, Frame (HWR10/HWS10)	1
12	854712	Washer SPW-4, Spring (HWR10/HWS10)	1
13	854713	Nut, Bushing (HWR10/HWS10)	1
14	854714	U-Nut M4 (HWR10/HWS10)	1
15	854715	Pin, Blade (NWR/NWS10)	1
16	854716	E-Ring ETW-3 (NWR/NWS10)	1
17	854717	Washer W4 (NWR/NWS10)	1
18	854718	Bushing, Frame (NWR/NWS10)	2
19	854719	Pin SSP-4, Snap (NWR/NWS10)	1
20	854720	Cylinder, Main (NWS10/HWS10)	1
21	854721	Cylinder, Main (NWR10/HWR10)	1
22	360462	Blade(HW10J) - HW Type / Option	1
23	360453	Blade(NW10BJ) - NW Type / Option	1

GT-NWR10, NWS10, HWR10, HWS10

20320

## VESSEL CO., INC.

17-25 FUKAEKITA 2-CHOME,  
HIGASHINARI-KU, OSAKA JAPAN 537-0001  
TEL: +81 6 6976 7778 FAX: +81 6 6972 9441