



SP AIR TOOLS

総合カタログ





自動車整備 / 板金塗装の作業性アップに最適なエアーツールをラインアップ。

1973年から世界中で愛用されて

ベベラー

溶断や切断した鋼材の端面エッジをC面やR面に加工するツール。溶接の際の開先加工や造船塗装前のR面加工などが可能です。



ミニベベラー
SP-7252F / FR >>P3



>>P3
ミニベベラー
SP-7252F-2 / FR-2



エアベベラー
SP-1251BV >>P4



エアベベラー
SP-1250FBV >>P4



電動100V 面取りベベラー
SP-9254BV >>P5



高周波ベベラー
SP-9250BV >>P5

→P3

ネジ締め

エアラチェットにインパクトの構造を組み込んだ「ラチェパクト」やガラス繊維を含む強化プラスチック製のインパクトレンチなど。



ラチェパクト (特許登録済)
SP-7722A >>P7



ラチェットレンチ
SP-1772 >>P10



>>P12
インパクトドライバー
SP-7825H



コンポジット
インパクトレンチ
SP-1746EX >>P13



インパクトレンチ
SP-1144EX >>P15



インパクトレンチ
SP-390DX >>P16

→P7

ドリル

両回転できるリバーシブルタイプや、狭い場所で使いやすい低床コーナータイプ、焼き付きを防ぐ低速回転タイプなど。



リバーシブルドリル
SP-7527 >>P17



リバーシブルドリル
SP-1514AH >>P17



ドリル
SP-1523D >>P18



ドリル
SP-1522KL >>P18

→P17

サンダー

回転を偏心させ研磨力を高めたダブルアクションサンダーや、広い面を均一に仕上げるオービタルサンダー、低回転数のポリッシャーなど。



>>P19
ダブルアクションサンダー (吸塵式)
SP-3006DF-5



>>P21
オービタルサンダー (非吸塵式)
SP-3900-A3M



>>P22
ミニサンダー
SP-7201DA



>>P23
ポリッシャー
SP-7500AH-P



>>P23
ベルトサンダー
SP-1370A


→P19

いるSPエアー

グラインダー	切断	打撃	電動
<p>高速でディスクを回転させ研磨研削するディスクグラインダー。フラップホイールや超硬バーで磨きや粗取りするダイグラインダーなど。</p> <p>ディスクグラインダー SP-1254G >>P24</p> <p>ロングディスクグラインダー SP-7234B >>P24</p> <p>ダイグラインダー SP-7203 >>P25</p> <p>ロングダイグラインダー SP-6203GA >>P26</p> <p>マイクログラインダー SP-1900 >>P26</p> <p style="text-align: center; font-size: 2em;">→P24</p>	<p>小径の切断砥石を使用して金属の切断を行うカットオフツール、ハイパワーで止まらないレシプロソーなど。</p> <p>カットオフツール SP-7231 >>P27</p> <p>カットオフツール SP-7234 >>P27</p> <p>エアソー SP-7620 >>P28</p> <p>エアヤスリ SP-1700F >>P28</p> <p style="text-align: center; font-size: 2em;">→P27</p>	<p>金属板切断やコンクリートはつりに使うエアハンマーや、錆取りやスパッタ取りに使うニードルスケーラーなど。</p> <p>エアハンマー SP-1410 >>P29</p> <p>フラックスチッパー SP-1460FC >>P29</p> <p>ニードルスケーラー SP-1470 >>P30</p> <p>パンチフランジツール SP-1600B >>P30</p> <p style="text-align: center; font-size: 2em;">→P29</p>	<p>エアホースがなく取り回しが格段に良くなるコードレス充電ツール。インパクトレンチやラチェットレンチがあります。</p> <p>コードレスインパクトレンチ SP8140</p> <p>コードレスラチェットレンチ SP81613</p> <p style="text-align: center; font-size: 2em;">→P31</p>

交換部品
アクセサリ

→P33



エアツール専用オイル

サンダー用パッド

サンダー用パッド

ダストホース

切断砥石
「黒い武蔵」

チゼル

キーレスドリルチャック

エアレギュレーター

ミニベベラー

ミニベベラー

ネジ締め

ドリル

サンダー

グラインダー

切断

打撃

電動

C面 C1.5対応/ミニタイプ C2.0対応/ミニタイプ

●ミニコンパクトサイズ ●エアーでチップを冷却、寿命アップ (特許登録済) ●3回使える三角チップ使用 ●目盛り付きフランジで切り込み深さ調整が容易

SP-7252F



SP-7252F-2



R面 R1.5対応/ミニタイプ R2.0対応/ミニタイプ

●ミニコンパクトサイズ ●エアーでチップを冷却、寿命アップ (特許登録済) ●3回使える三角チップ使用 ●目盛り付きフランジで切り込み深さ調整が容易

SP-7252FR



SP-7252FR-2



EDP	品番	面取り能力 (mm)	最小加工穴径 (mm)	最小板厚 (mm)	最小溝深さ (mm)	無負荷回転速度 (min ⁻¹)	全長 (mm)	空気消費量 (ml/min)	ホース継手	重量 (kg)	付属品	JAN (4545695)
370146	SP-7252F	~C1.5	6.8	2.5	7.5	23000	112	0.2	1/4" NPT	0.4	C1.5チップ(252-C1.5)×3、トルクスレンチ(T8)×1、六角レンチ(H2mm)×1、スパナ(H4mm)×1	002589
370152	SP-7252F-2	C0.5~2	6.8	2.5	7.5	23000	112	0.2	1/4" NPT	0.4	C1.5チップ(252-C1.5)×3、トルクスレンチ(T8)×1、六角レンチ(H2mm)×1、スパナ(H4mm)×1	003623
370148	SP-7252FR	R1.5	6.8	2.5	7.5	23000	112	0.2	1/4" NPT	0.4	R1.5チップ(252-R1.5)×3、トルクスレンチ(T8)×1、六角レンチ(H2mm)×1、スパナ(H4mm)×1	002596
370151	SP-7252FR-2	R2	6.8	2.5	7.5	23000	112	0.2	1/4" NPT	0.4	R2チップ(252-R2)×3、トルクスレンチ(T8)×1、六角レンチ(H2mm)×1、スパナ(H4mm)×1	003630

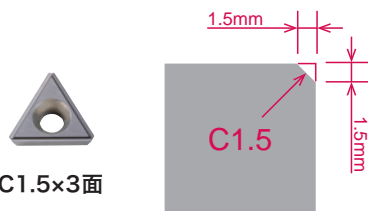
●使用エアー圧力:0.62MPa ●使用ホース内径:9.5mm ●前方排気 ●エアー継手付属 ※本体の機構上、R1.5/R2以下に調整可能ですが、チップの形状上、正確なR面とはなりません。

ミニベベラー用カッター(10枚入り)

252-C1.5

252-R1.5

252-R2



EDP	品番	仕様	面数	材質	ガイドローラー	適用機種	JAN (4545695)
370311	252-C1.5	C1.5片面(ポジティブ)	3面	サーメット	330860	7252F、7252F-2、7252FR、7252FR-2	600662
370312	252-R1.5	R1.5片面(ポジティブ)	3面	サーメット	330860	7252F、7252FR	600679
370313	252-R2	R2片面(ポジティブ)	3面	サーメット	330860	7252F-2、7252FR-2	600921

ONE POINT

SP-7252シリーズ

特長：片手に入るコンパクトサイズ

全長110mm、重さ380gの超コンパクトサイズ。
ボディが樹脂製、軽くて冷たくない。
小径のボルト穴や長穴の面取り・バリ取りに最適。

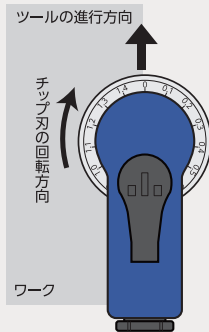


△注意：切粉が飛散します。
必ず保護手袋を着用。

使い方

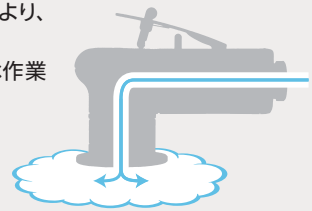
1. チップ刃の回転方向と同方向にツールを動かす。
2. 必ずツールを作動させてからゆっくりワークにあてる。

△注意：ワークにあててから始動させると、チップ刃の破損や、反動により手をケガする恐れがあります。



特長：エアークーリングシステム [特許登録済]

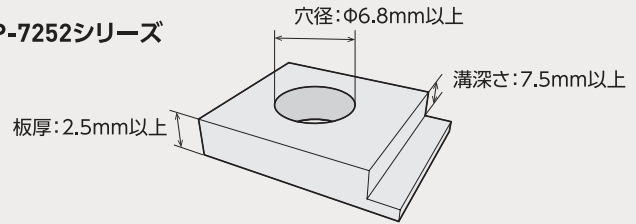
排気エアでチップを冷却することにより、切粉の溶着や目詰まりを軽減します。
また、切粉を吹き飛ばして効率的な作業が行なえます。



△注意：切粉が飛散します。
必ず保護メガネを着用。

面取り可能な材料寸法

SP-7252シリーズ

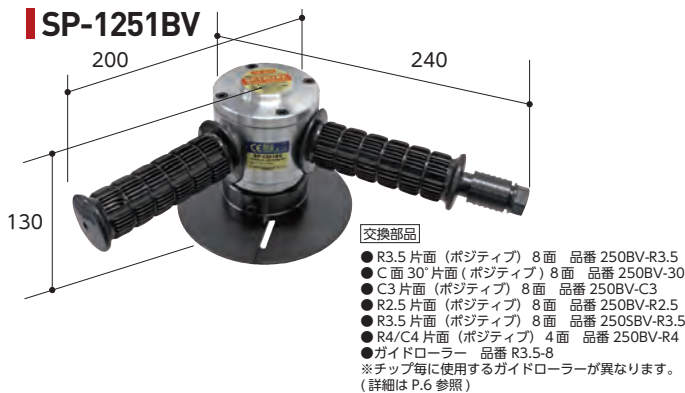


エアベベラー

R面 R3.5対応/パーチャカルタイプ

- PSPC 基準対応 ●力の入れやすい 120° パーチャカルハンドル
- 連続作業に適したスロットルスイッチ ●フランジの高さ変更で面取り量の調整が可能

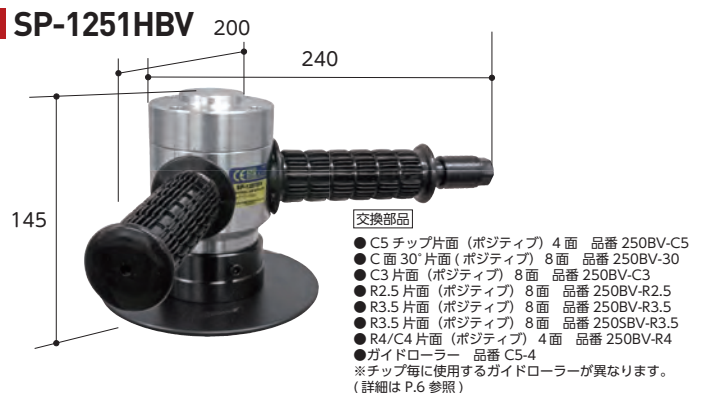
SP-1251BV



C面 C5対応/パーチャカルタイプ

- PSPC 基準対応 ●ハイパワータイプ ●力の入れやすい 120° パーチャカルハンドル
- 連続作業に適したスロットルスイッチ ●フランジの高さ変更で面取り量の調整が可能

SP-1251HBV



R面 R3.5-12面専用/パーチャカルタイプ

- PSPC 基準対応 ●力の入れやすい 120° パーチャカルハンドル
- 連続作業に適したスロットルスイッチ ●フランジの高さ変更で面取り量の調整が可能

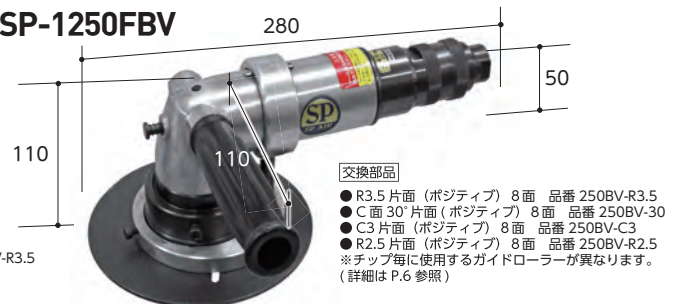
SP-1251NBV



R面 R3.5対応/アングルタイプ 軟鉄・アルミ用

- エアークーリングシステム ●連続作業に適したスロットルスイッチ ●フランジの高さ変更で面取り量の調整が可能 ●スピンドルストッパー付きで、カッターチップの交換がしやすい ●左にもハンドル装着できる ●交換部品のカッターとガイドローラーを変えると、面取り量の変更が可能

SP-1250FBV



EDP	品番	面取り能力 (mm)	最小加工穴径 (mm)	最小板厚 (mm)	最小溝深さ (mm)	無負荷回転速度 (min ⁻¹)	全長 (mm)	空気消費量 (ml/min)	ホース継手	重量 (kg)	付属品	JAN (4545695)
370149	SP-1251BV	~R3.5	35	6	11	7500	340	0.9	1/4" NPT	2.8	R3.5カブ (250-R3.5)×3, トルクスレンチ (T20)×1, 六角レンチ (H3mm, H4mm)×各1, ホルダー・ストッパー×1	002336
370154	SP-1251HBV	~C5	35	6	11	5000	340	1.1	1/4" NPT	3.2	C5カブ (250-C5)×3, トルクスレンチ (T20)×1, 六角レンチ (H3mm, H4mm)×各1, ホルダー・ストッパー×1	002862
370147	SP-1251NBV	~R3.5	35	6	11	7500	340	0.9	1/4" NPT	2.8	R3.5 (250NBV-R3.5)×3, トルクスレンチ (T20)×1, 六角レンチ (H3mm, H4mm)×各1, ホルダー・ストッパー×1	002466
370174	SP-1250FBV	R3.5	35	6	11	9000	280	0.6	1/4" NPT	3.2	ハンドル, トルクスレンチ (T20) 六角レンチ (H2mm, H4mm)	003845

●使用エア圧力:0.62MPa ●使用ホース内径:9.5mm ●エア継手付属

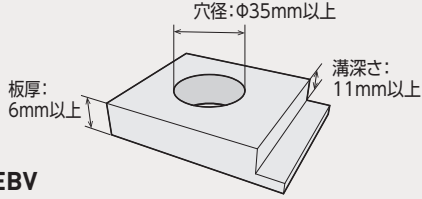
ベベラー
ネジ締め
ドリル
サンダー
グラインダー
切断
打撃
電動

ONE POINT

SP-1250/1251/9250/9251/9254シリーズ

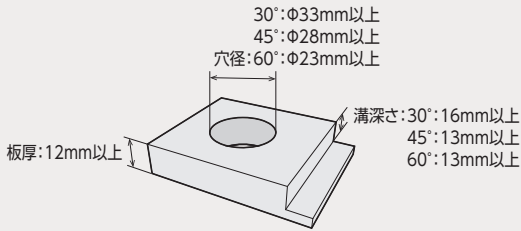
SP-1250/1251/9250/9254シリーズ

面取り可能な材料寸法



SP-9251EBV

面取り可能な材料寸法



SP-9251EBV

3つの角度選択が可能

開先カッターベースを取り替えると3種類の開先角度が選べます。

ガイドローラー→



カッターベース→



角度	30°	45°	60°
仕上がり (板厚=12mm)			
ガイドローラー	97008991	97008990	97008992
カッターベース(3個入)	97008071	97008070	97008072

ベベラー

ネジ締め

ドリル

電動100V 面取りベベラー

R面 R3.5対応/100V電動タイプ

●6段階ダイヤルで速度調整可能(ダイヤル1:最小2500回転/分、ダイヤル6:最大5200回転/分)●スロットトリガー固定ボタン●フランジの高さ変更で面取り量の調整が可能●交換部品のカッターとガイドローラーを変えると、面取り量の変更が可能

SP-9254BV



交換部品

- R3.5片面(ポジティブ) 8面 品番 250BV-R3.5
- C面30°片面(ポジティブ) 8面 品番 250BV-30
- C3片面(ポジティブ) 8面 品番 250BV-C3
- R2.5片面(ポジティブ) 8面 品番 250BV-R2.5
- R3.5片面(ポジティブ) 8面 品番 250SBV-R3.5
- R2.5片面(ポジティブ) 8面 品番 250BV-R2.5
- ※チップ毎に使用するガイドローラーが異なります。(詳細はP.6参照)

サンダー

グラインダー

ONE POINT

SP-9251/9250シリーズ

別途ご用意ください

専用ケーブル(6芯)

対応高周波インバータ電源



10m/20m/30m

日本電産テクノモータ(株)製をお求めください。



HFI-032B



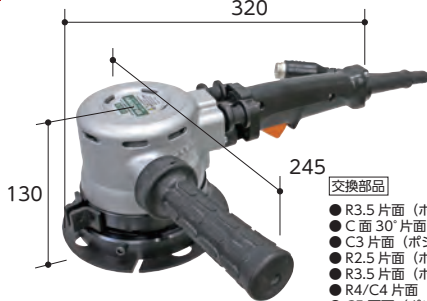
HFI-044B

高周波ベベラー

R面 R3.5対応/400Hz高周波

●PSPC基準対応●ブラシレスモーターで優れた耐久性●ソフトスタート、ブレーキ機能●防振構造●フランジの高さ変更で面取り量の調整が可能

SP-9250BV



交換部品

- R3.5片面(ポジティブ) 8面 品番 250BV-R3.5
- C面30°片面(ポジティブ) 8面 品番 250BV-30
- C3片面(ポジティブ) 8面 品番 250BV-C3
- R2.5片面(ポジティブ) 8面 品番 250BV-R2.5
- R3.5片面(ポジティブ) 8面 品番 250SBV-R3.5
- R4/C4片面(ポジティブ) 4面 品番 250BV-C5
- C5両面(ポジティブ) 4面 品番 250BV-C5
- ※チップ毎に使用するガイドローラーが異なります。(詳細はP.6参照)

切断

打撃

C面 C10対応/400Hz高周波

●高効率・高出力●30°、45°、60°開先カッターベース付属●ブラシレスモーターで優れた耐久性●ソフトスタート、ブレーキ機能●防振構造●フランジの高さ変更で面取り量の調整が可能

SP-9251EBV



交換部品

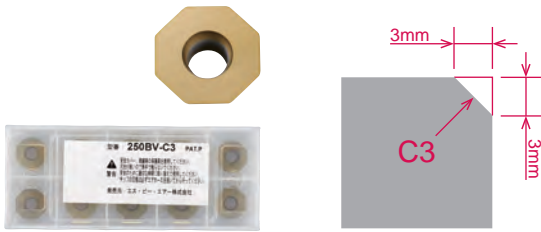
- C10片面(ポジティブ) 3面 品番 250BV-C10
- ※チップ毎に使用するガイドローラーが異なります。(詳細はP.5 ONE POINT またはP.6参照)

EDP	品番	面取り能力(mm)	最小加工穴径(mm)	最小板厚(mm)	最小溝深さ(mm)	無負荷回転数(min ⁻¹)	全長(mm)	周波数(Hz)	定格消費電力(W)	重量(kg)	付属品	JAN(4545695)
370172	SP-9254BV	R3.5	35	6	11	2500~5200	280	100V 50/60Hz	910	4.4	ハンドル、トルクスレンチ(T20)、六角レンチ(H2mm、H3mm、H4mm)、カッターホルダーストップバー	003869
370153	SP-9250BV	~R3.5	35	6	11	8000	320	400	1400	4.2	R3.5ネジ(250BV-R3.5)×3、トルクスレンチ(T20)×1、六角レンチ(H3mm、H4mm)×各1、ホルダーストップバー×1、サイドハンドル×1	002213
370150	SP-9251EBV	C4~C10	30°:33 45°:28 60°:23	30°:16 45°:13 60°:13	12	8000	350	400	2700	5.5	C10(250BV-C10)×3、トルクスレンチ(T15)×1、六角レンチ(H3mm、H4mm)×各1、ホルダーストップバー×1、サイドハンドル×1、ガイドローラー(30°、45°、60°)×各1、カッターベース(30°、45°、60°)×各3	003210

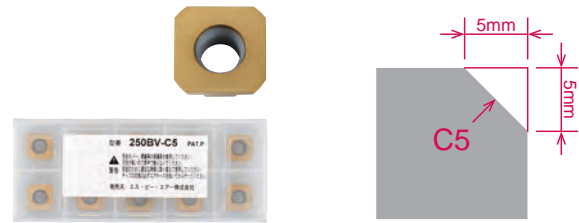
●電圧(SP-9250BV-SP-9251EBV):三相AC200V ●コード長さ(SP-9254BV):5m

ベベラー用カッター(10枚入り)

250BV-C3



250BV-C5



250BV-C10



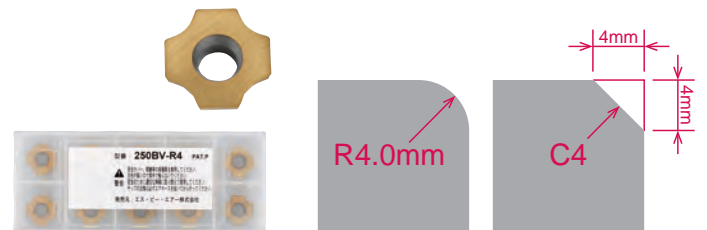
250BV-R2.5



250BV-R3.5



250BV-R4



250NBV-R3.5



250SBV-C5



250SBV-R3.5



ベベラー

ネジ締め

ドリル

サンダー

グラインダー

切断

打撃

電動

EDP	品番	仕様	面数	材質	ガイドローラー*	適用機種	JAN (4545695)
370303	250BV-C3	C3片面(ポジティブ)	8面	超硬(TNコーティング)	C3-8	1251BV, 1251HBV, 9250BV	600723
370304	250BV-C5	C5片面(ポジティブ)	4面	超硬(TNコーティング)	C5-4	9250BV, 1251HBV	600624
370302	250BV-C10	C10片面(ポジティブ)	3面	超硬(TNコーティング)	C10-3-30(30°), C10-3-45(45°), C10-3-60(60°)	9251EBV	600990
370305	250BV-R2.5	R2.5片面(ポジティブ)	8面	超硬(TNコーティング)	R2.5-8	1251BV, 1251HBV, 9250BV	600563
370306	250BV-R3.5	R3.5片面(ポジティブ)	8面	超硬(TNコーティング)	R3.5-8	1251BV, 1251HBV, 9250BV	600594
370307	250BV-R4	R4/C4片面(ポジティブ)	8面	超硬(TNコーティング)	R4-4	1251BV, 1251HBV, 9250BV	600600
370308	250NBV-R3.5	R3.5両面(ネガティブ)	12面	超硬(コーティングなし)	R3.5-12	1251NBV, 9250NBV	600617
370309	250SBV-C5	C5片面(ポジティブ)	4面	超硬(シリコンコーティング)	C5-4	1251HBV, 9250BV	600747
370310	250SBV-R3.5	R3.5片面(ポジティブ)	8面	超硬(シリコンコーティング)	R3.5-8	1251BV, 1251HBV, 9250BV	600686

*カッターを別のサイズに交換して使うときは、ガイドローラーの交換も必要となります。別途ご購入ください。

ラチェパウト(特許登録済)

●普通ボルト10mm

●低反動、狭い場所でも安全作業●2倍速で作業時間短縮●手の中に入る超コンパクトサイズ●握りやすい樹脂グリップ●回転数調整可能

SP-7722A

9.5 ボールロック式

(F) 無段階レギュレーター



●普通ボルト10mm

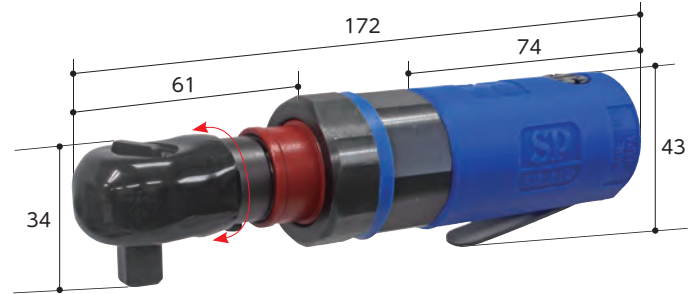
首振り

●ヘッドが4方向(90°毎)に変えられる●低反動、狭い場所でも安全作業●2倍速で作業時間短縮●握りやすい樹脂グリップ●回転数調整可能

SP-7722RH

9.5 ボールロック式

(F) 無段階レギュレーター



●普通ボルト10mm

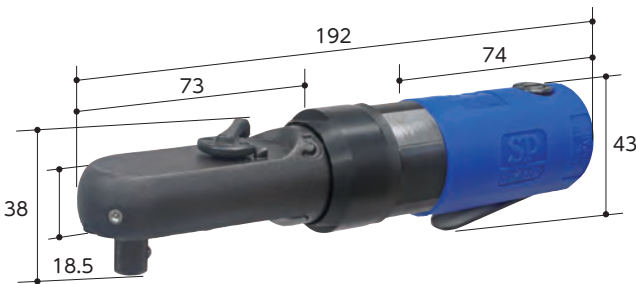
フラットヘッド

●薄型フラットヘッド●ヘッド部が変形しない&オイルが飛び散らない●狭い空間でも手元で左右切替可能●低反動●2倍速で作業時間短縮●握りやすい樹脂グリップ●回転数調整可能

SP-7265RP

9.5 ボールロック式

(F) 無段階レギュレーター



ONE POINT

首振りラチェットシリーズ | フラットヘッドシリーズ

フラットヘッドシリーズ

耐久性抜群、シールドフラットヘッド!

過負荷によるラチェットヘッドの開きを防止。

- 樹脂ヘッドカバーがなくても、オイルが飛び散らない密閉構造。
- 手元で正逆切り替え可能のため、作業時ロックした場合、逆転が片手でできます。



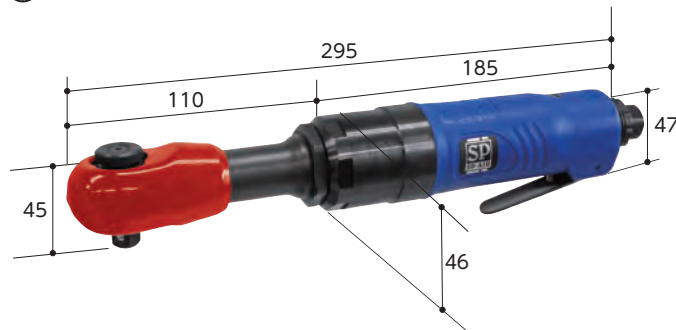
●普通ボルト10mm

●高トルク●低反動●2倍速で作業時間短縮●手袋をしていても操作しやすい左右切替ダイヤル●握りやすい樹脂グリップ●排気口360°回転式

SP-7730

9.5 ボールロック式

(F) 無段階レギュレーター

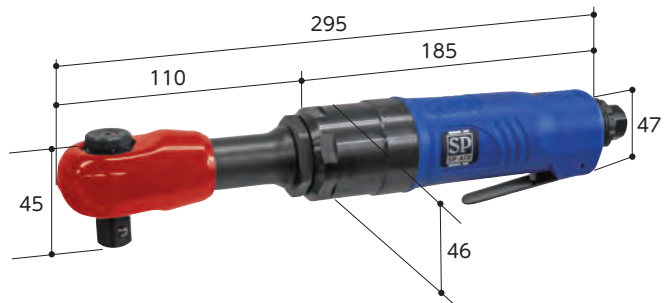


●普通ボルト10mm

●高トルク●低反動●2倍速で作業時間短縮●手袋をしていても操作しやすい左右切替ダイヤル●握りやすい樹脂グリップ●排気口360°回転式

SP-7731

12.7 ボールロック式



EDP	品番	四角ドライブ	ハンマー形式	締付トルク (N・m)	無負荷回転数 (min ⁻¹)	全長 (mm)	空気消費量 (m ³ /min)	ホース継手	重量 (kg)	JAN (4545695)
370045	SP-7722A	9.5	シングルドッグクラッチ	7~40	500	165	0.4	1/4" NPT	0.6	001889
370048	SP-7722RH	9.5	シングルドッグクラッチ	35	400	172	0.4	1/4" NPT	0.6	003463
370052	SP-7265RP	9.5	シングルドッグクラッチ	35	400	192	0.4	1/4" NPT	0.7	003470
370051	SP-7730	9.5	シングルドッグクラッチ	13~90	450	295	0.74	1/4" NPT	1.4	002169
370049	SP-7731	12.7	シングルドッグクラッチ	13~90	450	295	0.74	1/4" NPT	1.4	002176

●使用エア圧力:0.62MPa ●使用ホース内径:9.5mm ●後方排気 ●エア継手付属

ラチェパクト シリーズ (特許登録済)

エアラチェットの2倍速い!

エアラチェットレンチにインパクト機構を内蔵、インパクトの力で本締めができます。

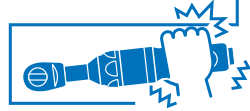
- 締め付け完了時の反動が少ないので安全。
- 通常のラチェットより回転が2倍以上速く、締め緩めがスピーディで作業性に優れています。
- 本体後部上面に内蔵のエアレギュレーターで、締め付けスピードを調整できます。



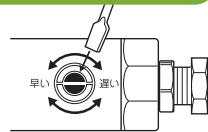
ハイスピード



低反動



速度調整可能



フラットヘッド シリーズ

耐久性抜群、シールドフラットヘッド!

過負荷によるラチェットヘッドの開きを防止。

- 樹脂ヘッドカバーがなくても、オイルが飛び散らない密閉構造。
- 手元で正逆切り替え可能のため、作業時ロックした場合、逆転が片手でできます。

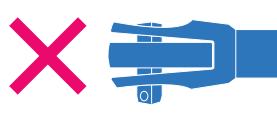
オイルが飛散しない



狭くても手元で切替



変形を防ぎ 長持ち



ラチェパクト

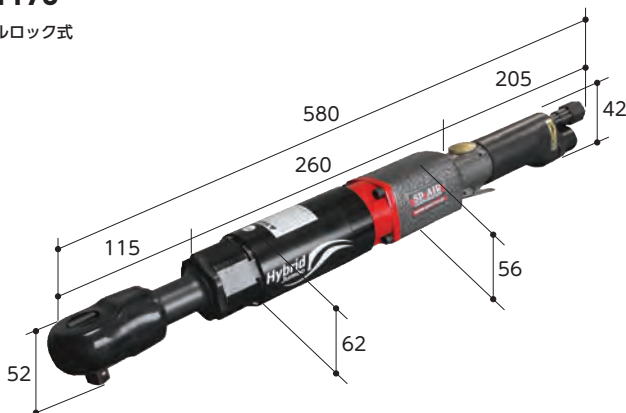
● 普通ボルト **14mm**

ハイブリッド

- 本締めできるハイパワー●低反動●奥まった狭い場所で便利なロングリーチ

SP-1170

12.7 ボールロック式



トラクターの爪交換に!

- 増し締め不要の350N・m(最大)
- ピンタイプクラッチハンマー内蔵、ハイパワー。
- 長いリーチで、奥まった場所のボルト脱着に便利。



EDP	品番	四角ドライブ (mm)	ハンマー形式	締付トルク (N・m)	無負荷回転数 (min ⁻¹)	全長 (mm)	空気消費量 (l/min)	ホース継手	重量 (kg)	JAN (4545695)
370057	SP-1170	12.7	ピンタイプクラッチ	50~300	210	580	0.72	1/4" NPT	4.15	001414

● 使用エア圧力:0.62MPa ● 使用ホース内径:9.5mm ● 後方排気 ● エア継手付属

ネジ締め



ペペラー

ラチェットレンチ

普通ボルト10mm フラットヘッド
 ●ビット交換式●薄型フラットヘッド●ヘッド部が変形しない&オイルが飛び散らない●狭い空間でも手元で左右切替可能●握りやすい樹脂グリップ●回転数調整可能●排気口 360° 回転式

SP-7250H

6.35 ビットチャック式



普通ボルト10mm フラットヘッド
 ●B33 ビット各種、A4 トルクスビット
 ●薄型フラットヘッド●ヘッド部が変形しない&オイルが飛び散らない●狭い空間でも手元で左右切替可能●ボールロック式●握りやすい樹脂グリップ●回転数調整可能●排気口 360° 回転式

SP-7265

9.5 ボールロック式



普通ボルト10mm 強化ヘッド
 ●ヘッドを強化●ロングソケットをしっかりと保持●ヘッド部が変形しない&オイルが飛び散らない●ボールロック式●握りやすい樹脂グリップ●回転数調整可能●排気口 360° 回転式

SP-7765

9.5 ボールロック式



普通ボルト12mm フラットヘッド
 ●高トルク●薄型フラットヘッド●ヘッド部が変形しない&オイルが飛び散らない●狭い空間でも手元で左右切替可能●ボールロック式●握りやすい樹脂グリップ●排気口 360° 回転式

SP-7787

12.7 ボールロック式



ネジ締め

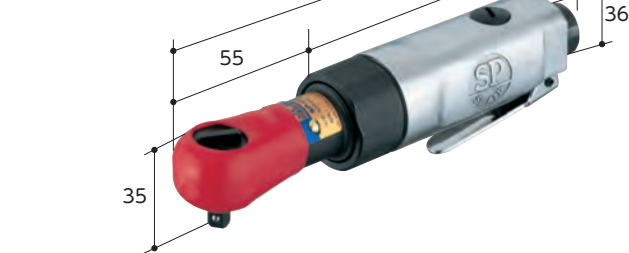
ドリル

サンダー

普通ボルト10mm
 ●手の中に入る超コンパクトサイズ

SP-1760A

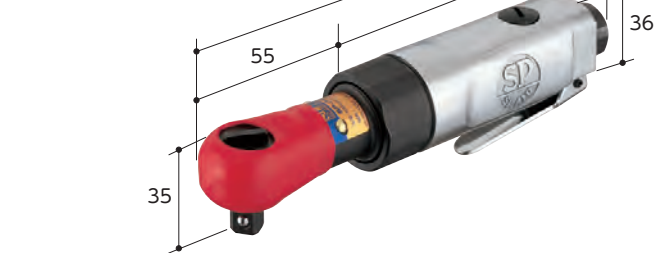
6.35 ボールロック式



普通ボルト10mm
 ●手の中に入る超コンパクトサイズ

SP-1762

9.5 ボールロック式



グラインダー

切断

普通ボルト10mm ミニ/消音
 ●スイベルサイレンサー、排気口 360° 回転式●手の中に入る超コンパクトサイズ

SP-1762N

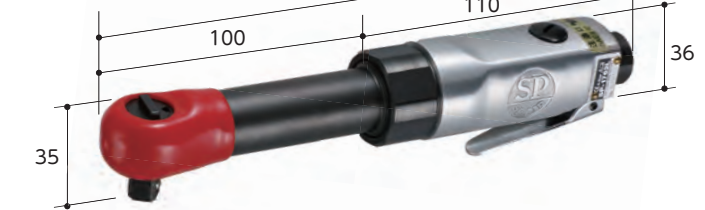
9.5 ボールロック式



普通ボルト10mm ミニ/ロングネック
 ●自動車のエンジンルームなど手の入りにくい場所の作業や奥まったところの作業の、細かな作業など

SP-1762L

9.5 ボールロック式



打撃

EDP	品番	四角ドライブ (mm)	締付トルク (N・m)	無負荷回転数 (min ⁻¹)	全長 (mm)	空気消費量 (ml/min)	ホース継手	重量 (kg)	JAN (4545695)
370063	SP-7250H	6.35HEX	20	290	203	0.2	1/4" NPT	0.7	003685
370059	SP-7765	9.5	20	250	205	0.2	1/4" NPT	0.64	000035
370061	SP-7265	9.5	20	400	203	0.4	1/4" NPT	0.7	003487
370062	SP-7787	12.7	30	200	315	0.7	1/4" NPT	1.5	003494
370060	SP-1760A	6.35	20	310	165	0.2	1/4" NPT	0.5	000028
370046	SP-1762	9.5	20	310	165	0.2	1/4" NPT	0.5	000011
370058	SP-1762N	9.5	20	200	185	0.2	1/4" NPT	0.54	002558
370173	SP-1762L	9.5	20	310	210	0.2	1/4" NPT	0.6	003852

●使用エア圧力:0.62MPa ●使用ホース内径:9.5mm ●後方排気(SP-7787:側方排気) ●エア継手付属

電動

ラチェットレンチ

●普通ボルト10mm

●狭いところでの作業に

SP-1133

9.5 ボールロック式



●普通ボルト10mm

●狭いところでの作業に

SP-1133-2

12.7 ボールロック式



ONE POINT

首振りラチェット シリーズ

首振りラチェット シリーズ

ヘッドが回せて、狭いところで便利! ●狭い箇所でも便利、先端のアンプル部を4方向90°ごとに向きを変えられる。



ラチェットレンチ

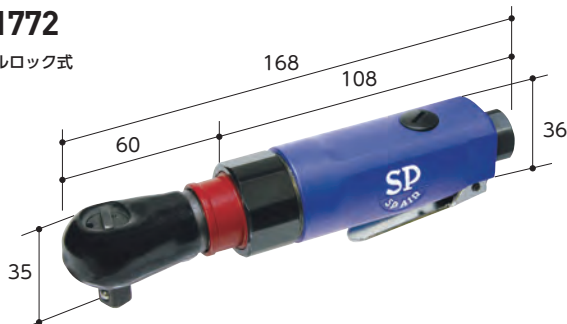
●普通ボルト10mm

●ヘッドが4方向 (90° 毎) に変えられる●狭いところでの作業に

●手の中に入る超コンパクトサイズ

SP-1772

9.5 ボールロック式



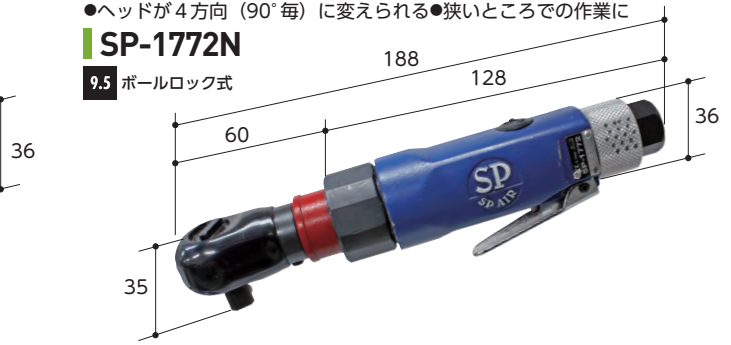
●普通ボルト10mm

●スイベルサイレンサー、排気口 360° 回転式

●ヘッドが4方向 (90° 毎) に変えられる●狭いところでの作業に

SP-1772N

9.5 ボールロック式



●普通ボルト10mm

●ヘッドが4方向 (90° 毎) に変えられる●狭いところでの作業に

SP-1133RH

9.5 ボールロック式



●普通ボルト10mm

●ヘッドが4方向 (90° 毎) に変えられる●狭いところでの作業に

SP-1133RH-2

12.7 ボールロック式



EDP	品番	四角ドライブ (mm)	締付トルク (N·m)	無負荷回転数 (min ⁻¹)	全長 (mm)	空気消費量 (l/min)	ホース継手	重量 (kg)	JAN (4545695)
370055	SP-1133	9.5	30	160	254	0.2	1/4" NPT	1.2	000042
370053	SP-1133-2	12.7	30	160	254	0.2	1/4" NPT	1.2	000059
370047	SP-1772	9.5	20	220	168	0.2	1/4" NPT	0.5	001438
370054	SP-1772N	9.5	20	200	188	0.2	1/4" NPT	0.54	002565
370056	SP-1133RH	9.5	30	160	254	0.2	1/4" NPT	1.2	001452
370050	SP-1133RH-2	12.7	30	160	254	0.2	1/4" NPT	1.2	001469

●使用エア—圧力:0.62MPa ●使用ホース内径:9.5mm ●後方排気 ●エア—継手付属

ベヘラー

ネジ締め

ドリル

サンダー

グラインダー

切断

打撃

電動

ONE POINT

インパクトレンチシリーズ

ベヘラー

ネジ締め

ドリル

サンダー

グラインダー

切断

打撃

電動

ハンマー構造



シングルドックハンマー
1回転1打撃、強力締め付け。振動多い。
パワー：○、耐久性：○、立ち上がり：△
低振動：△、低コスト：○、修理容易：○



シングルハンマー
1回転1打撃、強力な締め付けができる。
パワー：△、耐久性：○、立ち上がり：△
低振動：○、低コスト：○、修理容易：○



ピンタイプハンマー
2本のピンが同時に打撃。強力、振動少。
パワー：○、耐久性：△、立ち上がり：○
低振動：○、低コスト：○、修理容易：△



ツインドックハンマー
1回転2打撃、バランスの取れた性能。
パワー：○、耐久性：○、立ち上がり：○
低振動：△、低コスト：○、修理容易：○



ダブルハンマー
1回転2打撃、強力で安定した締め付け。
パワー：△、耐久性：△、立ち上がり：○
低振動：○、低コスト：○、修理容易：○



ダイナジョーハンマー
2本のハンマーで打撃。強力、振動少。
パワー：○、耐久性：△、立ち上がり：○
低振動：○、低コスト：○、修理容易：△

左右切替



プッシュボタン式(側面) (特許登録済)
スロットルの上であり、片手で操作可能。



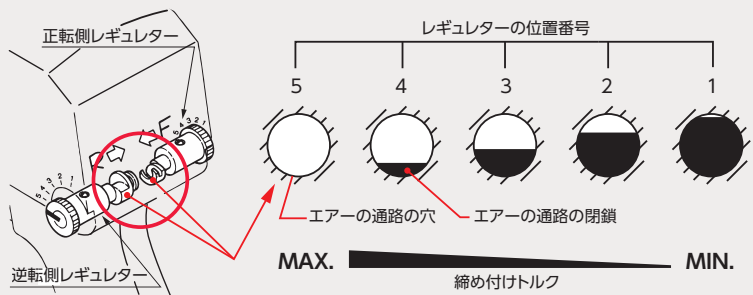
プッシュボタン式(前後)
スロットルの上であり、片手で操作可能。



パタフライレバー
始動レバーを倒す方向で左右切替。



ツインレギュレーター式
左右それぞれに調整が可能。プッシュ式。



レギュレーター (トルク調整)



切替レバー式
モーター部背面のレバーで切替。
4段階(1:弱~4:強)
片手で操作できる。左右切替と兼用もある。



ダイヤル式
ツマミやダイヤルで回転させて切替。
4段階(1:弱~4:強)
大きなツマミで切替設定しやすい。



インレット一体
エア吸気口に一体化。回転式
4段階(1:弱~4:強)、または無段階
コンパクトな機種で採用。

ONE POINT

コンポジット シリーズ

軽量/コンパクト、強靱な樹脂ボディー

コンポジットボディーはガラス繊維を含む強化プラスチック製で、エアーマーターユニット
コンパクト&軽量化が可能になりました。

使いやすさも向上、左右切替が片手で操作できます。



インパクトドライバー

普通ネジ径 **6mm**

●超軽量コンパクトボディ ●片手でワンプッシュ、リバースボタン (特許登録済)

SP-7825H

- 6.35 ビットスリーブ式
- 4 回転式レギュレーター



適応ビット
● A14 ビット各種、A16 ビット各種

普通ネジ径 **6~8mm**

●軽量 ●ショートボディ ●片手でワンプッシュ、リバースボタン (特許登録済) ●プロテクトカバー付き

SP-7146H

- 6.35 ビットスリーブ式
- 4 レバー式レギュレーター



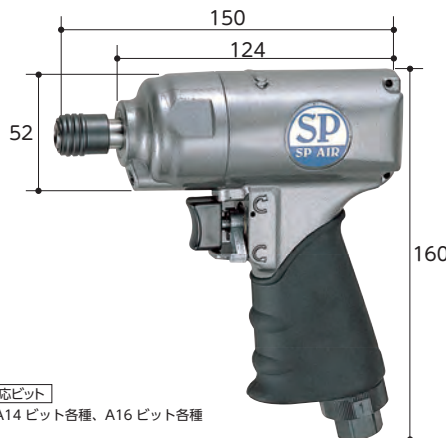
適応ビット
● A14 ビット各種、A16 ビット各種

普通ネジ径 **6~8mm**

●軽量 ●片手で左右切替、リバースレバー ●無段階スロットル

SP-8102B

- 6.35 ビットスリーブ式
- 4 回転式レギュレーター



適応ビット
● A14 ビット各種、A16 ビット各種

EDP	品番	ビット対辺 (mm)	ハンマー形式	締付トルク (N・m)	無負荷回転数 (min ⁻¹)	全長 (mm)	空気消費量 (l/min)	ホース継手	重量 (kg)	JAN (4545695)
370078	SP-7825H	6.35	ダブルハンマークラッチ	7~48	17000	120	0.4	1/4"NPT	0.68	001742
370079	SP-7146H	6.35	ダブルハンマークラッチ	7~67	7000	149	0.6	1/4"NPT	0.98	002152
370080	SP-8102B	6.35	ダブルハンマークラッチ	7~70	11500	150	0.4	1/4"NPT	1	000943

●使用エア圧力:0.62MPa ●使用ホース内径:9.5mm ●後方排気 ●エア継手付属

ベベラー

ネジ締め

ドリル

サンダー

グラインダー

切断

打撃

電動

コンポジット インパクトレンチ

ベヘラー

ネジ締め

ドリル

サンダー

グラインダー

切断

打撃

電動

普通ボルト径 **10mm**

1000タイプ

●超軽量コンパクトボディ●片手でワンプッシュ、リバースボタン (特許登録済)

SP-7825

9.5 リティナーリング式

④ 回転式レギュレーター



普通ボルト径 **14mm**

1400タイプ/消音

●軽量●ショートボディ●片手でワンプッシュ、リバースボタン (特許登録済)
●サイレンサー付き●プロテクトカバー付き

SP-7146EX-S

9.5 リティナーリング式

④ レバー式レギュレーター



普通ボルト径 **16mm**

1600タイプ/消音

●超軽量●ショートボディ●片手でワンプッシュ、リバースボタン (特許登録済)
●リティナーリング式●サイレンサー付き●プロテクトカバー付き

SP-7147EXA

12.7 リティナーリング式

④ レバー式レギュレーター



普通ボルト径 **16mm**

1600タイプ/消音

●軽量●ショートボディ●片手でワンプッシュ、リバースボタン (特許登録済)
●プロテクトカバー付き

SP-7146EX

12.7 リティナーリング式

④ レバー式レギュレーター



普通ボルト径 **16mm**

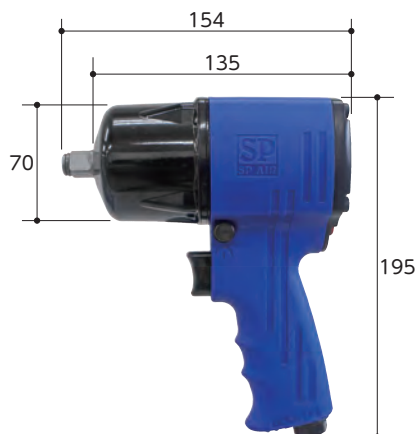
1600タイプ

●ハイパワー●コンパクトボディ●片手でワンプッシュ、リバースボタン (特許登録済)

SP-7144A

12.7 リティナーリング式

④ レバー式レギュレーター



普通ボルト径 **16mm**

1600タイプ

●軽量●左右回転切替

SP-7143DX

12.7 リティナーリング式

④ レバー式レギュレーター



EDP	品番	四角ドライブ (mm)	ハンマー形式	締付トルク (N·m)	無負荷回転数 (min ⁻¹)	全長 (mm)	空気消費量 (m ³ /min)	ホース継手	重量 (kg)	JAN (4545695)
370027	SP-7825	9.5	ダブルハンマークラッチ	7~68	17000	110	0.4	1/4"NPT	0.68	001735
370037	SP-7146EX-S	9.5	ツインドッグハンマー	50~270	9000	133	0.6	1/4"NPT	0.98	002961
370031	SP-7147EXA	12.7	ツインドッグハンマー	50~350	9000	119	0.8	1/4"NPT	0.97	003395
370024	SP-7146EX	12.7	ツインドッグハンマー	50~330	9000	133	0.6	1/4"NPT	0.99	002893
370026	SP-7144A	12.7	ツインドッグハンマー	50~550	6200	154	0.6	1/4"NPT	1.78	002039
370028	SP-7143DX	12.7	ダイナジョークラッチ	50~320	8000	173	0.6	1/4"NPT	1.36	001629

●使用エア圧力:0.62MPa ●使用ホース内径:9.5mm ●後方排気 ●エア継手付属

コンポジット インパクトレンチ

●普通ボルト径 **16mm** 1600タイプ

- 軽量●左右回転切替レバー●リティナーリング式

SP-7143

12.7 リティナーリング式

④ダイヤル式レギュレーター



●普通ボルト径 **16mm** 1600タイプ

- 軽量●左右回転切替レバー●リティナーリング式

SP-7140

12.7 リティナーリング式

④ダイヤル式レギュレーター



●普通ボルト径 **25mm** 2500タイプ

- 片手でワンプッシュ、リバースボタン (特許登録済) ●リティナーリング式

SP-7150A-V8

19 リティナーリング式

④ダイヤル式レギュレーター



●普通ボルト径 **25mm** 2500タイプ

- 片手でワンプッシュ、リバースボタン (特許登録済) ●リティナーリング式

SP-7151AL-V8

19 リティナーリング式

④ダイヤル式レギュレーター



●普通ボルト径 **32mm** 3200タイプ

- 軽量●片手でワンプッシュ、リバースボタン (特許登録済)

SP-7191A-V8

25.4 リティナーリング式

④ダイヤル式レギュレーター



EDP	品番	四角ドライブ (mm)	ハンマー形式	締付トルク (N・m)	無負荷回転数 (min ⁻¹)	全長 (mm)	空気消費量 (ml/min)	ホース継手	重量 (kg)	JAN (4545695)
370021	SP-7143	12.7	ダイナジョークラッチ	50~280	8000	180	0.6	1/4"NPT	1.36	000165
370032	SP-7140	12.7	ツインドッグハンマー	50~450	5800	185	0.6	1/4"NPT	2.1	000158
370029	SP-7150A-V8	19	ツインドッグハンマー	300~1000	4300	237	1.3	3/8"NPT	3.7	002572
370041	SP-7151AL-V8	19	ピンタイプクラッチ	270~900	4300	320	0.8	3/8"NPT	4.5	002503
370042	SP-7191A-V8	25.4	ピンタイプクラッチ	280~1100	4300	320	0.8	3/8"NPT	4.65	002602

●使用エア圧力:0.62MPa ●使用ホース内径:9.5mm ●後方排気 ●エア継手付属

ベベラー

ネジ締め

ドリル

サンダー

グラインダー

切断

打撃

電動

ネジ締め



ベヘラー

インパクトレンチ

●普通ボルト径 **8mm** 800タイプ/ストレート
●手のひらサイズ (世界最小) ●左右切替パタフライレバー ●スイベルインレット

SP-1850

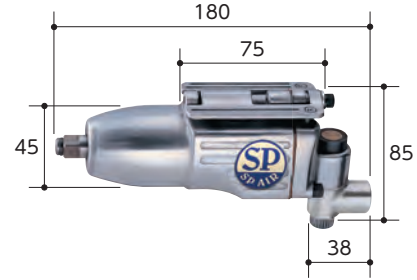
- 9.5 リティナーリング式
- ④ ダイヤル式レギュレーター



●普通ボルト径 **10mm** 1000タイプ/ストレート
●左右切替パタフライレバー ●スイベルインレット

SP-1138

- 9.5 リティナーリング式
- ④ ダイヤル式レギュレーター



●普通ボルト径 **10mm** 1000タイプ
●左右切替プッシュスイッチ式 ●無段階スロットル

SP-1135B

- 9.5 リティナーリング式
- ④ 無段階ダイヤル式レギュレーター



●普通ボルト径 **16mm** 1600タイプ
●左右切替プッシュスイッチ式 ●逆回転時は最大のパワーで回転 ●無段階スロットル

SP-1140EX

- 12.7 リティナーリング式
- ④ レバー式レギュレーター



オプション
●プロテクトカバー 品番 02413811

ネジ締め

ドリル

サンダー

●普通ボルト径 **16mm** 1600タイプ/軽量タイプ
●軽量 ●左右回転切替レバー ●プロテクトカバー付き

SP-1143

- 12.7 リティナーリング式
- ④ レバー式レギュレーター



●普通ボルト径 **16mm** 1600タイプ
●軽量コンパクト ●左右切替プッシュスイッチ式 ●無段階スロットル ●プロテクトカバー付き

SP-1144EX

- 12.7 リティナーリング式
- ④ レバー式レギュレーター



グラインダー

●普通ボルト径 **16mm** 1600タイプ
●左右切替レバー式 ●エアレギュレーター & スロットル一体型

SP-1145A

- 12.7 リティナーリング式
- ④ ダイヤル式レギュレーター



オプション
●プロテクトカバー 品番 01455640

切断

打撃

EDP	品番	四角ドライブ (mm)	ハンマー形式	締付トルク (N·m)	無負荷回転数 (min ⁻¹)	全長 (mm)	空気消費量 (l/min)	ホース継手	重量 (kg)	JAN (4545695)
370025	SP-1850	9.5	ダブルハンマークラッチ	5~50	10000	137	0.2	1/4" NPT	0.46	001353
370035	SP-1138	9.5	ワンハンマークラッチ	7~90	12500	180	0.3	1/4" NPT	0.9	001278
370038	SP-1135B	9.5	ワンハンマークラッチ	7~90	12000	138	0.3	1/4" NPT	1.3	000103
370033	SP-1140EX	12.7	ツインドッグハンマー	50~500	6300	190	0.6	1/4" NPT	2.4	000189
370023	SP-1143	12.7	ダイナジョークラッチ	50~320	8000	163	0.4	1/4" NPT	1.54	000196
370039	SP-1144EX	12.7	ツインドッグハンマー	50~360	9200	165	0.4	1/4" NPT	1.7	001995
370022	SP-1145A	12.7	ピンタイプクラッチ	55~420	6000	190	0.6	1/4" NPT	2.5	000004

●使用エア圧力: 0.62MPa ●使用ホース内径: 9.5mm ●後方排気 (SP-1145A: 前方排気) ●エア継手付属

電動

インパクトレンチ

●普通ボルト径 **22mm**

2200タイプ

●普通ボルト径 **22mm**

2200タイプ

●軽量コンパクト●左右切替プッシュスイッチ式●逆回転時は最大のパワーで回転●無段階スロットル

●ツインレギュレーター (左右それぞれ6段階調整) ●無段階スロットル

SP-1150EX

19 リティナーリング式

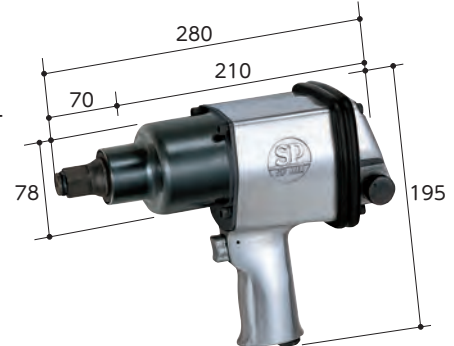
④ レバー式レギュレーター



SP-1156TR

19 リティナーリング式

⑥ ツインレギュレーター



●普通ボルト径 **25mm**

2500タイプ

●普通ボルト径 **25mm**

2500タイプ

●左右切替ボタン & 5段階調整レギュレーター●無段階スロットル

●ショートタイプ●左右切替ボタン & 5段階調整レギュレーター●無段階スロットル

SP-1158A

19 リティナーリング式

⑤ ツインレギュレーター



SP-1158AM

19 リティナーリング式

⑤ ツインレギュレーター



●普通ボルト径 **38mm**

3800タイプ

●普通ボルト径 **38mm**

3800タイプ

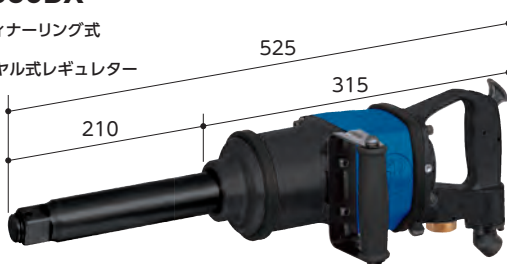
●ロングアンビル●耐久性アップ・オイルバス式●左右切替レバー●無段階スロットル

●ロングアンビル●耐久性アップ・オイルバス式●左右切替レバー●無段階スロットル

SP-380DX

25.4 リティナーリング式

④ ダイヤル式レギュレーター

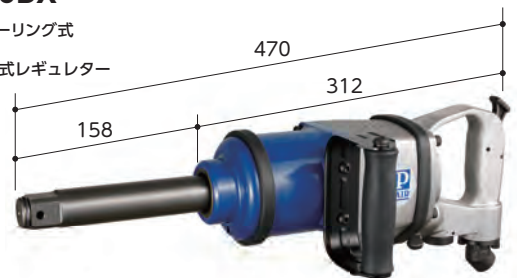


SP-390DX

25.4 リティナーリング式

④ ダイヤル式レギュレーター

NEW



●普通ボルト径 **55mm**

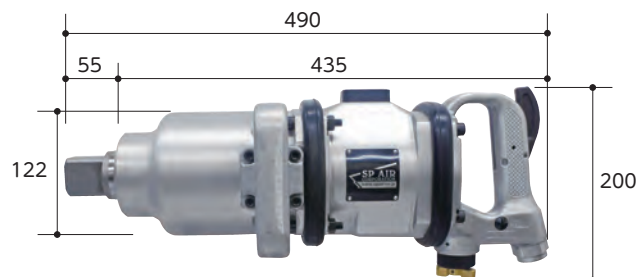
5500タイプ

●ショートアンビル●左右切替ダイヤル●無段階スロットル

SP-6500

38 ピンロック式

④ ダイヤル式レギュレーター



EDP	品番	四角ドライブ (mm)	ハンマー形式	締付トルク (N·m)	無負荷回転数 (min ⁻¹)	全長 (mm)	空気消費量 (m ³ /min)	ホース継手	重量 (kg)	JAN (4545695)
370036	SP-1150EX	19	ツインドッグハンマー	55~570	6300	178	0.8	1/4"NPT	2.45	003142
370034	SP-1156TR	19	ピンタイプクラッチ	280~1100	4600	280	0.8	3/8"NPT	5.4	000202
370040	SP-1158A	19	シングルドッグクラッチ	270~900	5500	220	1.11	3/8"NPT	5.5	000219
370043	SP-1158AM	19	シングルドッグクラッチ	270~900	4680	198	1.11	3/8"NPT	5.3	003739
370030	SP-380DX	25.4	ツインドッグハンマー	200~1250	3500	525	1	3/8"PT	7.8	002978
370192	SP-390DX	25.4	ツインドッグハンマー	350~1200	4000	470	1	3/8"NPT	7.1	601119
370044	SP-6500	38	ピンタイプクラッチ	1500~4200	3600	490	0.7	1/2"PT	18	003203

●使用エア圧力:0.62MPa ●使用ホース内径:9.5mm ●後方排気(SP-380DX・SP-6500:上方排気) ●エア継手付属

ベベラー

ネジ締め

ドリル

サンダー

グラインダー

切断

打撃

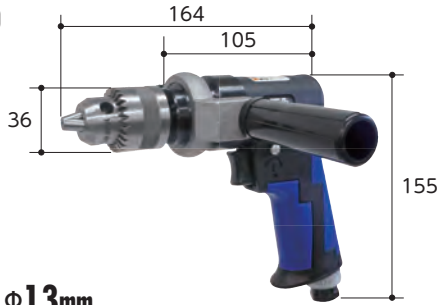
電動

リバーシブルドリル

鉄板穴あけ Φ10mm

- 低速回転・高トルク●超ショートタイプ、ダブルギア搭載●軽量樹脂ボディ●無段階スロットトリガー●スポット剥がしに最適な回転数●ワンプッシュ！リバースボタン●ハンドル付き

SP-7520

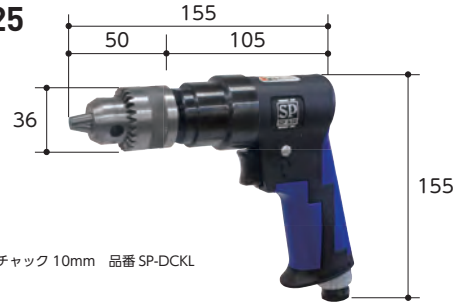


ピストル

鉄板穴あけ Φ10mm

- 軽量樹脂ボディ●無段階スロットトリガー●ワンプッシュ！リバースボタン

SP-7525



ピストル

オプション

- キーレスドリルチャック 10mm 品番 SP-DCKL

鉄板穴あけ Φ13mm

- 低速回転・高トルク●超ショートタイプ、ダブルギア搭載●軽量樹脂ボディ●無段階スロットトリガー●ワンプッシュ！リバースボタン●ハンドル付き

SP-7527

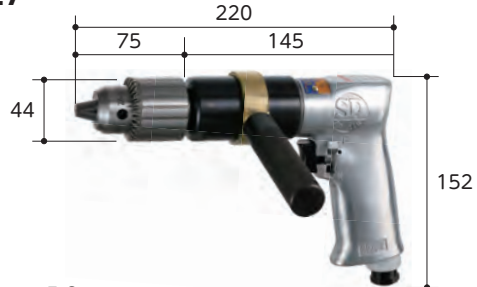


ピストル

鉄板穴あけ Φ13mm

- 低速回転・高トルク●精密ドリルチャック●左右回転切替レバー●ハンドル付き

SP-1527



ピストル

鉄板穴あけ Φ10mm

- 精密ドリルチャック●片手で左右切替、リバースレバー●タップ作業にも

SP-1525



ピストル

鉄板穴あけ Φ10mm

- 精密ドリルチャック●片手で左右切替、リバースレバー●タップ作業にも

SPD-52



ピストル

オプション

- キーレスドリルチャック 10mm 品番 SP-DCKL

オプション

- キーレスドリルチャック 10mm 品番 SP-DCKL

鉄板穴あけ Φ10mm

- ヘッド高さが低い「低床」タイプ●レバー式●左右回転切替プッシュボタン●タッピング作業にも

SP-1514AH

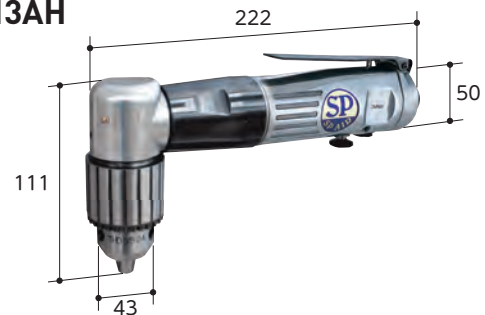


コーナー

鉄板穴あけ Φ13mm

- 低速回転・高トルク●レバー式●左右回転切替プッシュボタン

SP-1513AH



コーナー

EDP	品番	ドリルチャック (mm)	無負荷回転数 (min ⁻¹)	全長 (mm)	空気消費量 (ml/min)	ホース継手	重量 (kg)	JAN (4545695)
370068	SP-7520	1.0~10	500	164	0.4	1/4"NPT	1.04	001704
370070	SP-7525	1.0~10	2000	155	0.4	1/4"NPT	0.95	001711
370066	SP-7527	1.0~13	400	180	0.4	1/4"NPT	1.33	001728
370076	SP-1527	1.0~13	500	220	0.4	1/4"NPT	2.9	000417
370075	SP-1525	1.0~10	2200	195	0.4	1/4"NPT	1.23	000400
370069	SPD-52	1.0~10	2200	195	0.4	1/4"NPT	1.23	300197
370074	SP-1514AH	1.0~10	1700	202	0.4	1/4"NPT	1.13	003067
370073	SP-1513AH	1.0~13	220	222	0.3	1/4"NPT	1.53	002183

- 使用エア圧力:0.62MPa ●使用ホース内径:9.5mm ●後方排気 ●エア継手付属

リバーシブルドリル

鉄板穴あけ Φ10mm

●レバー式 ●左右回転切替プッシュボタン ●タッピング作業にも

SP-1510AH



コーナー 鉄板穴あけ Φ10mm

●レバー式 ●左右回転切替プッシュボタン ●タッピング作業にも

SPD-51AH



ドリル

鉄板穴あけ Φ10mm

●精密ドリルチャック ●右回転のみ ●レバー式

SP-1523D



オプション

●キーレスドリルチャック 10mm 品番 SP-DCKL

ストレート

鉄板穴あけ Φ10mm

●回転数を4段階に調整可能 (①スポット剥がし②8~10mm③-④1~8mm)
●操作しやすい大型トリガー ●右回転のみ

SP-1540



オプション

●キーレスドリルチャック 10mm 品番 SP-DCKL

ピストル

鉄板穴あけ Φ10mm

●精密ドリルチャック ●右回転のみ

SP-1511



オプション

●キーレスドリルチャック 10mm 品番 SP-DCKL

ピストル

鉄板穴あけ Φ10mm

●サイレンサー付き ●精密ドリルチャック ●右回転のみ

SP-1522



オプション

●キーレスドリルチャック 10mm 品番 SP-DCKL

ピストル

鉄板穴あけ Φ10mm

●キーレスドリルチャック ●右回転のみ

SP-1511KL



オプション

●キーレスドリルチャック 10mm 品番 SP-DCKL

ピストル

鉄板穴あけ Φ10mm

●サイレンサー付き ●キーレスドリルチャック ●右回転のみ

SP-1522KL



オプション

●キーレスドリルチャック 10mm 品番 SP-DCKL

ピストル

EDP	品番	ドリルチャック (mm)	無負荷回転数 (min ⁻¹)	全長 (mm)	空気消費量 (ml/min)	ホース継手	重量 (kg)	JAN (4545695)
370071	SP-1510AH	1.0~10	1800	208	0.3	1/4"NPT	1.22	000363
370067	SPD-51AH	1.0~10	1800	208	0.3	1/4"NPT	1.22	300180
370077	SP-1523D	1.0~10	3800	192	0.4	1/4"NPT	1	000394
370072	SP-1540	1.0~10	3000	180	0.4	1/4"NPT	0.98	000424
370064	SP-1511	0.8~10	2500	170	0.4	1/4"NPT	0.9	000370
370065	SP-1522	1.0~10	2500	175	0.4	1/4"NPT	1.23	000387
370175	SP-1511KL	0.8~10	2500	170	0.4	1/4"NPT	0.9	601089
370176	SP-1522KL	1.0~10	2500	175	0.4	1/4"NPT	1.23	601096

●使用エア圧力:0.62MPa ●使用ホース内径:9.5mm ●後方排気 ●エア継手付属

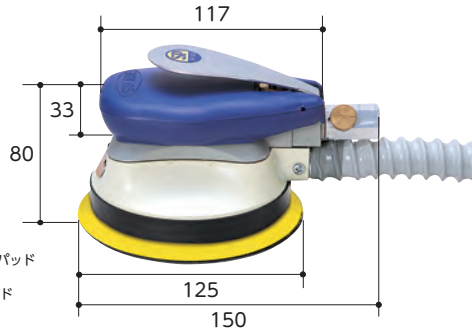
ペペラー

ダブルアクションサンダー(吸塵式)

●パッド径 $\Phi 125\text{mm}$ 吸塵式
 ●仕上げ用●握りやすい樹脂グリップ●回転数調整可能●ホース、集塵袋付き

SP-3905DF-A5M

M マジックパッド式

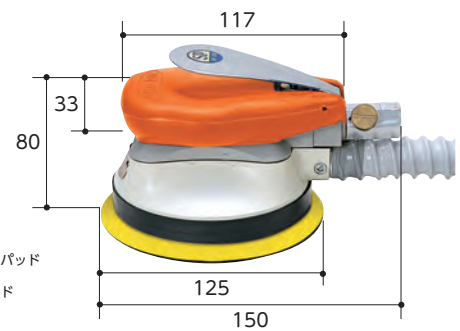


交換部品
 ● $\Phi 125\text{mm}$ 吸塵式マジックパッド 品番: AS-113
 ● $\Phi 125\text{mm}$ 吸塵式のリパッド 品番: AS-112

●パッド径 $\Phi 125\text{mm}$ 吸塵式
 ●仕上げ用●握りやすい樹脂グリップ●回転数調整可能●ホース、集塵袋付き

SPS-30DFM

M マジックパッド式



交換部品
 ● $\Phi 125\text{mm}$ 吸塵式マジックパッド 品番: AS-113
 ● $\Phi 125\text{mm}$ 吸塵式のリパッド 品番: AS-112

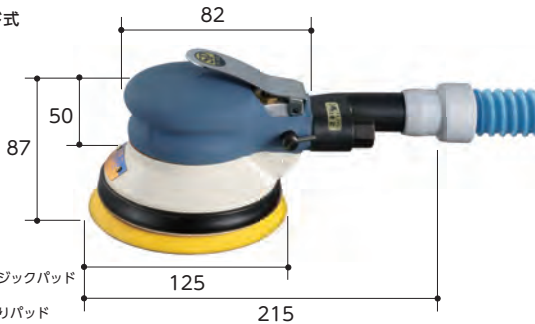
ネジ締め

ドリル

●パッド径 $\Phi 125\text{mm}$ 吸塵式
 ●低重心設計●握りやすい樹脂グリップ●仕上げ用●回転数調整可能●ホース、集塵袋付き

SP-3605DF-A5M

M マジックパッド式

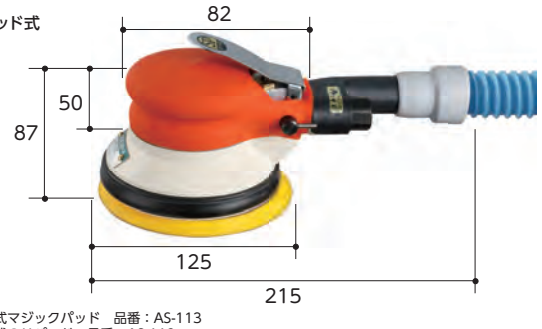


交換部品
 ● $\Phi 125\text{mm}$ 吸塵式マジックパッド 品番: AS-113
 ● $\Phi 125\text{mm}$ 吸塵式のリパッド 品番: AS-112

●パッド径 $\Phi 125\text{mm}$ 吸塵式
 ●低重心設計●握りやすい樹脂グリップ●仕上げ用●回転数調整可能●ホース、集塵袋付き

SPS-31DFM

M マジックパッド式



交換部品
 ● $\Phi 125\text{mm}$ 吸塵式マジックパッド 品番: AS-113
 ● $\Phi 125\text{mm}$ 吸塵式のリパッド 品番: AS-112

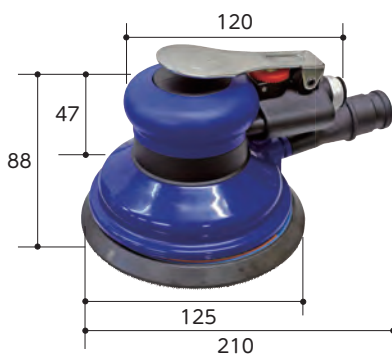
サンダー

グラインダー

●パッド径 $\Phi 125\text{mm}$ 吸塵式/他吸式
 ●軽量、仕上げ用●吸塵/他吸切替可能●メッシュサンドペーパーにも対応
 ●回転数調整可能●ホース、集塵袋付き

SP-3006DF-5

M マジックパッド式



交換部品
 ● $\Phi 125\text{mm}$ 吸塵式マジックパッド 品番: ASP-3006

●パッド径 $\Phi 75\text{mm}$ 非吸塵式
 ●軽量、仕上げ用●低速回転/高トルク●握りやすい樹脂グリップ●回転数調整可能

SP-3003

M マジックパッド式



交換部品
 ● $\Phi 75\text{mm}$ マジックパッド 品番: 3003-39

切断

打撃

電動

EDP	品番	パッドネジ径	オービットダイヤ(mm)	ペーパー取付	無負荷回転数 (min ⁻¹)	全長 (mm)	空気消費量 (m ³ /min)	ホース継手	重量 (kg)	付属品	JAN (4545695)
370102	SP-3006DF-5	5/16-24UNF	5	マジック式	10000	210	0.47	1/4"NPT	0.65	ダストホース(3006-50)×1,ダストパック(3006-49)×1,スパナ(H24mm)×1	002343
370114	SP-3905DF-A5M	5/16-24UNF	5	マジック式	11000	150	0.3	1/4"NPT	0.95	ダストホース(490311)×1,ダストパック(490300)×1,スパナ(H19mm)×1	000561
370128	SPS-30DFM	5/16-24UNF	5	マジック式	11000	150	0.3	1/4"NPT	0.95	ダストホース(490311)×1,ダストパック(490300)×1,スパナ(H19mm)×1	300326
370126	SP-3605DF-A5M	5/16-24UNF	5	マジック式	10000	215	0.3	1/4"NPT	1.23	ダストホース(490310)×1,ダストパック(490300)×1,スパナ(H19mm)×1	000448
370130	SPS-31DFM	5/16-24UNF	5	マジック式	10000	215	0.3	1/4"NPT	1.23	ダストホース(490310)×1,ダストパック(490300)×1,スパナ(H19mm)×1	300364
370118	SP-3003	5/16-24UNF	-	マジック式	2500	120	0.5	1/4"NPT	0.66	スパナ(H24mm)×1	002541

●使用エア圧力:0.62MPa ●使用ホース内径:9.5mm ●後方排気 ●エア継手付属 ●交換部品はP33へ

ダブルアクションサンダー(非吸塵式)

● パッド径 $\Phi 125\text{mm}$

● 軽量●握りやすい樹脂グリップ●回転数調整可能

SP-3005-5M

M マジックパッド式



交換部品

● $\Phi 125\text{mm}$ 非吸塵式マジックパッド 品番: AS-111
● $\Phi 125\text{mm}$ 非吸塵式のりパッド 品番: AS-114

非吸塵式

● パッド径 $\Phi 125\text{mm}$

● 荒研磨用●握りやすい樹脂グリップ●回転数調整可能

SP-3007-A10

M マジックパッド式



交換部品

● $\Phi 125\text{mm}$ マジックパッド 品番: AS-111
● $\Phi 125\text{mm}$ 非吸塵式のりパッド 品番: AS-114

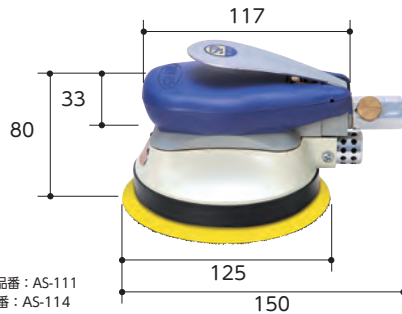
非吸塵式

● パッド径 $\Phi 125\text{mm}$

● 仕上げ用●握りやすい樹脂グリップ●回転数調整可能

SP-3905-A5M

M マジックパッド式



交換部品

● $\Phi 125\text{mm}$ 非吸塵式マジックパッド 品番: AS-111
● $\Phi 125\text{mm}$ 非吸塵式のりパッド 品番: AS-114

非吸塵式

● パッド径 $\Phi 125\text{mm}$

● 仕上げ用●握りやすい樹脂グリップ●回転数調整可能

SPS-30M

M マジックパッド式



交換部品

● $\Phi 125\text{mm}$ 非吸塵式マジックパッド 品番: AS-111
● $\Phi 125\text{mm}$ 非吸塵式のりパッド 品番: AS-114

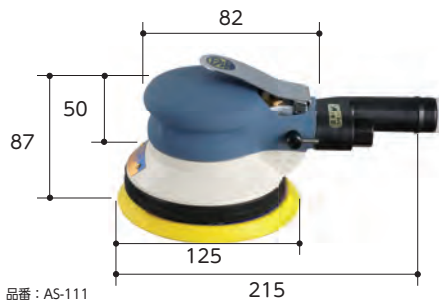
非吸塵式

● パッド径 $\Phi 125\text{mm}$

● 低重心設計●握りやすい樹脂グリップ●仕上げ用●回転数調整可能

SP-3605-A5M

M マジックパッド式



交換部品

● $\Phi 125\text{mm}$ 非吸塵式マジックパッド 品番: AS-111
● $\Phi 125\text{mm}$ 非吸塵式のりパッド 品番: AS-114

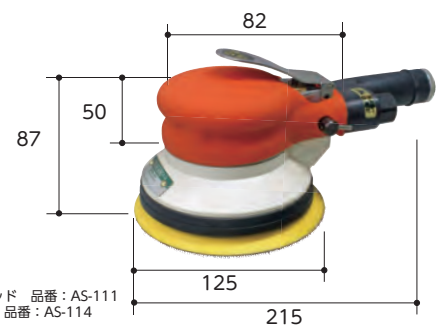
非吸塵式

● パッド径 $\Phi 125\text{mm}$

● 低重心設計●握りやすい樹脂グリップ●仕上げ用●回転数調整可能

SPS-31M

M マジックパッド式



交換部品

● $\Phi 125\text{mm}$ 非吸塵式マジックパッド 品番: AS-111
● $\Phi 125\text{mm}$ 非吸塵式のりパッド 品番: AS-114

非吸塵式

EDP	品番	パッドネジ径	オービット ダイヤ(mm)	ペーパー取付	無負荷回転数 (min^{-1})	全長 (mm)	空気消費量 (m^3/min)	ホース継手	重量 (kg)	付属品	JAN (4545695)
370099	SP-3005-5M	5/16-24UNF	5	マジック式	10000	140	0.47	1/4"NPT	0.6	スパナ(H24mm)×1	002350
370119	SP-3007-A10	5/16-24UNF	10	マジック式	11000	132	0.3	1/4"NPT	0.9	スパナ(H24mm)×1	002886
370108	SP-3905-A5M	5/16-24UNF	5	マジック式	11000	150	0.3	1/4"NPT	0.95	スパナ(H19mm)×1	000554
370107	SPS-30M	5/16-24UNF	5	マジック式	11000	150	0.3	1/4"NPT	0.95	スパナ(H19mm)×1	300319
370110	SP-3605-A5M	5/16-24UNF	5	マジック式	10000	215	0.3	1/4"NPT	1.23	スパナ(H19mm)×1	000431
370101	SPS-31M	5/16-24UNF	5	マジック式	10000	215	0.3	1/4"NPT	1.23	スパナ(H19mm)×1	300357

●使用エア圧力:0.62MPa ●使用ホース内径:9.5mm ●後方排気 ●エア継手付属 ●交換部品はP33へ

ベベラー

ネジ締め

ドリル

サンダー

グラインダー

切断

打撃

電動

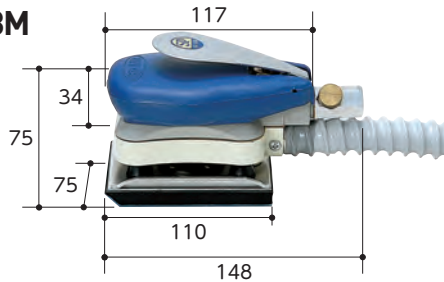
ベヘラー

オービタルサンダー(吸塵式)

パッドサイズ **75×110mm** 吸塵式
 ●小型軽量●仕上げ用●握りやすい樹脂グリップ●回転数調整可能●ホース、集塵袋付き

SP-3900DF-A3M

M マジックパッド式

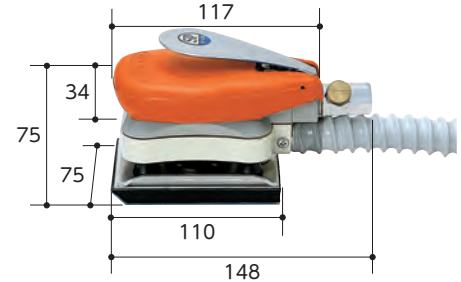


交換部品
 ●75x110 吸塵式マジックパッド
 品番 04606120

パッドサイズ **75×110mm** 吸塵式
 ●小型軽量●仕上げ用●握りやすい樹脂グリップ●回転数調整可能●ホース、集塵袋付き

SPS-32DF

M マジックパッド式



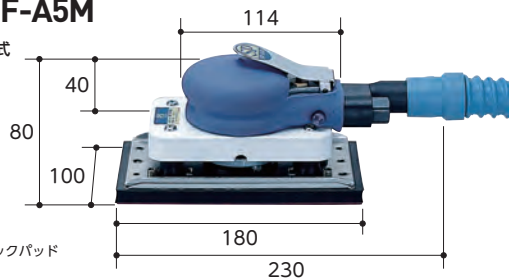
交換部品
 ●75x110 吸塵式マジックパッド
 品番 04606120

ネジ締め

パッドサイズ **100×180mm** 吸塵式
 ●大型パッド●握りやすい樹脂グリップ●回転数調整可能●ホース、集塵袋付き

SP-3800DF-A5M

M マジックパッド式

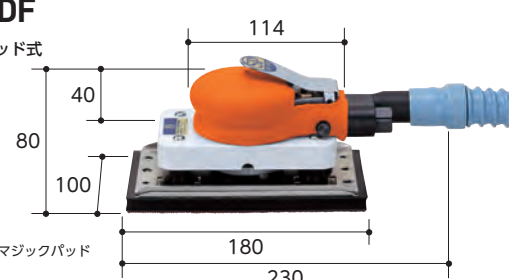


交換部品
 ●100x180 吸塵式マジックパッド
 品番 04604503

パッドサイズ **100×180mm** 吸塵式
 ●大型パッド●握りやすい樹脂グリップ●回転数調整可能●ホース、集塵袋付き

SPS-33DF

M マジックパッド式



交換部品
 ●100x180 吸塵式マジックパッド
 品番 04604503

ドリル

オービタルサンダー(非吸塵式)

パッドサイズ **75×110mm** 非吸塵式
 ●小型軽量●仕上げ用●握りやすい樹脂グリップ●回転数調整可能

SP-3900-A3M

M マジックパッド式



交換部品
 ●75x110 非吸塵式マジックパッド 品番 04606120

パッドサイズ **75×110mm** 非吸塵式
 ●小型軽量●仕上げ用●握りやすい樹脂グリップ●回転数調整可能

SPS-32

M マジックパッド式



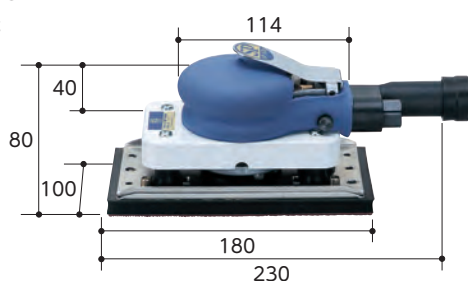
交換部品
 ●75x110 非吸塵式マジックパッド 品番 04606120

グラインダー

パッドサイズ **100×180mm** 非吸塵式
 ●大型パッド●握りやすい樹脂グリップ●回転数調整可能

SP-3800-A5M

M マジックパッド式

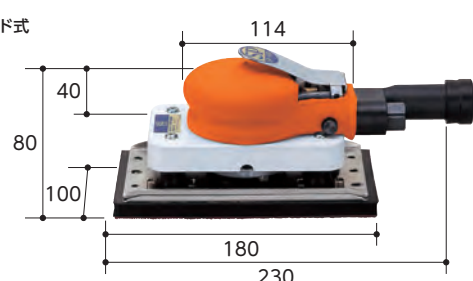


交換部品
 ●100x180 非吸塵式マジックパッド 品番 04604501

パッドサイズ **100×180mm** 非吸塵式
 ●大型パッド●握りやすい樹脂グリップ●回転数調整可能

SPS-33

M マジックパッド式



交換部品
 ●100x180 非吸塵式マジックパッド 品番 04604501

切断

打撃

電動

EDP	品番	オービット ダイヤ (mm)	ペーパー取付	無負荷 回転数 (min ⁻¹)	全長 (mm)	空気消費量 (m ³ /min)	ホース継手	重量 (kg)	付属品	JAN (4545695)
370117	SP-3900DF-A3M	3	マジック式	9500	148	0.3	1/4"NPT	0.86	ダストホース(490311)、ダストバック(490300)×各1	000523
370127	SPS-32DF	3	マジック式	9500	148	0.3	1/4"NPT	0.86	ダストホース(490311)、ダストバック(490300)×各1	300401
370125	SP-3800DF-A5M	5	マジック式	7000	230	0.3	1/4"NPT	1.57	ダストホース(490310)、ダストバック(490300)×各1	000486
370129	SPS-33DF	5	マジック式	7000	230	0.3	1/4"NPT	1.57	ダストホース(490310)、ダストバック(490300)×各1	300449
370103	SP-3900-A3M	3	マジック式	9500	148	0.3	1/4"NPT	0.86	-	000516
370098	SPS-32	3	マジック式	9500	148	0.3	1/4"NPT	0.86	-	300395
370115	SP-3800-A5M	5	マジック式	7000	230	0.3	1/4"NPT	1.57	-	000479
370120	SPS-33	5	マジック式	7000	230	0.3	1/4"NPT	1.57	-	300432

●使用エア圧力:0.62MPa ●使用ホース内径:9.5mm ●後方排気 ●エア継手付属 ●交換部品はP33へ

ミニサンダー

パッド径 $\Phi 50\text{mm}$

ダブルアクション

パッド径 $\Phi 50\text{mm}$

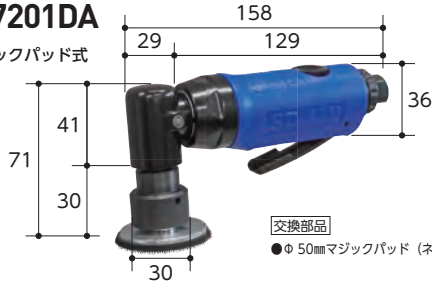
钣金補修おまかせキット

- 90°アングル●握りやすい樹脂グリップ●回転数調整可能●排気口 360°回転式

- ペーパー類セット●PCB ケース入り

SP-7201DA

M マジックパッド式



交換部品

● $\Phi 50\text{mm}$ マジックパッド (ネジ式) 品番: 05202110

SP-7201DA-K

M マジックパッド式



パッド径 $\Phi 50\text{mm}$

シングルアクション

パッド径 $\Phi 50\text{mm}$

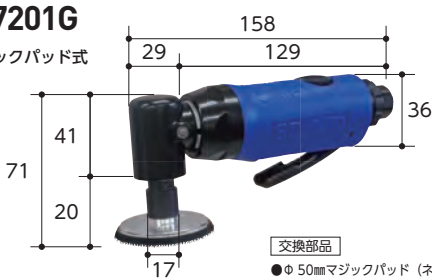
钣金補修おまかせキット

- 90°アングル●握りやすい樹脂グリップ●回転数調整可能●排気口 360°回転式

- ペーパー類セット●PCB ケース入り

SP-7201G

M マジックパッド式



交換部品

● $\Phi 50\text{mm}$ マジックパッド (ネジ式) 品番: 05202110

SP-7201G-K

M マジックパッド式



パッド径 $\Phi 70\text{mm}$

ダブルアクション

パッド径 $\Phi 70\text{mm}$

ダブルアクション

- 軽量●無段階スロットトリガー●回転数 4 段切替

- 軽量●無段階スロットトリガー●回転数 4 段切替

SP-1340DA

M マジックパッド式



交換部品

● $\Phi 70\text{mm}$ マジックパッド 品番: 05315612

SPS-34DA

M マジックパッド式



交換部品

● $\Phi 70\text{mm}$ マジックパッド 品番: 05315612

パッド径 $\Phi 70\text{mm}$

シングルアクション

ペーパー径 $\Phi 100\text{mm}$

シングルアクション

- 軽量●低速回転 / 高トルク
- 無段階スロットトリガー●回転数 4 段切替

- ハイスピード●ラバーグリップ●消音機能付き排気口

SP-1331L

M マジックパッド式



オプション

●補助ハンドル 品番: 40100920

SP-1350



EDP	品番	パッドネジ径	オービットダイヤ (mm)	ペーパー取付	無負荷回転数 (min ⁻¹)	全長 (mm)	空気消費量 (m ³ /min)	ホース継手	重量 (kg)	付属品	JAN (4545695)
370105	SP-7201DA	M6	3	マジック式	13000	158	0.3	1/4" NPT	0.6	50 ϕ マジックパッド×1、パッド固定バー×1	001483
370113	SP-7201DA-K	M6	3	マジック式	13000	158	0.3	1/4" NPT	0.6	ペーパー#60、80、100、120、240、2000×各5、ケンマロン×1、50 ϕ スポンジパフ×1、羊毛パフ×1、パッド固定バー×1、50 ϕ マジックパッド×1	001506
370104	SP-7201G	M6	-	マジック式	13000	158	0.3	1/4" NPT	0.53	50 ϕ マジックパッド×1、ユニトップミニ×1、スパナ (H11mm)×1	001476
370122	SP-7201G-K	M6	-	マジック式	13000	158	0.3	1/4" NPT	0.53	ペーパー#60、80、100、120、240、2000×各5、ケンマロン×1、ユニトップミニ×1、50 ϕ スポンジパフ×1、羊毛パフ×1、パッド固定バー×1、50 ϕ マジックパッド×1	001490
370111	SP-1340DA	M6	2	マジック式	12000	125	0.3	1/4" NPT	0.67	スパナ (H17mm、H11mm)×各1、取付ボルト×1、70 ϕ マジックパッド×1	000714
370109	SPS-34DA	M6	2	マジック式	12000	125	0.3	1/4" NPT	0.67	スパナ (H17mm、H11mm)×各1、取付ボルト×1、70 ϕ マジックパッド×1	300487
370112	SP-1331L	M6	-	マジック式	3000	145	0.3	1/4" NPT	0.7	$\Phi 70$ マジックパッド×1、スパナ (H11mm)×2、取付ボルト×1	000707
370121	SP-1350	M10-1.5	-	ディスクナット	15000	124	0.76	1/4" NPT	0.96	$\Phi 75$ パッド×1、締め付け用レンチ×1、ロックバー×1	001599

●使用エア圧力:0.62MPa ●使用ホース内径:9.5mm ●後方排気 ●エア継手付属 ●交換部品はP33へ

ベベラー

ネジ締め

ドリル

サンダー

グラインダー

切断

打撃

電動

サンダー



ペーパー

ポリッシャー

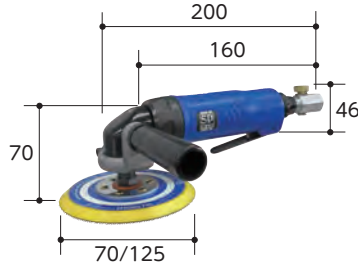
●パッド径 $\Phi 70/125\text{mm}$

シングルアクション

- 90°アングル●低重心設計●低速回転/高トルク●樹脂グリップ
- 回転数調整可能●パーグリップ付き●排気口360°回転式

SP-7500AH-P

M マジックパッド式



交換部品

- $\Phi 70\text{mm}$ マジックパッド 品番: 40100820
- $\Phi 125\text{mm}$ マジックパッド 品番: AS-111

●パッド径 $\Phi 125\text{mm}$

シングルアクション

- 120°アングル●低速回転/高トルク●回転数調整可能●防振グリップ付き

SP-1508AH-P

M マジックパッド式



交換部品

- $\Phi 125\text{mm}$ マジックパッド 品番: AS-111

ネジ締め

ドリル

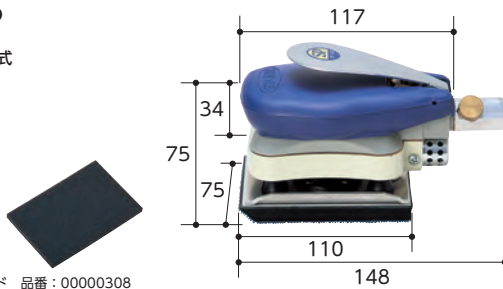
パッド径 $75 \times 110\text{mm}$

ウインドウポリッシャー

- ウインドウガラス研磨用●専用パッド●回転数調整可能

SP-3900P

M マジックパッド式



交換部品

- スポンジマジックパッド 品番: 00000308

サンダー

EDP	品番	パッドネジ径	オービットダイヤ(mm)	ペーパー取付	無負荷回転数(min ⁻¹)	全長(mm)	空気消費量(m ³ /min)	ホース継手	重量(kg)	付属品	JAN(4545695)
370116	SP-7500AH-P	5/16-24UNF	-	マジック式	1800	200	0.3	1/4"NPT	1.2	$\Phi 70\text{mm}$ マジックパッド×1、 $\Phi 125\text{mm}$ マジックパッド×1、エアレギュレーター×1、スパナ(H17mm)×1、六角レンチ(H4mm)×1	000974
370123	SP-1508AH-P	5/16-24UNF	-	マジック式	2500	180	0.66	1/4"NPT	1.2	$\Phi 125\text{mm}$ マジックパッド×1、エアレギュレーター×1、150 ϕ ウレタンスポンジ×1、150 ϕ 羊毛バフ×1、防振ハンドル×1、スパナ(H11mm)×1	000776
370124	SP-3900P	-	3	マジック式	9500	148	0.4	1/4"NPT	0.86	スポンジパッド×2	000790

- 使用エア圧力:0.62MPa ●使用ホース内径:9.5mm ●後方排気 ●エア継手付属 ●交換部品はP33へ

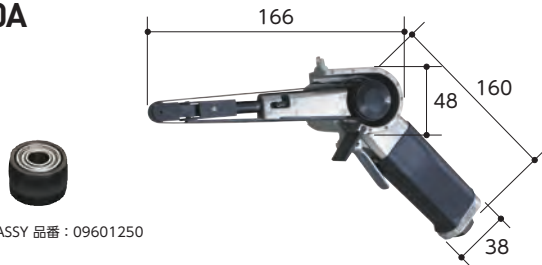
グラインダー

ベルトサンダー

●ベルト幅 $12\text{mm}/10\text{mm} \times 330\text{mm}$

- ベルトワンタッチ交換アームストッパー●Lレンチでアーム角度調整自在

SP-1370A



交換部品

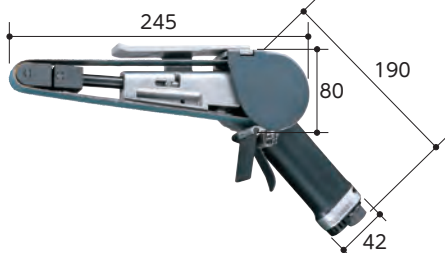
- アイドルブリー ASSY 品番: 09601250

切断

●ベルト幅 $20\text{mm} \times 520\text{mm}$

- ベルトワンタッチ交換アームストッパー●Lレンチでアーム角度調整自在

SP-1380



●ベルト幅 20mm

- ベルトワンタッチ交換アームストッパー●Lレンチでアーム角度調整自在

SPS-38



打撃

電動

EDP	品番	無負荷回転数(min ⁻¹)	全長(mm)	空気消費量(m ³ /min)	ホース継手	重量(kg)	付属品	JAN(4545695)
370097	SP-1370A	16000	275	0.4	1/4"NPT	0.8	ベルト(#60)×1	002107
370100	SP-1380	17000	365	0.5	1/4"NPT	1.4	ベルト(#60)×1、六角レンチ(H4mm)×1	000646
370106	SPS-38	17000	365	0.5	1/4"NPT	1.4	ベルト(#60)×1、六角レンチ(H4mm)×1	300524

- 使用エア圧力:0.62MPa ●使用ホース内径:9.5mm ●後方排気 ●エア継手付属

ディスクグラインダー

ディスク径 **50mm**

スロットル式

●ミニタイプ●狭い場所、小さなワークに●スロットル式●砥石サイズ50×4×穴9.5mm

SP-6252GCA

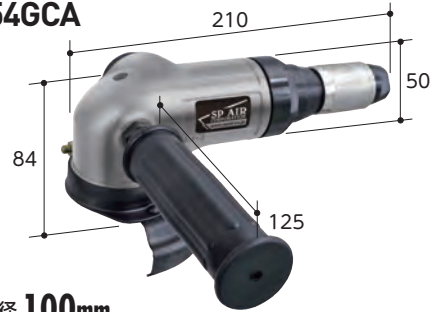


ディスク径 **100mm**

スロットル式

●ガバナ機構内蔵●スロットル式●ハンドル付き●砥石サイズ100×6×穴15mm

SP-6254GCA

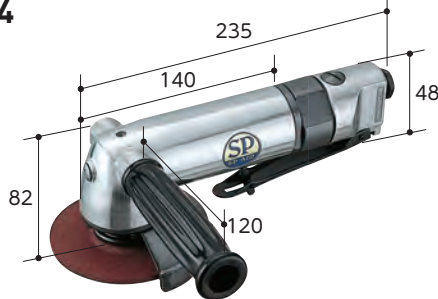


ディスク径 **100mm**

レバー式

●ガバナ機構内蔵●安全レバー●ハンドル付き●砥石サイズ100×穴15mm

SP-1254



ディスク径 **100mm**

レバー式

●ガバナ機構内蔵●安全レバー●ハンドル付き●砥石サイズ100×穴15mm

SPAG-20L

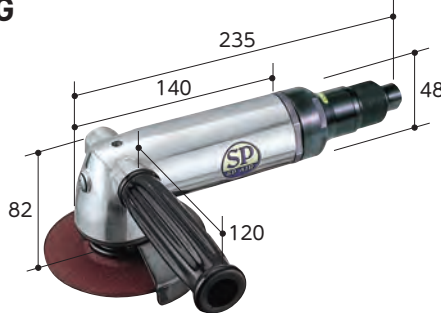


ディスク径 **100mm**

スロットル式

●ガバナ機構内蔵●スロットル式●ハンドル付き●砥石サイズ100×穴15mm

SP-1254G



ディスク径 **100mm**

スロットル式

●ガバナ機構内蔵●スロットル式●ハンドル付き●砥石サイズ100×穴15mm

SPAG-20G

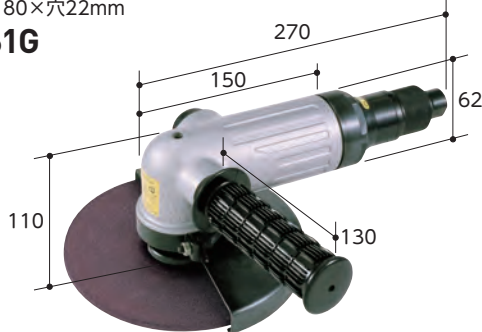


ディスク径 **180mm**

スロットル式

●ガバナ機構内蔵●スロットル式●ハンドル付き●排気口 360°回転●砥石サイズ180×穴22mm

SP-1261G



ディスク径 **100mm**

レバー式

●奥まったところに●両手で持てるロングシャフト●回転軸固定用ストッパーピン●ウレタンカバーグリップ●安全レバー●回転速度調整可能●排気口 360°回転●砥石サイズ100×穴15/10mm

SP-7234B



ロングディスクグラインダー

EDP	品番	ネジ径 (mm)	取付	無負荷回転速度 (min ⁻¹)	全長 (mm)	空気消費量 (m ³ /min)	ホース継手	重量 (kg)	付属品	JAN (4545695)
370139	SP-6252GCA	-	フランジボルトM5	15000	157	0.4	1/4" NPT	0.62	スパナ(19mm)×1、六角レンチ(3mm、5mm)×各1	003043
370144	SP-1254	M10×1.5	ディスクナット	12000	235	0.6	1/4" NPT	1.7	スパナ10mm×1、カニメスパナ×1	000875
370142	SP-1254G	M10×1.5	ディスクナット	12000	235	0.6	1/4" NPT	1.7	スパナ10mm×1、カニメスパナ×1	000882
370143	SPAG-20L	M10×1.5	ディスクナット	12000	235	0.6	1/4" NPT	1.7	スパナ10mm×1、カニメスパナ×1	300265
370138	SPAG-20G	M10×1.5	ディスクナット	12000	235	0.6	1/4" NPT	1.7	スパナ10mm×1、カニメスパナ×1	300258
370145	SP-6254GCA	-	フランジボルトM5	13500	210	0.55	3/8" NPT	1.8	スパナ(19mm)×1、六角レンチ(H3mm、5mm)×各1	003258
370141	SP-1261G	M16×2	ディスクナット	7500	270	0.8	3/8" NPT	3.8	スパナ17mm×1、カニメスパナ×1	000929
370140	SP-7234B	M10×1.5	ディスクナット	14000	350	0.9	1/4" NPT	1.33	ディスクレンチ×1、六角レンチ(H4mm)×1	003388

●使用エア圧力:0.62MPa ●使用ホース内径:9.5mm ●グリップ横排気(SP-6252GCA-SP-6254GCA-SP-1261G) グリップ下排気(SP-1254-SP-1254G-SPAG-20L-SPAG-20G) 後方排気(SP-7234B) ●エア継手付属

ベベラー

ネジ締め

ドリル

サンダー

グラインダー

切断

打撃

電動

グラインダー



ペペラー

ダイグラインダー

コレット Φ6mm

●低速回転・高トルク●ウレタンカバーグリップ●回転数調整可能●排気口 360° 回転式

SP-7203



オプション

●コレットチャックΦ 3mm 品番 02000241

コレット Φ6mm

●安全レバー●ウレタンカバーグリップ●回転数調整可能●排気口 360° 回転式

SP-7200



オプション

●コレットチャックΦ 3mm 品番 02000241

ネジ締め

コレット Φ6mm

●90° アングル●安全レバー●ウレタンカバーグリップ●回転数調整可能●排気口 360° 回転式

SP-7201



オプション

●コレットチャックΦ 3mm 品番 02000241
●Φ 50 mmマジックパッド (6mm 軸) 品番 MSP-506

コレット Φ6mm

●90° アングル / 360° 回転ヘッド (90° ずつ固定) ●安全レバー●ウレタンカバーグリップ●回転数調整可能●排気口 360° 回転式

SP-7201RH



オプション

●コレットチャックΦ 3mm 品番 02000241
●Φ 50 mmマジックパッド (6mm 軸) 品番 MSP-506

ドリル

コレット Φ6mm

●120° アングル●安全レバー●ウレタンカバーグリップ●回転数調整可能●排気口 360° 回転式

SP-7202



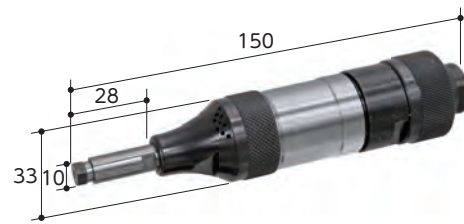
オプション

●コレットチャックΦ 3mm 品番 02000241
●Φ 50 mmマジックパッド (6mm 軸) 品番 MSP-506

コレット Φ3mm

●先端ロングタイプ●スロットル式

SP-6210GA



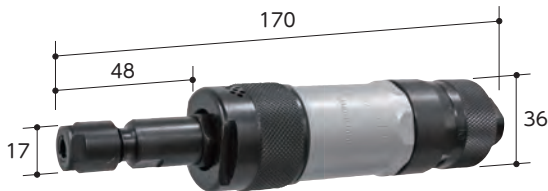
サンダー

グラインダー

コレット Φ6mm

●先端ロングタイプ●スロットル式●軸付砥石最大径 25mm、超硬バー最大径 12.7mm

SP-6211GA



コレット Φ6mm

●ハイパワー●スロットル式●フラップホイール最大径 32mm

SP-6213GA



切断

打撃

電動

EDP	品番	グリップ径 (mm)	取付	無負荷回転速度 (min ⁻¹)	全長 (mm)	空気消費量 (ml/min)	ホース継手	重量 (kg)	付属品	JAN (4545695)
370093	SP-7203	40	コレットナット	5500	165	0.2	1/4" NPT	0.54	スパナ (H19mm、H17mm) × 各1	003708
370082	SP-7200	36	コレットナット	23000	153	0.2	1/4" NPT	0.41	スパナ (H17mm、H11mm) × 各1	000332
370089	SP-7201	36	コレットナット	20000	130	0.2	1/4" NPT	0.55	スパナ (H17mm、H11mm) × 各1	000349
370086	SP-7201RH	41	コレットナット	20000	160	0.2	1/4" NPT	0.55	スパナ (H17mm、H11mm) × 各1	001643
370088	SP-7202	36	コレットナット	20000	194	0.2	1/4" NPT	0.56	スパナ (H17mm、H11mm) × 各1	000356
370091	SP-6210GA	34	コレットナット	30000	150	0.25	1/4" NPT	0.44	スパナ (H8mm) × 1、メガネレンチ (H8mm) × 1	003265
370087	SP-6211GA	36	コレットナット	24000	170	0.4	1/4" NPT	0.4	スパナ (H15mm、H14mm) × 各1	003272
370096	SP-6213GA	34	コレットナット	18000	213	0.45	1/4" NPT	0.45	スパナ (H14mm、H12mm) × 各1	003296

●使用エア圧力: 0.62MPa ●使用ホース内径: 9.5mm (6mm: SP-6210GA) (8mm: SP-6211GA、SP-6213GA) ●後方排気 (SP-6210GA、SP-6211GA、SP-6213GA) ●前方側面排気 ●エア継手付属

ダイグラインダー

- コレット Φ6mm
●レバー式●回転数調整可能

SP-1200



オプション
●コレットチャックΦ 3mm 品番 02000241

- コレット Φ6mm
●レバー式●回転数調整可能

SPDG-72



オプション
●コレットチャックΦ 3mm 品番 02000241

- コレット Φ6mm
●レバー式●回転数調整可能

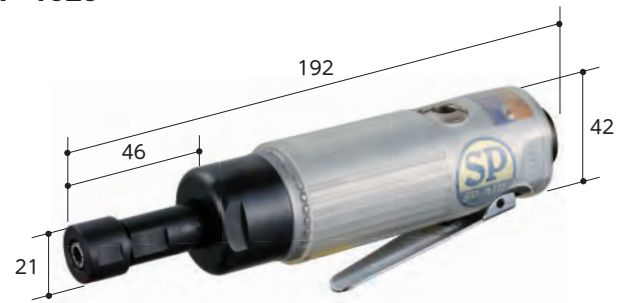
SP-1220



アングル90°

- コレット Φ6mm
●低速回転・高トルク●レバー式●回転数調整可能

SP-1523



アングル90°

- コレット Φ6mm
●90°アングル●レバー式●回転数調整可能

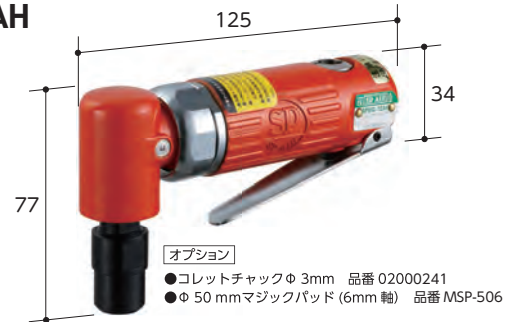
SP-1200AH



オプション
●コレットチャックΦ 3mm 品番 02000241
●Φ 50 mmマジックパッド (6mm軸) 品番 MSP-506

- コレット Φ6mm
●90°アングル●レバー式●回転数調整可能

SPDG-72AH

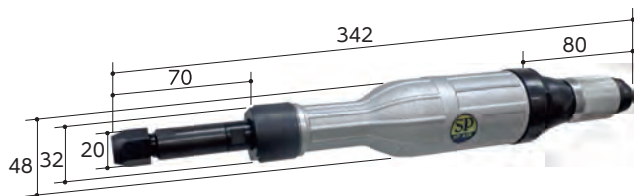


オプション
●コレットチャックΦ 3mm 品番 02000241
●Φ 50 mmマジックパッド (6mm軸) 品番 MSP-506

ロングダイグラインダー

- コレット Φ6mm
●ロングタイプ●スロットル式

SP-6203GA



マイクログラインダー

- コレット Φ3mm
●ソフトグリップ●フレキシブルホース 1.5m

SP-1900



EDP	品番	グリップ径 (mm)	取付	無負荷回転速度 (min ⁻¹)	全長 (mm)	空気消費量 (m ³ /min)	ホース継手	重量 (kg)	付属品	JAN (4545695)
370085	SP-1200	34	コレットナット	28000	120	0.2	1/4"NPT	0.3	スパナ(H17mm、H11mm)×各1	000288
370083	SPDG-72	34	コレットナット	28000	120	0.2	1/4"NPT	0.3	スパナ(H17mm、H11mm)×各1	300234
370094	SP-1220	40	コレットナット	23000	164	0.4	1/4"NPT	0.56	スパナ(H19mm、H14mm)×各1	000318
370084	SP-1200AH	34	コレットナット	21000	125	0.2	1/4"NPT	0.45	スパナ(H17mm、H11mm)×各1	000295
370081	SPDG-72AH	34	コレットナット	21000	125	0.2	1/4"NPT	0.45	スパナ(H17mm、H11mm)×各1	300241
370090	SP-1523	42	コレットナット	3800	192	0.4	1/4"NPT	0.72	スパナ(H19mm、H17mm)×各1	000325
370092	SP-6203GA	37	コレットナット	14600	342	0.55	3/8"NPT	1.26	スパナ(H17mm、H14mm)×各1	003302
370095	SP-1900	17	コレットナット	70000	156	0.14	1/4"NPT	0.35	スパナ(H9mm)×2	003500

●使用エア圧力:0.62MPa ●使用ホース内径:9.5mm(10mm:SP-6203GA) ●前方排気(SP-1200-SPDG-72-SP-1200AH-SPDG-72AH) 後方排気(SP-1220-SP-1523-SP-1900) 側面排気(SP-6203GA) ●エア継手付属

ベバラー

ネジ締め

ドリル

サンダー

グラインダー

切断

打撃

電動

ONE POINT

SP-7231/7234

細い/軽い、直線切りにカットオフツール

ディスクグラインダーに比べ細くて軽く、作業性がアップ。エアソーに比べ、切断スピードが断然速い。

- 砥石を完全に1/2覆う安全カバー、位置の調整可能。
- 不意の始動を防ぐ安全レバー。
- 排気方向を360°変えられる回転式排気口。

SP-7234

- ディスクロックボタン付き。
 - 奥まった作業で活躍ロングシャフト、両手で持ちやすい。
- ⚠ 警告:安全のため、必ずφ100mm×1mm厚×φ10mm穴の砥石を使用してください。

SP-7231

- ディスクの角度が上下22.5°変えられるフレキシブルヘッド。
- ⚠ 警告:安全のため、必ずφ76mm×1mm厚×φ10mm穴の砥石を使用してください。



カットオフツール

ディスク径 φ76mm

切断砥石/フレキシブルヘッド

- 3段階 (上下各 22.5°) にヘッド角度調整可能
- ウレタンカバーグリップ
- 安全レバー
- 回転速度調整可能
- 排気口 360° 回転式
- 砥石サイズφ76×1×穴10mm

SP-7231

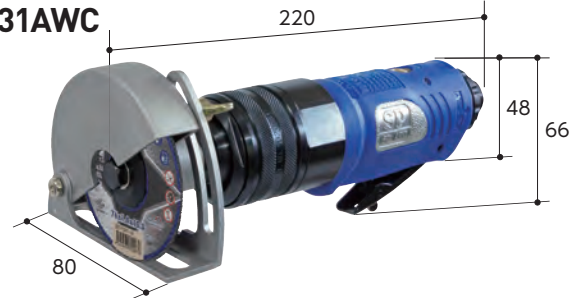


ディスク径 φ76mm

切断砥石/アジャスタブルカバー

- 切込深さ調整機能付き (最小 3mm)
- ヘッド角度、3段階 (上下各 22.5°) に調整可能
- ウレタンカバーグリップ
- 安全レバー
- 回転速度調整可能
- 排気口 360° 回転式
- 砥石サイズφ76×1×穴10mm

SP-7231AWC



ディスク径 φ100mm

切断砥石/ロング

- 奥まったところに●両手で持てるロングシャフト
- 回転軸固定用ストッパーピン
- ウレタンカバーグリップ
- 安全レバー
- 回転速度調整可能
- 排気口 360° 回転式
- 砥石サイズφ100×1×穴10mm

SP-7234



EDP	品番	ネジ径 (mm)	取付	無負荷回転数 (min ⁻¹)	全長 (mm)	空気消費量 (m ³ /min)	ホース継手	重量 (kg)	付属品	JAN (4545695)
370132	SP-7231	-	六角ボルトH11mm	18000	220	0.8	1/4" NPT	1.2	スパナ(H11mm)×2、SP-7231-76×1	003197
370133	SP-7231AWC	-	六角ボルトH11mm	18000	220	0.8	1/4" NPT	1.2	スパナ(H11mm)×2、SP-7231-76×1	003692
370131	SP-7234	M10×1.5	ディスクナット	14000	350	0.85	1/4" NPT	1.5	ディスクレンチ×1、六角レンチ(H4mm)×1、SP-7234-100×1	003074

● 使用エア圧力:0.62MPa ● 使用ホース内径:9.5mm ● 後方排気 ● エア継手付属 ● 交換用の切断砥石はP34へ

ベヘラー

ネジ締め

ドリル

サンダー

グラインダー

切断

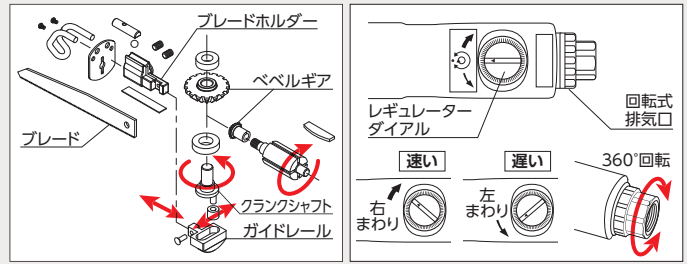
打撃

電動

ハイパワーで止まらない、レシプロソー

エアモーターの回転をベベルギアで回転軸を変え減速し、クランク機構で前後動に変換。先端に取りつけられたブレードに強力な切断力を伝えます。ピストン式エアソーでは得られないパワーを実現。

- 振幅数5300cpm、ストローク12mmでスピード切断。
- 動きが安定し切り口がきれいで、ひずみが出にくい。
- 強力に動くブレードを2本のネジでしっかり固定。
- 内蔵エアレギュレーターで切断スピードを調整可能。
- 排気方向を360°変えられる回転式排気口。●不意の始動を防ぐ安全レバー。

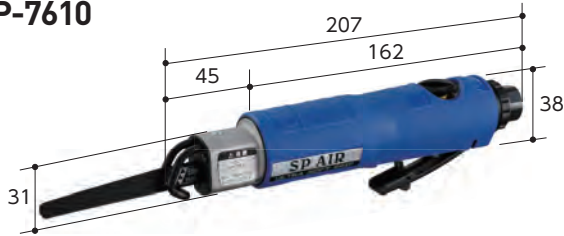


エアソー

鉄板切断 4mm

- 軽量●強力、モーター駆動でストップしない●ウレタンカバーグリップ●安全レバー
- 回転速度調整可能●排気口 360°回転式●ネジ穴でブレードを確実固定

SP-7610

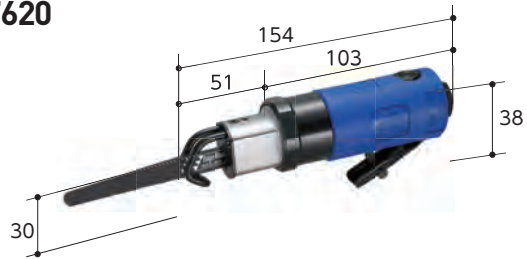


レシプロソー

鉄板切断 2mm

- 軽量●強力、モーター駆動でストップしない●ウレタンカバーグリップ●安全レバー
- 回転速度調整可能●排気口 360°回転式●ネジ穴でブレードを確実固定

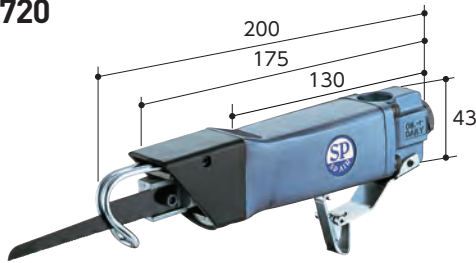
SP-7620



鉄板切断 1.5mm

- 軽量●高速タイプ●安全レバー●ネジ穴でブレードを確実固定

SP-1720



高速型

鉄板切断 1.5mm

- ゴムカバーグリップ●安全レバー●ダストホース付き●ヤスリφ5mmにも対応

SP-1730



エアヤスリ

ヤスリφ5mm

- 軽量●低速●高トルク●ゴムカバーグリップ●安全レバー

SP-1700F

ミニタイプ



EDP	品番	グリップ径 (mm)	ストローク幅 (mm)	取付	ストローク回数 (cpm)	全長 (mm)	空気消費量 (m ³ /min)	ホース継手	重量 (kg)	付属品	JAN (4545695)
370134	SP-7610	40	12	六角穴付止ネジH3mm	5300	207	0.5	1/4"NPT	0.6	ブレード(7610-200)×1、六角レンチ(3mm)×1	002435
370170	SP-7620	38	6	六角穴付止ネジH3mm	7500	154	0.5	1/4"NPT	0.43	ブレード(7610-200)×1、六角レンチ(3mm、2mm)×各1	003876
370135	SP-1720	43	7	六角穴付止ネジH3mm	11000	200	0.32	1/4"NPT	0.48	ブレード(32T)×1、六角レンチ(3mm、2mm)×各1	000806
370136	SP-1730	73	9	六角穴付止ネジH3mm	5000	240	0.3	1/4"NPT	1.15	ブレード(32T)×1、六角レンチ(3mm)×1	000813
370137	SP-1700F	28	5	六角穴付止ネH3mm	4500	180	0.3	1/4"NPT	0.42	ヤスリ(丸/平/三角)×各1、六角レンチ(3mm)×1	000820

●使用エア圧力:0.62MPa ●使用ホース内径:9.5mm ●後方排気 ●エア継手付属 ●交換用のエアソーブレードはP34へ

ベベラー

ネジ締め

ドリル

サンダー

グラインダー

切断

打撃

電動

打撃



ベヘラー

エアハンマー

■ チゼル径 $\Phi 10\text{mm}$

- トリガーでスピード調整 ● レギュレーター内蔵

SP-1410



交換部品
● 590330 クイックチェンジリテーナー

■ チゼル径 $\Phi 10\text{mm}$

ボックスセット

- SP-1410 とチゼル 4 本を PB ケースに収納 (フラット / シートメタル / スポットウェルダ / テーパーパンチ)

SP-1410-K



交換部品
● 付属チゼルの交換部は P34 を参照
● 590330 クイックチェンジリテーナー

ネジ締め

ドリル

■ チゼル径 $\Phi 10\text{mm}$

- トリガーでスピード調整 ● レギュレーター内蔵

SPH-40



交換部品
● 590330 クイックチェンジリテーナー

■ チゼル径 $\Phi 10\text{mm}$

ボックスセット

- SPH-40 とチゼル 4 本を PB ケースに収納 (フラット / シートメタル / スポットウェルダ / テーパーパンチ)

SPH-40-K



交換部品
● 付属チゼルの交換部は P34 を参照
● 590330 クイックチェンジリテーナー

サンダー

グラインダー

EDP	品番	打撃回数 (bpm)	全長 (mm)	空気消費量 (m ³ /min)	ホース継手	重量 (kg)	付属品	JAN (4545695)
370160	SP-1410	3000	216	0.3	1/4"NPT	1.65	-	000851
370162	SP-1410-K	3000	216	0.3	1/4"NPT	1.65	チゼル(フラット/シートメタル/スポットウェルダ/テーパーパンチ)×各1	000868
370158	SPH-40	3000	216	0.3	1/4"NPT	1.65	-	300166
370157	SPH-40-K	3000	216	0.3	1/4"NPT	1.65	チゼル(フラット/シートメタル/スポットウェルダ/テーパーパンチ)×各1	300654

● 使用エア圧力: 0.62MPa ● 使用ホース内径: 9.5mm ● 前方排気 ● エア継手付属 ● 先端工具取付方式: クイックチェンジリテーナー式

切断

フラックスチッパー

■ チッパー シャンク $\Phi 11\text{mm}$

ストレート

- はつり、バリ取り、さび落とし、スパッタ取りに ● レバー式 ● キャップロック

SP-1460FC



■ チッパー シャンクSQ 12.7mm

ストレート

- 強力タイプ ● はつり、バリ取り、さび落とし、スパッタ取りに ● レバー式 ● ボールロック

SP-1470FC



打撃

EDP	品番	チゼル形状	ピストン径 (mm)	ストローク幅 (mm)	打撃回数 (bpm)	全長 (mm)	空気消費量 (m ³ /min)	ホース継手	重量 (kg)	付属品	JAN (4545695)
370163	SP-1460FC	フラット	20	12	5000	175	0.2	1/4"PT	0.9	フラットチゼル×1	002091
370165	SP-1470FC	ベントフラット	25	22	4000	215	0.4	1/4"PT	1.7	ベントフラットチゼル×1	002077

● 使用エア圧力: 0.62MPa ● 使用ホース内径: 9.5mm ● 前方排気 ● エア継手付属

電動

ニードルスケーラー

ニードル $\Phi 3\text{mm}$

ピストル

ニードル $\Phi 3\text{mm}$

ストレート

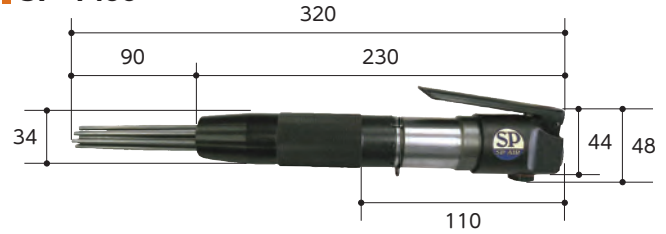
●塗装剥離、スパッタ取り、スラグ除去に●レバー式●ニードル径 3mm×長さ180mm

●スパッタ取り、さび落とし、貝殻取りに●レバー式●ニードル径 3mm×長さ180mm

SP-1482



SP-1460

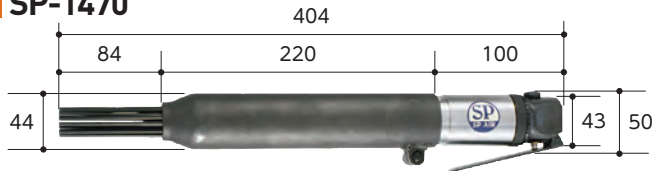


ニードル $\Phi 3\text{mm}$

ストレート

●強力タイプ●スパッター取り、さび落とし、貝殻取りに●レバー式●ニードル径 3mm×長さ180mm

SP-1470



EDP	品番	ニードル数 (本)	ピストン径 (mm)	ストローク幅 (mm)	打撃回数 (bpm)	全長 (mm)	空気消費量 (m ³ /min)	ホース継手	重量 (kg)	付属品	JAN (4545695)
370166	SP-1482	19	20	34	4200	260	0.13	1/4"NPT	2.5	ニードル $\Phi 3\text{mm}$ ×19本	003227
370159	SP-1460	12	20	12	5000	230	0.2	1/4"PT	1.26	ニードル $\Phi 3\text{mm}$ ×12本	002084
370167	SP-1470	19	25	22	4000	320	0.4	1/4"PT	2.6	ニードル $\Phi 3\text{mm}$ ×19本	001186

●使用エア圧力:0.62MPa ●使用ホース内径:9.5mm ●前方排気 ●エア継手付属

パンチフランジツール

穴・フランジ 折曲 1.5mm /穴あけ $\Phi 5.5\text{mm}$ (鉄板)

●一台でパンチとフランジ作業ができる●クランプ部は 360° 回転可能●レバー式

SP-1600B



EDP	品番	全長 (mm)	空気消費量 (m ³ /min)	ホース継手	重量 (kg)	JAN (4545695)
370161	SP-1600B	170	0.3	1/4"NPT	1	000837

●使用エア圧力:0.62MPa ●使用ホース内径:9.5mm ●後方排気 ●エア継手付属

ベヘラー

コードレスインパクトレンチ

●普通ボルト径 **22mm** 高力ボルト径16mm 12.7mm角/18V
 ●ブラシレスモーター内蔵●正逆3段階トルク調整●LEDライト付き●リチウムイオンバッテリー×2個、充電器、ハードケース入り

SP8140

12.7 リティナーリング式



バッテリーパック(SP8191)



充電器(SP8190)

ネジ締め

EDP	品番	四角ドライブ (mm)	締付トルク (N・m)	無負荷回転数 (min ⁻¹)	全長 (mm)	容量 (Ah)	充電時間 (分)	本体重量 (kg)	付属品	JAN (4545695)
370169	SP8140	12.7	80 300 500	600 1400 2000	203	4	70	2.6	バッテリーパック(SP8191)×2、専用充電器(SP8190)×1、収納ケース×1	003449

●バッテリー:18V Li-ion ●締付本数:約400本 ●バッテリー重量:0.63kg ※締付トルクと無負荷回転数は参考値です。使用条件に異なります。

ドリル

コードレスラチェットレンチ

●普通ボルト径 **8mm** 9.5mm角/10.8V
 ●LEDライト付き●リチウムイオンバッテリー×2個、充電器、ハードケース入り

SP81613

9.5 ボールロック式



バッテリーパック (SP81982)

充電器 (SP81892)

サンダー

グラインダー

切断

コードレスフラットヘッドラチェットレンチ

●普通ボルト径 **8mm** 9.5mm角/10.8V
 ●LEDライト付き●リチウムイオンバッテリー×2個、充電器、ハードケース入り
 ●樹脂ヘッドカバーがなくとも、オイルが飛び散らない密閉構造

SP81613F

9.5 ボールロック式



バッテリーパック (SP81982)

充電器 (SP81892)

EDP	品番	四角ドライブ (mm)	締付トルク (N・m)	無負荷回転数 (min ⁻¹)	全長 (mm)	容量 (Ah)	充電時間 (分)	本体重量 (kg)	付属品	JAN (9330514)
370168	SP81613	9.5	39	260	285	1.5	60	1	バッテリーパック(SP81982)×2、専用充電器(SP81892)×1、収納ケース×1	043578
370171	SP81613F	9.5	39	260	310	1.5	60	1.2	バッテリーパック(SP81982)×1、収納ケース×1	077269

●バッテリー:10.8V Li-ion ●締付本数:約200本 ●バッテリー重量:0.185kg

打撃

バッテリーパック



EDP	品番	仕様	適用	JAN
370323	SP8191	18V 4.0Ah Li-ion	SP8140	4545695600891
370321	SP81982	10.8V 1.5Ah Li-ion	SP81613	9330514041451

充電器



EDP	品番	仕様	適用	JAN
370322	SP8190	IP:AC100-240V OP:DC12-20V	SP8140	4545695600884
370320	SP81892	IP:AC100-240V OP:DC10.8V	SP81613	9330514042366

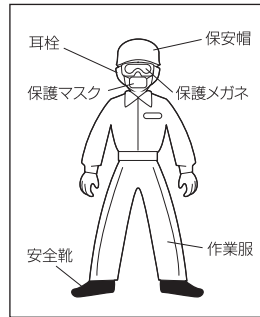
電動

安全のためのエアーツール取扱上の注意

安全上のご注意事項

1. 作業に適した服装で行って下さい。

作動部にかままないよう袖口の縮った服装で、又は、ネクタイや装飾品等はしっかりとめてから作業を行って下さい。野外作業では、特に滑りにくいゴム底の靴をお勧めします。



2. 安全保護具を着用して下さい。

作業環境、作業状況によって、保護メガネ・保安帽・保護マスク・耳栓をご使用下さい。

3. 作業環境は明るく、きれいにして下さい。

手もとを明るく、特に足もとの乱れは危険です。作業場は十分に明るくし、整理整頓に心がけて下さい。

4. 相当の振動や騒音を感じたら。

エアーツールには少なからず振動や騒音が発生します。使用中に不快感や苦痛を感じたら、作業を中断し、まず医師に相談して下さい。

5. 正しい姿勢で作業して下さい。

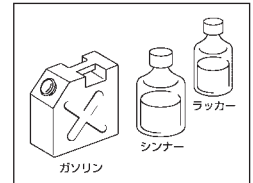
無理な姿勢での作業は腰や足・手を傷める危険があります。バランスの良い姿勢で作業して下さい。

6. エアーツールの回転部には絶対触らないようにして下さい。

作動中の回転部に直接触れたり、触れる恐れのある動作は絶対にしないで下さい。

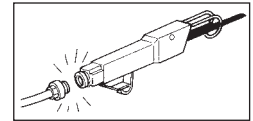
7. 引火性・爆発性の高い危険物近辺での作業は止めて下さい。

エアーツールには作業中火花を発生するものがあります。ガソリン・ガス・塗料・接着剤など引火性・爆発性の高い危険物近辺での作業はお避け下さい。



8. 先端工具を交換するときは、必ずホースを外して行って下さい。

不用意に始動するとケガのもととなりますのでご注意下さい。

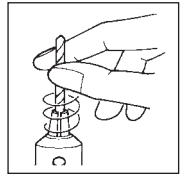


9. 無理に分解や改造はしないで下さい。

専門家以外の方が、分解や改造をしますと、故障の原因やケガのもととなり、大変危険です。

10. 先端工具・部品類がしっかりと取り付けられているか確認して下さい。

使用する前に、先端工具がしっかりと取り付けられているか、各部のネジ類が緩んだり、脱落していないか必ず、確認して下さい。



取扱上のご注意事項

1. エアーツールを投げたり、落としたり、強い衝撃を与えないで下さい。

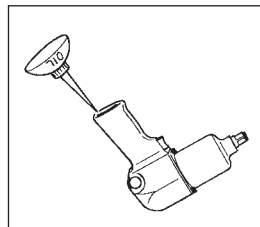
精密な部品が組み合っています。強い衝撃により、欠けたり、外れたり、破損したり、故障の原因となりますのでご注意下さい。

2. 無負荷（空回し）で作動させないで下さい。

回転により先端工具又はピンが飛ぶ恐れがあるばかりでなく、焼き付きや部品の早期摩耗等故障の原因となりますので、絶対に無負荷で作動させないで下さい。

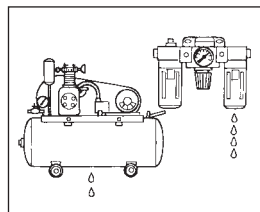
3. 常に、注油を怠らないようにして下さい。

エアーマーターの内部は、水分による酸性と高速回転による磨耗がたえず行われています。耐久力を維持するために、定期的に良質エアーツールオイルを注油して下さい。



4. ホコリ・ゴミのない清浄な乾燥した圧縮空気を供給して下さい。

水気やホコリ・ゴミは錆や焼き付きの原因となりツールの寿命を縮めます。使用後はコンプレッサー・タンク内の排水・配管内の排水を忘れずに行ってください。



5. 作業空気圧は0.62~0.68MPa(6.3~7kgf/cm²)の間の一定空気圧で使用して下さい。

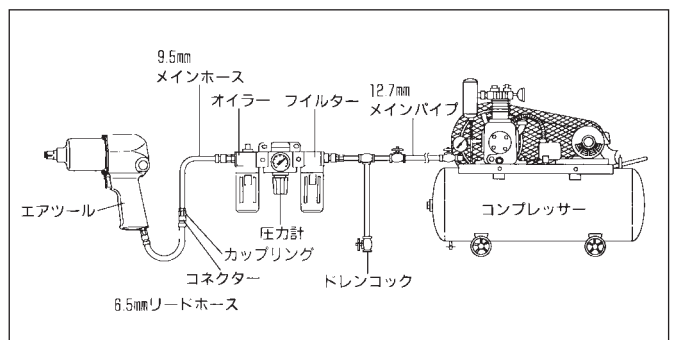
圧力が低いと性能を発揮できず、高圧で使用すると各部品の磨耗を早め故障原因となるばかりでなく、事故のおそれがあります。配管のホース取り付け口に減圧弁やレギュレーターを設置し、一定空気圧で使用して下さい。

6. 規定のホースをご使用下さい。

規定のホース内径以下のものを使用すると流量が不足し、十分な性能が発揮できません。規定内径以上のものをご使用ください。又、ホースは10mにつき約0.09MPa(1kgf/cm²)ほど圧力が低下しますので、長く延長させないで下さい。

7. 配管は下記の図の要領で行って下さい。

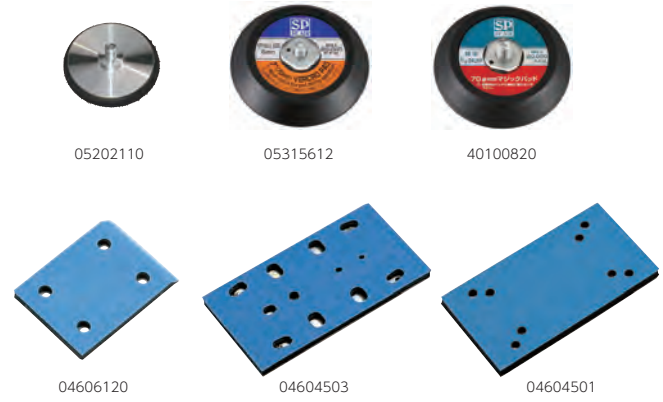
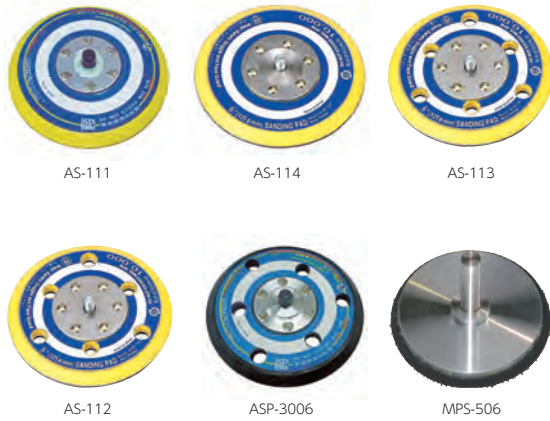
これを完全に行えば、空気圧の低下を防止し、作業能率を向上させ、エアーツールの故障防止にもなり、経済的で安全です。



交換部品

サンダー用パッド

サンダー用パッド



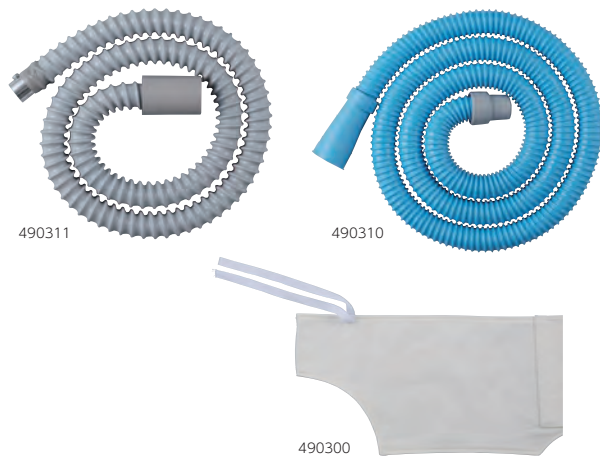
EDP	品番	仕様	JAN (4545695)
370314	AS-111	Φ125/ 穴なし/ マジック式(ASP-3005)	600587
370333	AS-114	Φ125/ 穴なし/ のり式	601034
370331	AS-113	Φ125/ 穴あり/ マジック式	601010
370332	AS-112	Φ125/ 穴あり/ のり式	601027
370319	ASP-3006	Φ125/ 穴あり/ マジック式	600822
370343	MSP-506	Φ50×6mmコレット/マジック式	-

EDP	品番	仕様	JAN (4545695)
370334	05202110	Φ50×M6/ マジック式	001041
370335	05315612	Φ70×M6/ マジック式	001058
370336	40100820	Φ70×5/16-24UNF/ マジック式	001065
882938	04606120	75×110mm/ 穴あり/ マジック式(AS-131/129)	-
883819	04604503	100×180mm/ 穴あり/ マジック式(AS-127)	-
883818	04604501	100×180mm/ 穴なし/ マジック式(AS-125)	-

交換部品

ダストホース/グストバック

パフ



EDP	品番	仕様	適用機種
370328	490311	口径19mm×長さ1m	SP-3905DF-A5M, 3900DF-A3M, 30DFH, 32DF
370329	490310	口径25mm×長さ2m	SP-3605DF-A5M, 3800DF-A5M, 31DFM, 33DF
370327	490300	195mm×395mm	3905DF-A5M, 3605DF-A5M, 3900DF-A3M, 3800DF-A5M

EDP	品番	仕様	JAN (4545695)
370345	WBF50	50Φウールパフ/マジック式	-
370347	WBF75	75Φウールパフ/マジック式	-
370349	WBF150	150Φウールパフ/マジック式	-
370344	SBF50	50Φスポンジパフ/マジック式	-
370346	SBF75	75Φスポンジパフ/マジック式	-
370348	SBF150	150Φウレタンパフ/マジック式	-

ベヘラー

ネジ締め

ドリル

サンダー

グラインダー

切断

打撃

電動

チゼル



EDP	品番	品名	仕様	適用機種	入数
370339	CH-807	シートメタルチゼル	Φ10×150mm	SP-1410、SPH-40	1本
370338	CH-810	フラッチゼル	Φ10×180mm	SP-1410、SPH-40	1本
370341	CH-812	テーパーパンチチゼル	Φ10×170mm	SP-1410、SPH-40	1本
370340	CH-815	スポットウェルダチゼル	Φ10×150mm	SP-1410、SPH-40	1本

エアソーブレード



EDP	品番	仕様	適用機種	入数	JAN (4545695)
370324	SP-7610-200	24山 バイメタル(高張力鋼板)	SP-7610、SP-7620	10枚	000709
370315	AS-170	32山 バイメタル(鉄用)	SP-1720、SP-1730	10枚	600020
370316	AS-171	24山 バイメタル(アルミ用)	SP-1720、SP-1730	10枚	600570

切断砥石「黒い武蔵」



EDP	品番	仕様	適用機種	入数	JAN (4545695)
370326	SP-7231-76	Φ76×厚1×穴10mm	SP-7231	5枚	600976
370325	SP-7234-100	Φ100×厚1×穴10mm	SP-7234	10枚	600716

アクセサリ



EDP	品番	仕様
370330	SP-DCKL	0.8~10mm

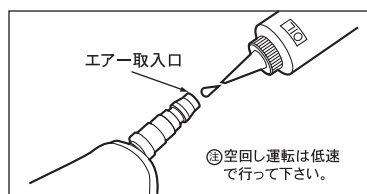
EDP	品番	材質	継手ネジ部	JAN (4545695)
370337	07810580	アルミ	1/4" NPT	600389
370350	HY-B40	アルミ	1/4" NPT	601072

メンテナンス

エアーツール専用オイル

●作業前にエアークレジットより、2〜3滴入れて軽く空回転運転をおこない、可動部分によくオイルをなじませてください。

AT-300



EDP	品番	仕様	JAN (4545695)
370342	AT-300	300ml(VG10)スピンドル油	-

ベベラー

ネジ締め

ドリル

サンダー

グラインダー

切断

打撃

電動



<https://spair.vessel.co.jp>

製品手配、アフターサービス、製品に関するお問い合わせは、
弊社各営業所までお願い申し上げます。

株式会社ベッセル

お客様お問い合わせ窓口

06-6976-7771 8:30-17:30 ※平日の12:00~13:00、土・日・祝日・夏期休暇・年末年始は除きます。

本社 〒537-0001 大阪市東成区深江北2丁目17番25号 TEL.06-6976-7771 FAX.06-6971-1309
札幌出張所 〒065-0011 札幌市東区北11条東14丁目1番1号 TEL.011-711-5003 FAX.011-704-4725
仙台出張所 〒984-0002 仙台市若林区卸町東1丁目2番10号 TEL.022-236-1567 FAX.022-232-7959
北関東営業所 〒370-0044 群馬県高崎市岩押町2丁目7番6 TEL.027-310-3757 FAX.050-3852-2745
東京支店 〒143-0025 東京都大田区南馬込5丁目43番13号 TEL.03-3776-1831 FAX.03-3776-5607
名古屋営業所 〒457-0014 名古屋市中区呼続四丁目3番1号 TEL.052-821-9575 FAX.050-3606-2649
大阪支店 〒537-0001 大阪市東成区深江北2丁目17番25号 TEL.06-6976-7772 FAX.06-6971-1309
広島出張所 〒733-0035 広島市西区南観音7丁目8-11 TEL.082-291-0106 FAX.082-295-1727
福岡営業所 〒812-0016 福岡市博多区博多駅南6丁目1番22号 TEL.092-411-5710 FAX.092-411-5770

お求めは…

www.vessel.co.jp

●改良のため予告なく仕様・サイズ等を変更することがあります。

23011123.04