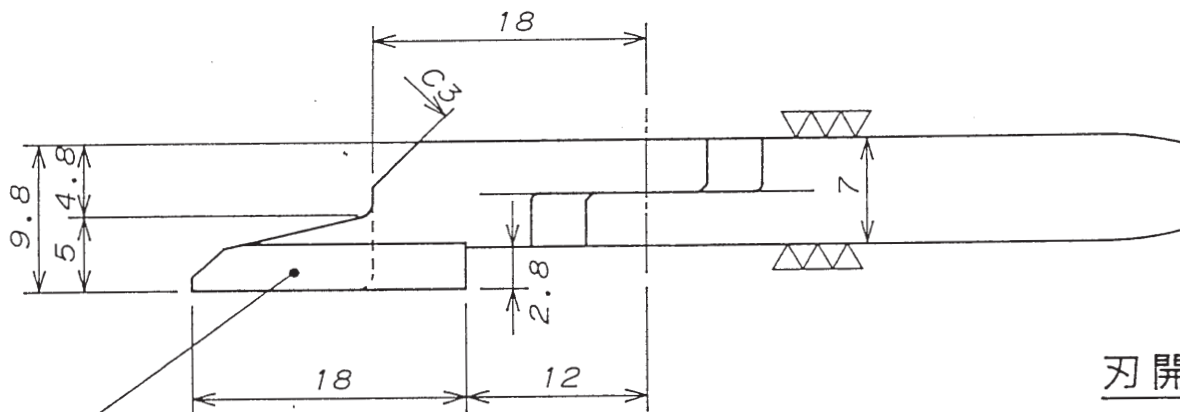


ハイスチップロウ付ケ



刃開キハ 7  
切刃部有効 12

NT05AJH2