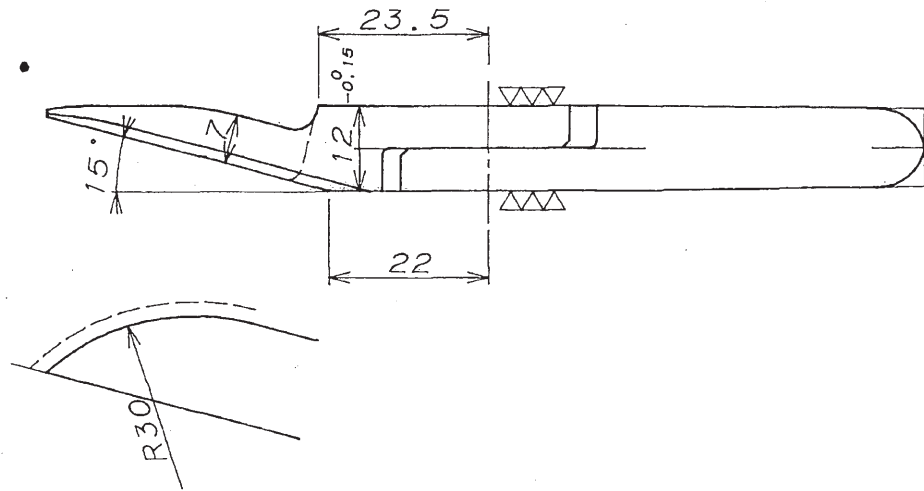
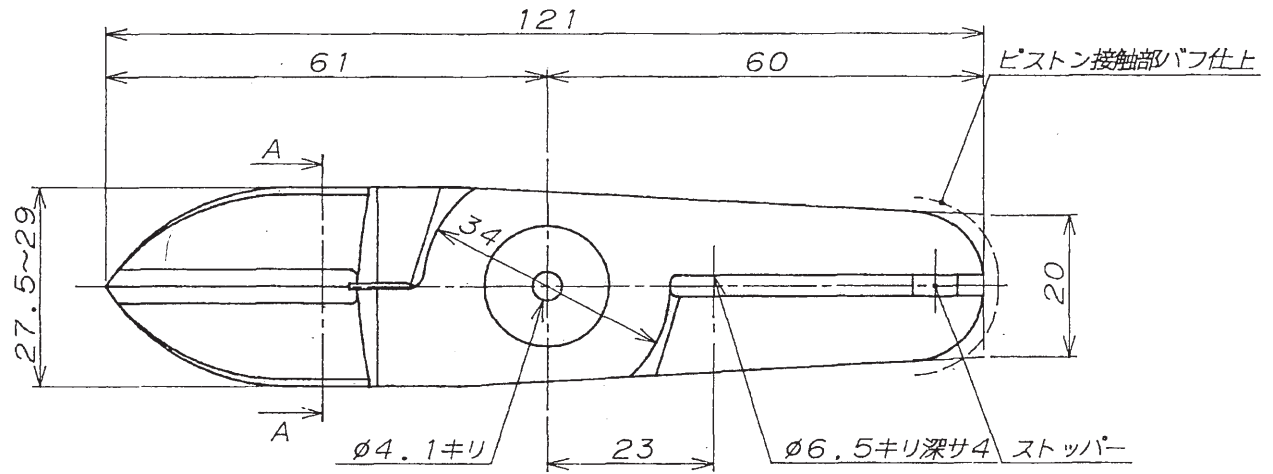


Sec. A-A



外觀ハベツセル仕様トスル

刃開キハ 16
切刃部有効 35

N20AB360