

作業工具

産業用ビット

建築・設備用ビット

電動ドライバー

エアーツール

エアニッパー

静電気対策品

HFB

# ハンドフリー<sup>®</sup>アーム

## 垂直を保ったネジ締めで、 精度アップ

旋回式 縦作業の例



固定式 縦作業の例



旋回式 横作業の例

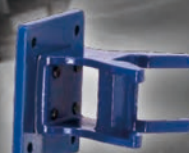


HFB

### ハンドフリー<sup>®</sup>アーム

ツールや作業に合わせて、アタッチメントの組み合わせが自由です。取り付けしたツールを垂直・水平/同じ角度へ移動できるので、作業環境に最適なアームを選択できます。

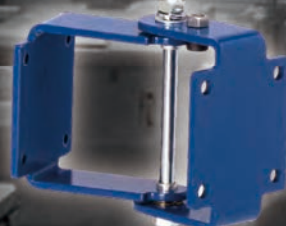
Dタイプ(固定式)アタッチメント



ホルダーアタッチメント



Rタイプ(旋回式)アタッチメント



### ツールアームの使用目的



① 回転反力の低減  
握っている手にかかる「動力ツールの反動」を低減します。



② 重量負荷の低減  
動力ツールの重量による「握力や腕力の疲労」を軽減します。



③ 垂直安定性向上  
まっすぐにネジ締めができ、打ち込みの失敗を低減します。



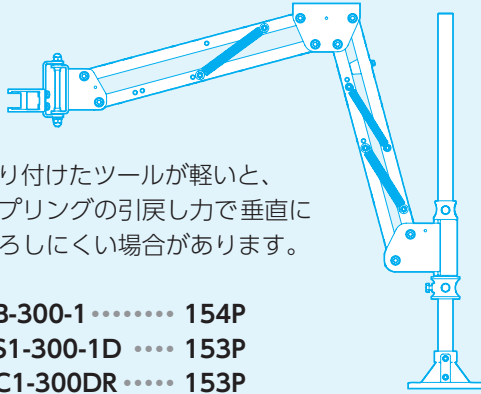
④ 締め付け精度向上  
均一の締め付け動作でバラつきを低減します。

アームの分類

①ダブルリンクアーム型

(二本のアームをリンク構造でつないでいます)

- 利点:**
- ・アームの移動範囲が広く、自由度が高いです。
  - ・ツールを平行に移動でき、締め精度が安定します。
  - ・重量負荷を軽減するバランス効果があります。



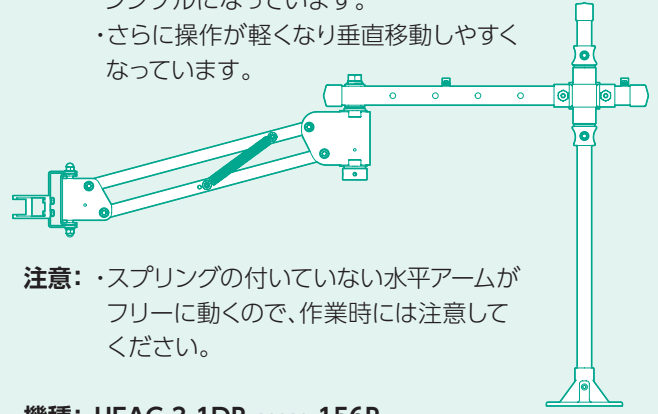
- 注意:**
- ・取り付けしたツールが軽いと、スプリングの引戻し力で垂直に下ろしにくい場合があります。

- 機種:** HFB-300-1 ..... 154P  
 HFS1-300-1D .... 153P  
 HFC1-300DR ..... 153P  
 HFKCC-3-1DR .... 157P

③リンクアーム型

(水平アームとスプリングつきアームを組み合わせています)

- 利点:**
- ・ダブルリンク型に比べ、狭い範囲や小さなワークに適しています。
  - ・スプリング付きアームが1本なので動きがシンプルになっています。
  - ・さらに操作が軽くなり垂直移動しやすくなっています。



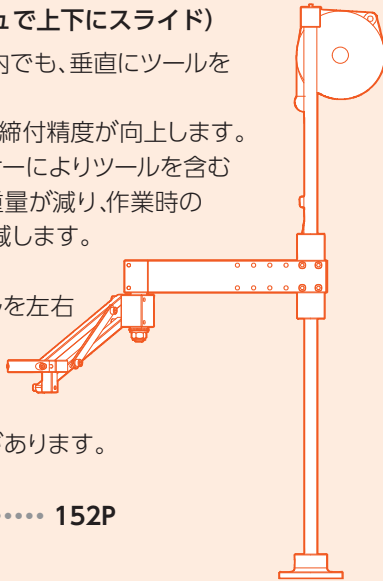
- 注意:**
- ・スプリングの付いていない水平アームがフリーに動くので、作業時には注意してください。

- 機種:** HFAC-3-1DR ..... 156P

②リニア+ツール balancer 型

(ベアリング入ブッシュで上下にスライド)

- 利点:**
- ・どの移動範囲内でも、垂直にツールを動かせます。
  - ・動作が安定し、締め精度が向上します。
  - ・ツール balancer によりツールを含むアーム全体の重量が減り、作業時の重量負荷を軽減します。



- 注意:**
- ・レバー式ツールを左右に広い作業で使用すると、レバー操作がしにくい場合があります。

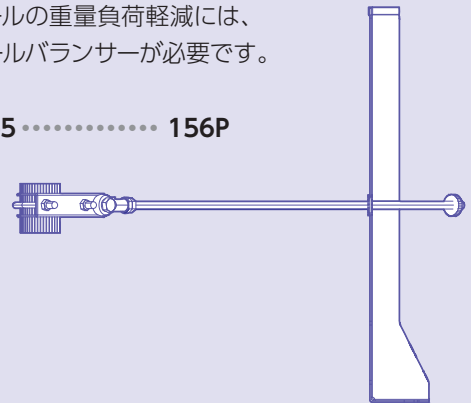
- 機種:** VAB-5 ..... 152P

④簡易スタンド型

- 利点:**
- ・ツールの回転反力を軽減できます。
  - ・簡単構造で低価格。
  - ・ツールを自由な方向に動かせます。

- 注意:**
- ・ツールの重量負荷軽減には、ツール balancer が必要です。

- 機種:** VRS-5 ..... 156P



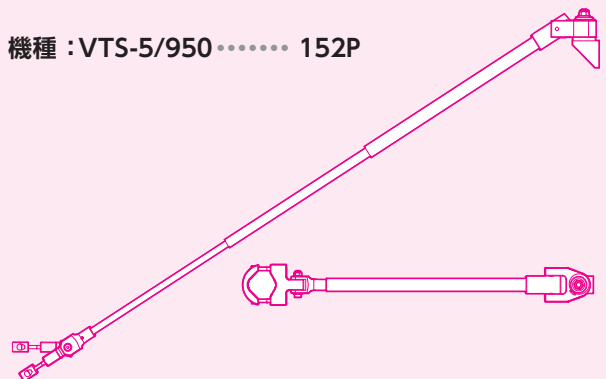
⑤テレスコープ型

(カーボンパイプが伸縮します)

- 利点:**
- ・狭い作業台上でコンパクトに使用できます。
  - ・軽量で強度のあるカーボンファイバーを使用。
  - ・負荷なく自由な方向に動かせます。
  - ・天井や壁への設置もできます。

- 注意:**
- ・ツールの重量負荷軽減には、ツール balancer が必要です。
  - ・レバー式ツールを左右に広い作業で使用すると、レバー操作がしにくい場合があります。

- 機種:** VTS-5/950 ..... 152P



電動ドライバー  
DCタイプ用  
» 138

DCタイプ用  
コンタクト用  
» 140

電動ドライバー  
(ACタイプ)  
» 141

スクリュー  
カウンター  
» 146

ビス  
延長ドリル  
ビット  
» 148

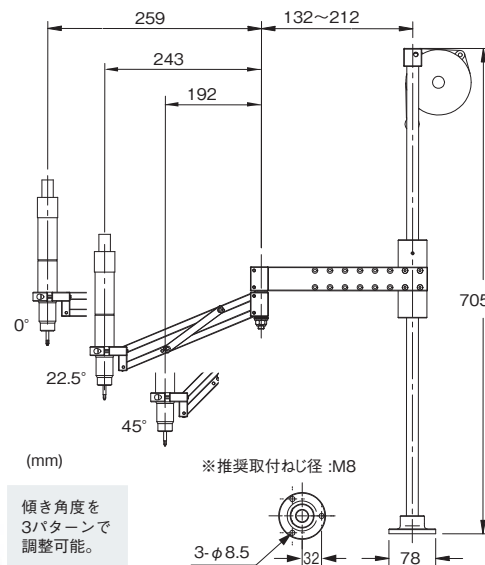
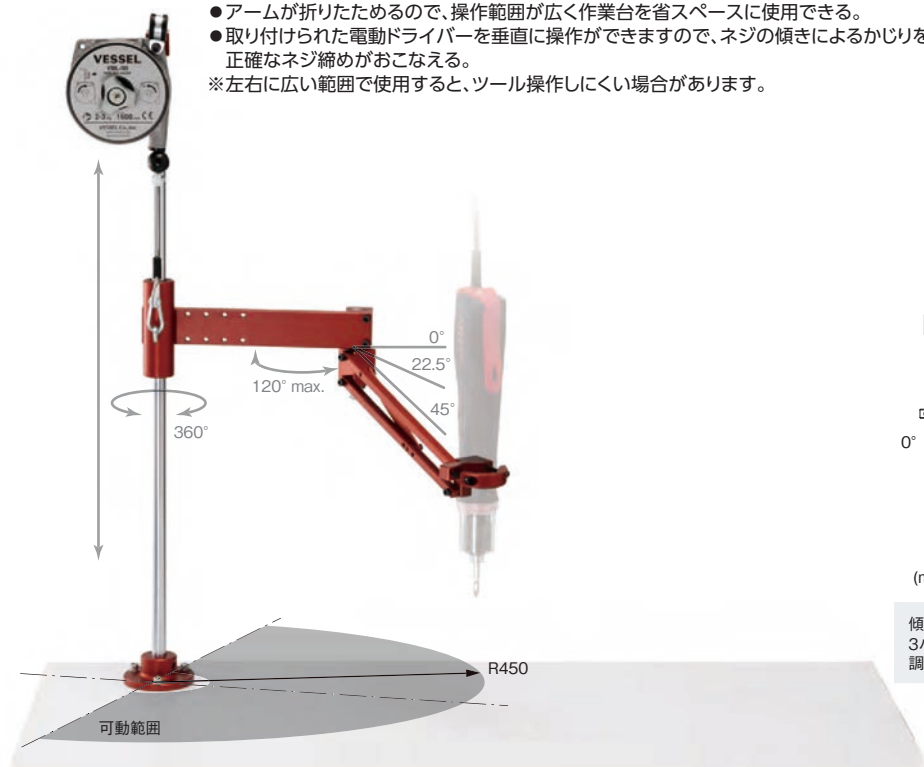
スクリュー  
トルク  
ドライバー  
» 149

ツール  
アーム  
» 150

垂直アーム

VAB-5

- アームが折りたためるので、操作範囲が広く作業台を省スペースに使用できる。
  - 取り付けられた電動ドライバーを垂直に操作ができますので、ネジの傾きによるかじりを防止し、正確なネジ締めがおこなえる。
- ※左右に広い範囲で使用すると、ツール操作しにくい場合があります。



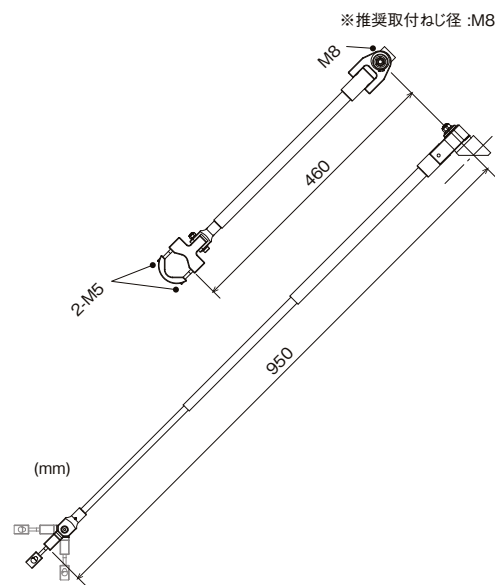
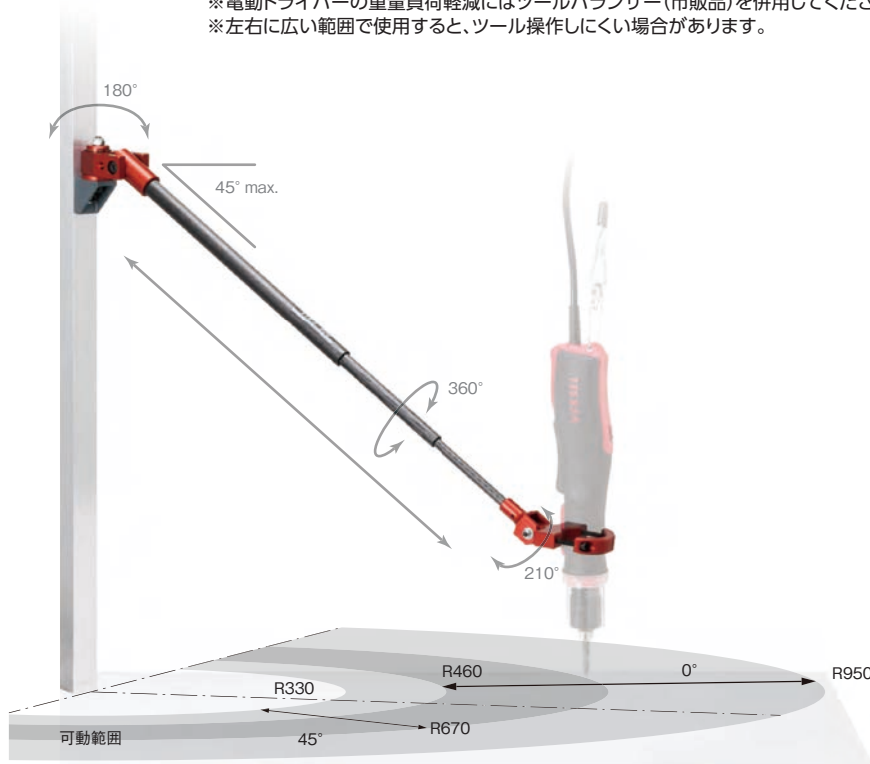
EDP	品番	最大反力 (N·m)	最大荷重 (kg)	取付工具外径 (Φmm)	支柱長さ (mm)	可動範囲 (mm)	重量 (kg)	JAN (4907587)
551082	VAB-5	5	1.2	25~42	705	~R450 (先アーム角 22.5°の時)	3.1 (付属品含む)	314505

適用機種: VEシリーズ全機種 付属品: ツールバランサー (VBL-30)

伸縮アーム

VTS-5/950

- ツールホルダーとアームが自在に動くので、横打ちや傾いたワーク面にも対応できる。
  - アームはカーボンファイバー製で軽量のため、操作がしやすく位置や角度の調整がスムーズにおこなえる。
- ※電動ドライバーの重量負荷軽減にはツールバランサー (市販品) を併用してください。
- ※左右に広い範囲で使用すると、ツール操作しにくい場合があります。



EDP	品番	最大反力 (N·m)	最大荷重 (kg)	取付工具外径 (Φmm)	アーム長さ (mm)	可動範囲 (mm)	重量 (kg)	JAN (4907587)
551083	VTS-5/950	5	1.2	25~42	460~950	R330~670 (アーム角 45°の時)	0.53 (付属品含む)	314512

適用機種: VEシリーズ全機種 付属品: ユニバーサルアダプター (取付済)

作業工具

産業用ビット

建築・設備用ビット

電動ドライバー

エアーツール

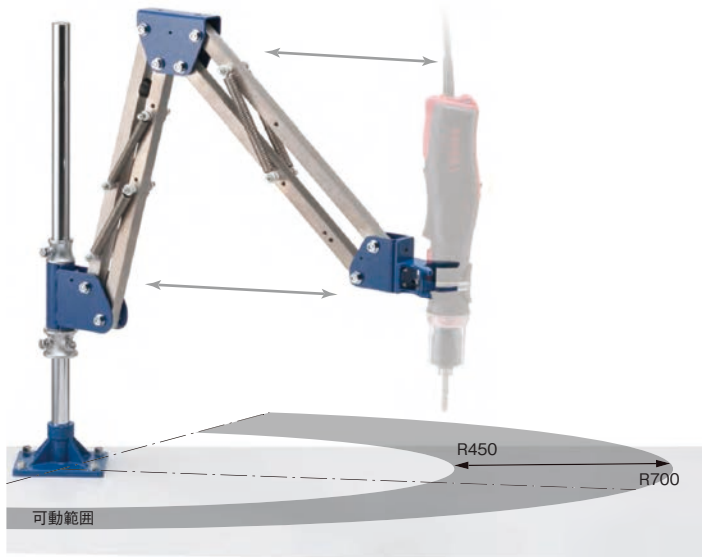
エアニッパー

静電気対策品

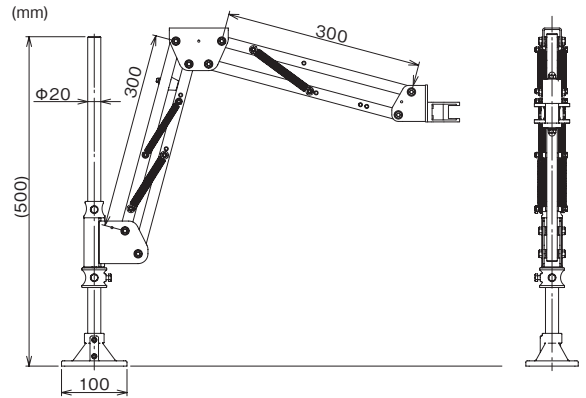
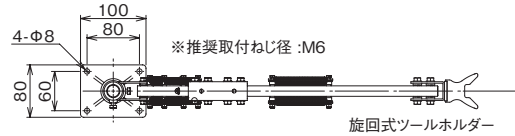
ハンドフリー<sup>®</sup>アーム

HFS1-300-1D

- 取り付けられたネジ締めドライバーを垂直・水平 / 同じ角度で移動できる。
- 反動トルクが大きなタッピングネジ作業にご使用ください。
- ※ 左右に広い範囲で使用すると、ツール操作がしにくい場合があります。
- ※ アーム長さ400mm / 500mm、推奨荷重2kg / 3kgの別作については、弊社営業までお問い合わせください。



No.HFS1-300-1D



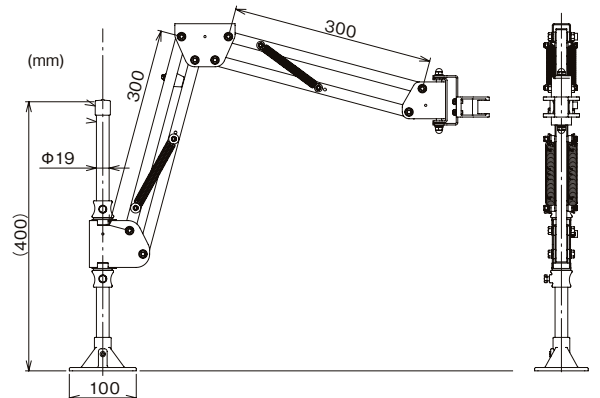
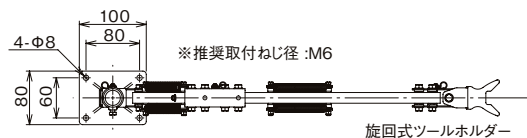
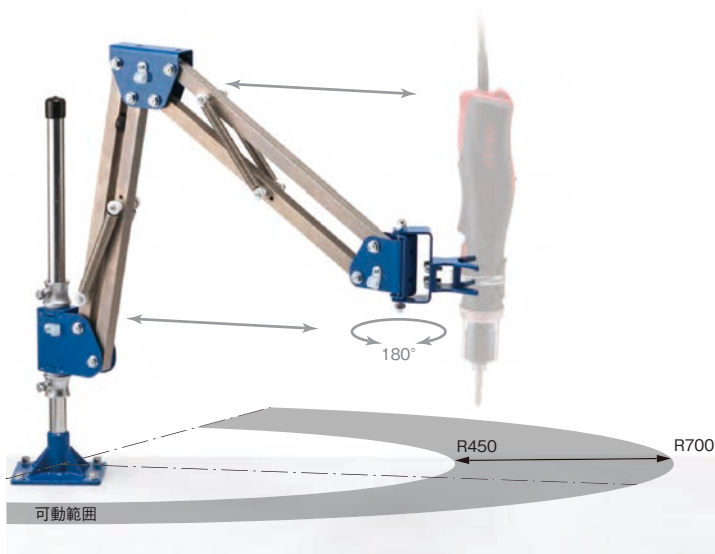
EDP	品番	最大反力 (N·m)	推奨荷重 (kg)	取付工具外径 (Φmm)	アーム長さ (mm)	可動範囲 (mm)	重量 (kg)	JAN (4907587)
552054	<b>HFS1-300-1D</b>	5.2	0.8~1.2	35~45	300+300	R450~700	4.1 (付属品含まず)	315212

適用機種:VE-3000/ VE-4000(P), AC/ VE-4500(P), AC, -HS4/ VE-5000(P), R, S, -DL5, SOP, RSOP, SSOP/ VE-6000P, 6000(P)-DL5, 6000(P)RSOP 付属品:交換用キット, ゴムシート, ホースバンド

ハンドフリー<sup>®</sup>アーム

HFC1-300DR

- パイプや金具など部材の省コスト化を図ったツール荷重1kg前後専用機種。
- 取り付けられたネジ締めドライバーを垂直・水平 / 同じ角度で移動できる。
- ツール取付部が旋回するので、移動の多い作業でもツールを持ち替えずに操作できる。



EDP	品番	最大反力 (N·m)	推奨荷重 (kg)	取付工具外径 (Φmm)	アーム長さ (mm)	可動範囲 (mm)	重量 (kg)	JAN (4907587)
552051	<b>HFC1-300DR</b>	4.5	0.8~1.2	35~45	300+300	R450~700	2.7 (付属品含まず)	315182

適用機種:VE-3000/ VE-4000(P), AC/ VE-4500(P), AC, -HS4/ VE-5000(P), R, S, -DL5, SOP, RSOP, SSOP/ VE-6000P, 6000(P)-DL5, 6000(P)RSOP 付属品:交換用キット, ゴムシート, ホースバンド

電動ドライバー  
 DCタイプ用  
 >>138  
 DCタイプ用  
 ACタイプ用  
 >>140  
 電動ドライバー  
 (ACタイプ)  
 >>141  
 スクリュー  
 カウンター  
 >>146  
 ビス  
 カラクリ  
 グリッパ  
 ツール  
 >>148  
 スクリュー  
 ツール  
 >>149  
 ツールアーム  
 >>150

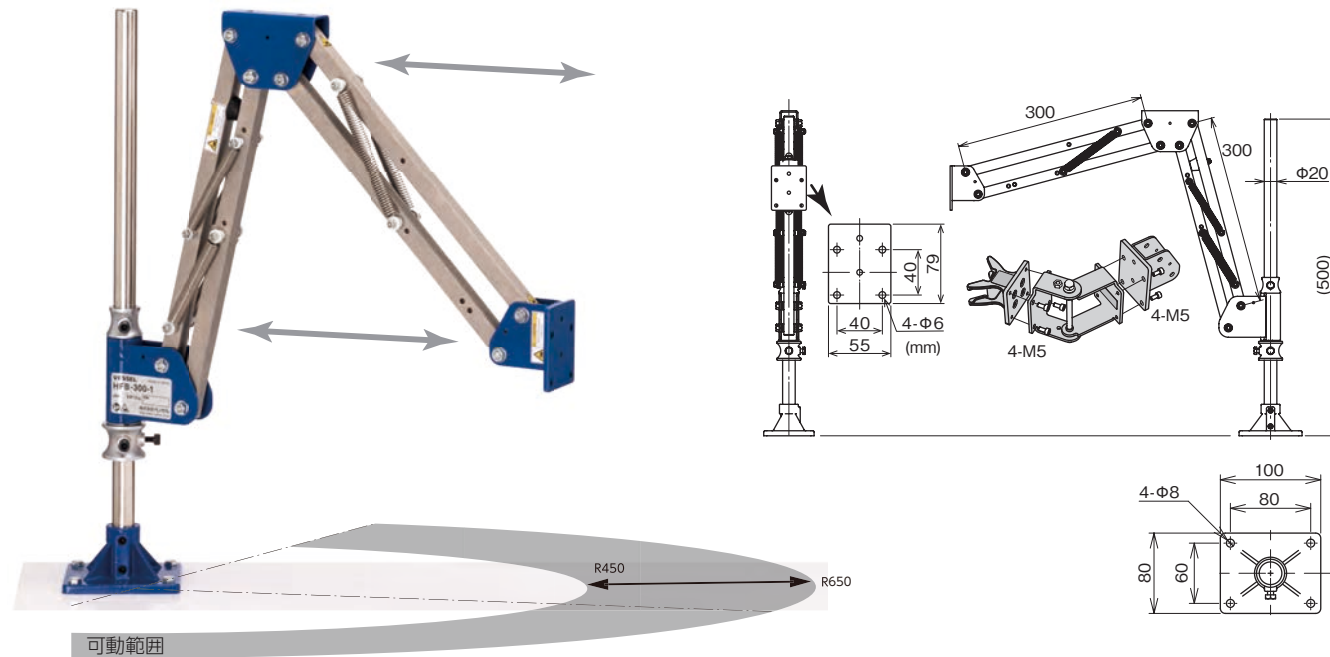
ハンドフリー<sup>®</sup>アーム

HFB-300-1 NEW

- 取り付けしたツールを垂直・水平 / 同じ角度で移動できます。
  - 旋回式 (Rタイプ) アタッチメントは、ツール取付部が旋回します。移動の多い作業に。
  - 反動トルクが大きいタッピングネジ作業には固定式 (Dタイプ) / ホルダー (Hタイプ) をご使用ください。
  - ホルダー (Hタイプ) は、ツール外径に合ったサイズを選べ、安定した取り付けができます。
- ※ アーム長さ400mm / 500mm、推奨荷重2kg / 3kgの別作については、弊社営業までお問い合わせください。



※1 HFB-R旋回式アタッチメントを使用しない時。  
 ※2 最大反力は取り付けのアタッチメントにより変わります。



EDP	品番	最大反力 (N·m)	先端取付荷重 (kg)	アーム長さ (mm)	可動範囲 (mm)	重量 (kg)	JAN (4907587)
552081	<b>HFB-300-1</b>	※	0.8~1.2	300+300	R400~650	3.96	012128

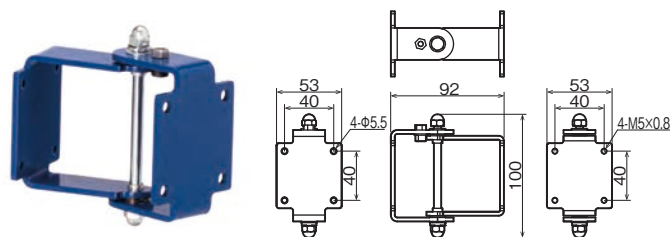
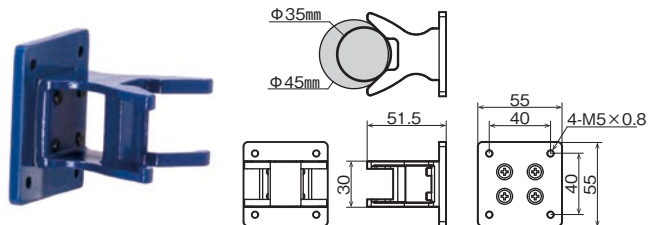
※先端に取り付けるアタッチメントにより最大反力が変わります

Dタイプ(固定式)アタッチメント

HFB-D NEW

Rタイプ(旋回式)アタッチメント

HFB-R NEW



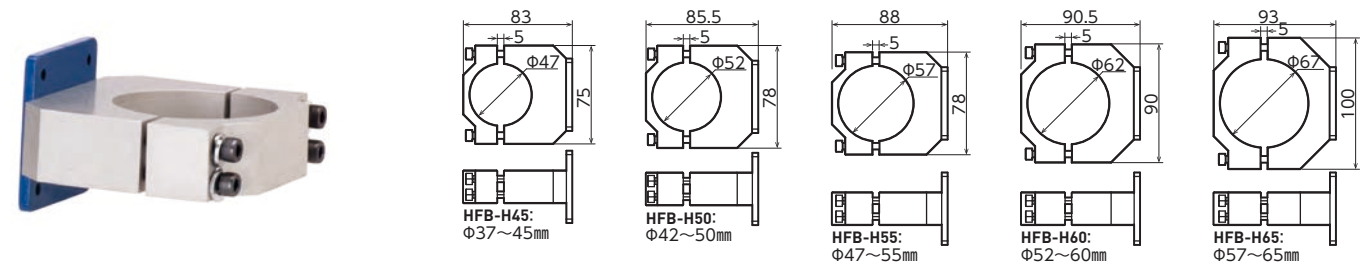
EDP	品番	最大反力 (N·m)	適用ツール外径 (Φmm)	重量 (kg)	JAN (4907587)
552082	<b>HFB-D</b>	5.2	35~45	210	012135

EDP	品番	最大反力 (N·m)	適用ホルダー	重量 (kg)	JAN (4907587)
552083	<b>HFB-R</b>	5.2※	HFB-D / HFB-H45, H50, H55, H60, H65	210	012142

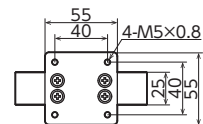
※先端に取り付けるアタッチメントにより最大反力が変わります

ホルダーアタッチメント

HFB-H NEW



EDP	品番	最大反力 (N·m)	適用ツール外径 (Φmm)	重量 (kg)	JAN (4907587)
552084	<b>HFB-H45</b>	10	37~45	380	012159
552085	<b>HFB-H50</b>	10	42~50	390	012166
552086	<b>HFB-H55</b>	10	47~55	370	012173
552087	<b>HFB-H60</b>	10	52~60	410	012180
552088	<b>HFB-H65</b>	10	57~65	570	012197



作業工具

産業用ビット

建築・設備用ビット

電動ドライバー

エアーツール

エアニッパー

静電気対策品

ONE POINT

ツールや作業に合わせて、アタッチメントを組み合わせできる

●ツールをバンドで固定 (HFB-D)

●ハンドフリー®アーム (HFB-300-1)

●旋回が必要ななら (HFB-R)

●ツールをホルダーで固定 (HFB-H シリーズ)

◆別作対応  
弊社営業までお問い合わせください。  
例) ツールの可動範囲を広げる:  
アーム長さ 400mm/500mm  
例) 重量のあるツールに対応する:  
ツール荷重 2kg/3kg

固定式 縦作業の例



旋回式 縦作業の例



旋回式 横作業の例



◆ハンドフリー®アーム (ホルダー交換式) の選定方法:

- ①ご使用のツールの重量、外径、反力(トルク)をお確かめください。
- ②ツール外径とツールの反力に合ったアタッチメントをお選びください。
- ③先端取付荷重は、ご使用のツールとアタッチメントを合わせた重量です。
- ④取付ツールが重い場合や可動範囲を広くしたい場合は、別途お問い合わせください。

電動ドライバー  
DCタイプ

» 138

DCタイプ用  
コントローラー

» 140

電動ドライバー  
(ACタイプ)

» 141

スクリーナー  
カウンタ

» 146

ピストルグリップ  
延長ノードリフ

» 148

スクリーナー  
トルクスターター

» 149

ツールアーム

» 150

反動抑制アーム

VRS-5

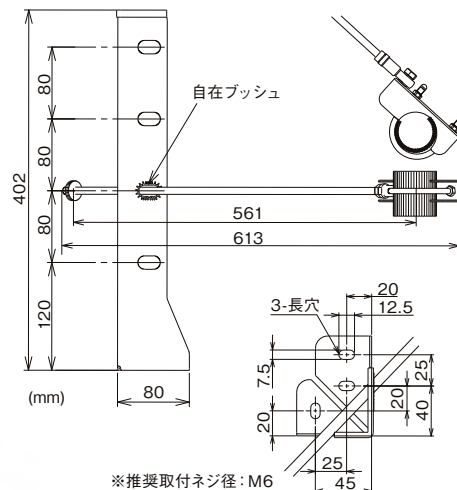
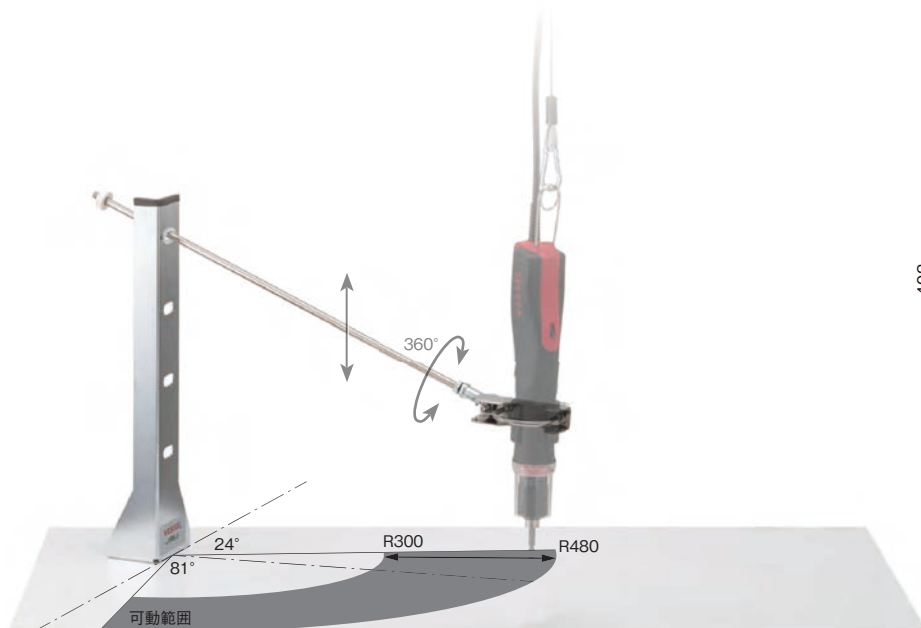
- 高トルク機種 (VE-5000/6000) での着座時の反動が抑制できる簡易型アーム。
- ツールホルダーとアームが自在に動くので、横打ちや傾いたワーク面にも対応できる。
- ※電動ドライバーの重量負荷軽減には、ツールバランサー (市販品) を併用してください。



作業工具

産業用ビット

建築・設備用ビット



EDP	品番	最大反力 (N·m)	最大荷重 (kg)	取付工具外径 (Φmm)	シャフト長さ (mm)	可動範囲 (mm)	重量 (kg)	JAN (4907587)
551081	VRS-5	4.5	1.1	40	561	R300~480	0.85	314499

適用機種:VE-5000/VE-6000シリーズ全機種 付属品:自在ブッシュ(予備1個)、ゴムカバーブッシュ

ハンドフリー®アーム

HFAC-3-1DR

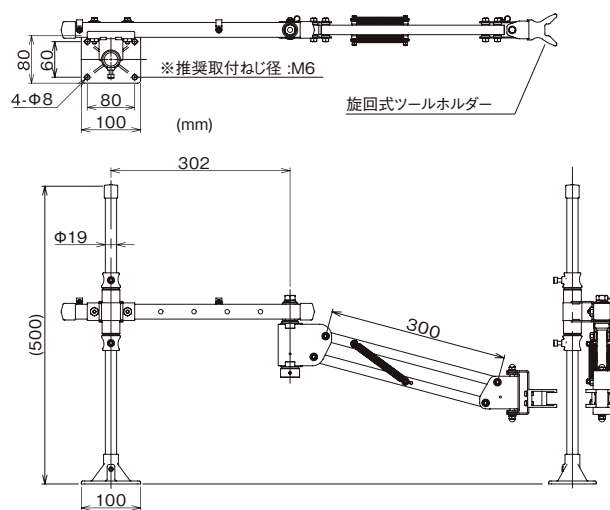
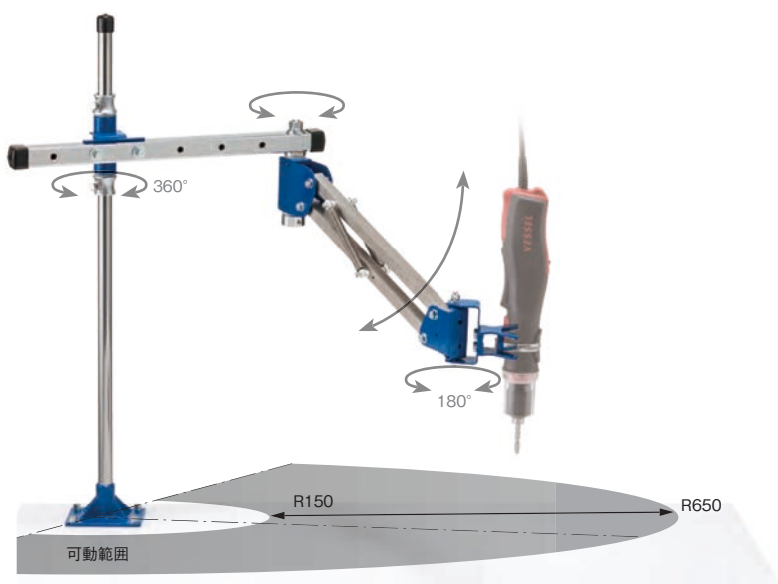
- 狭い範囲や小さなワークの作業に適している。
- パイプや金具など部材の省コスト化を図ったツール荷重1kgまでの機種。
- 取り付けられたネジ締めドライバーを垂直・水平/同じ角度で移動できる。
- ツール取付部が旋回するので、移動の多い作業でもツールを持ち替えずに操作できる。
- 支柱のそばまでツールが自由に動きますので、コンパクトな作業スペースで作業できる。
- スプリングを減らし、軽く安定して上下に動く。



エアーツール

エアニッパー

静電気対策品



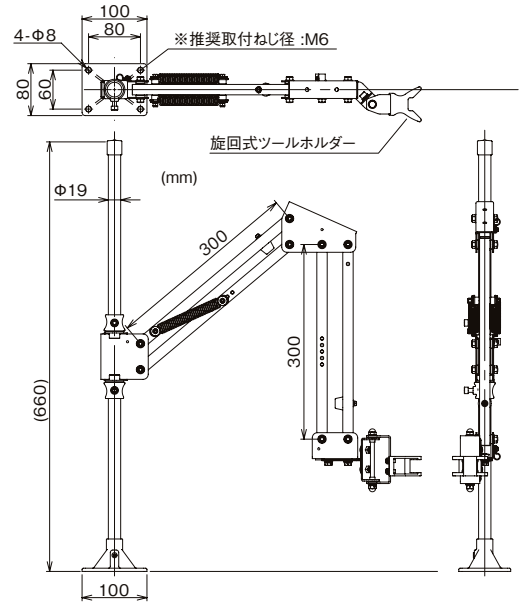
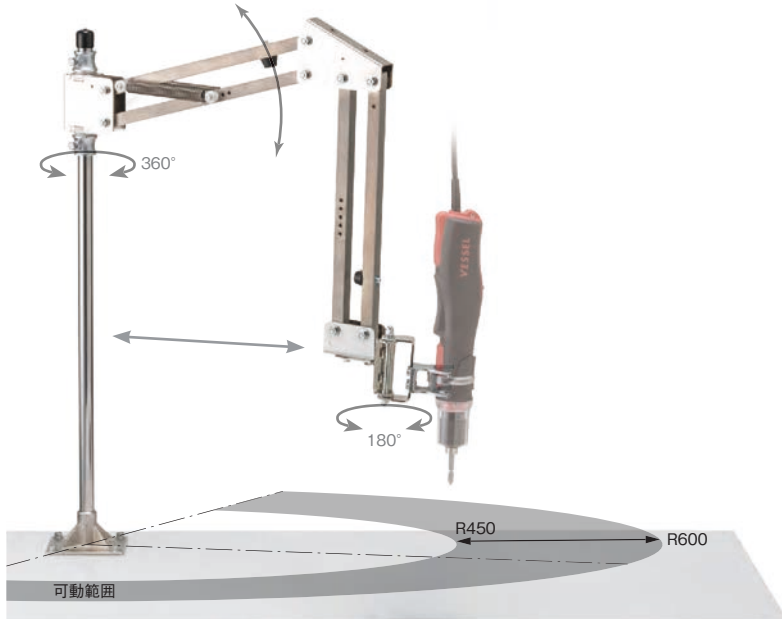
EDP	品番	最大反力 (N·m)	適応ツール重量 (kg)	適応ツール外径 (Φmm)	アーム長さ (mm)	可動範囲 (mm)	重量 (kg)	JAN (4907587)
552055	HFAC-3-1DR	4.5	0.6~1.0	35~45	302+300	R150~650	3.1(付属品除く)	315229

適用機種:VE-3000/ VE-4000(P), AC/ VE-4500(P), AC, -HS4/ VE-5000(P), R, S, -DL5, SOP, RSOP, SSOP/ VE-6000P, 6000(P)-DL5, 6000(P)RSOP 付属品:交換用キット、ゴムシート、ホースバンド

ハンドフリー<sup>®</sup>アーム

HFKCC-3-1DR

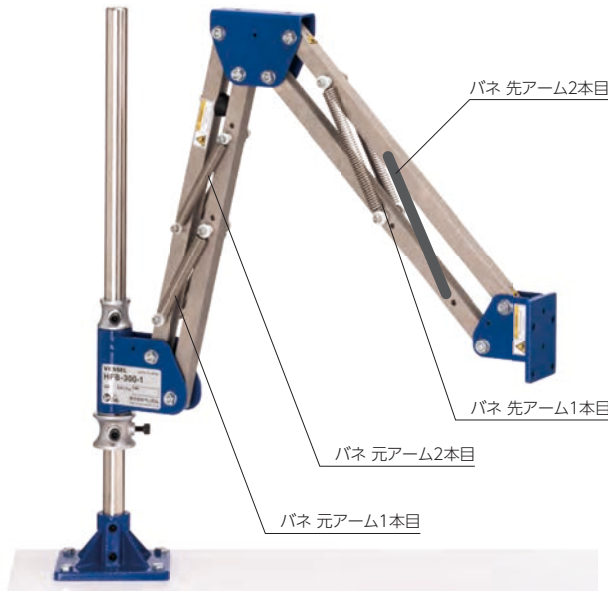
- HFSやHFCに比べて狭い範囲や小さなワークの作業に適している。
- パイプや金具など部材の省コスト化を図ったツール荷重1kgまでの機種。
- メッキ部品を使用し、塗装剥がれを嫌う電子分野向けに最適化した。
- 取り付けられたネジ締めドライバーを垂直・水平 / 同じ角度で移動できる。
- ツール取付部が旋回するので、移動の多い作業でもツールを持ち替えずに操作できる。
- アームの動きがシンプルで、垂直移動が楽におこなえる。



EDP	品番	最大反力 (N·m)	適応ツール重量 (kg)	適応ツール外径 (φmm)	アーム長さ (mm)	可動範囲 (mm)	重量 (kg)	JAN (4907587)
552056	<b>HFKCC-3-1DR</b>	4.5	0.6~1.0	35~45	300+300	R450~600	2.9(付属品除く)	315236

適用機種:VE-3000/ VE-4000(P), AC/ VE-4500(P), AC, -HS4/ VE-5000(P), R, S, -DL5, SOP, RSOP, SSOP/ VE-6000P, 6000(P)-DL5, 6000(P)RSOP 付属品:交換用キット、ゴムシート、ホースバンド

ハンドフリー<sup>®</sup>用バネ



EDP	取説品番
551088	No.6176
551089	No.6223
551090	No.6243
551091	No.6244
551092	No.6258

元金具からの位置→	元アーム		先アーム	
	1本目	2本目	1本目	2本目
品番	取説品番	取説品番	取説品番	取説品番
<b>HFB-300-1</b>	No.6223	No.6176	No.6223	—
<b>HFB-300-2</b>	No.6258	No.6223	No.6258	—
<b>HFB-300-3</b>	No.6243	No.6258	No.6258	No.6223
<b>HFC1-300DR</b>	No.6244	—	No.6223	—
<b>HFAC-3-1DR</b>	—	—	No.6223	—
<b>HFKCC-3-1DR</b>	No.6258	—	—	—

電動ドライバー  
JAN (4907587)  
138  
DCタイプ用  
140  
電動ドライバー  
141  
スクリーン  
146  
延長ドライバー  
148  
スクリーン  
149  
ツールアーム  
150