

New

# エアーニッパー ADV 丸型レバーなし No.GT-NR20A 増圧ユニット No.P-20A



GT-NR20A+P-20A

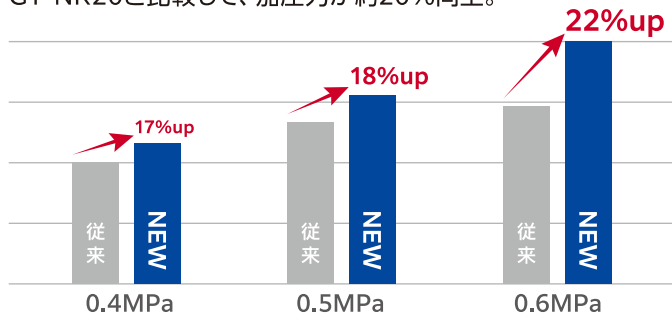
GT-NR20A

## 近年のゲートカット事情に対応!

お客様のご要望に対応しました。

### 従来機種比、約20%のパワーアップ

GT-NR20と比較して、加圧力が約20%向上。



### 従来機種と外観寸法が同じ

従来品と外形寸法は全く同じなので、入れ替えが容易。

樹脂材料の硬質化、大径化に治具を変えずに対応できます。

### ブレードはN20クラスが使用可能

交換ブレードは、従来のN20クラスの規格品が使えます。

ご注意:内部構造が異なりますので、従来機種と部品の互換はありません。  
また、一部の別作ブレードでは刃開き不足や早期損耗の場合があります。

### スタンドに取り付けに便利な目盛り付き

本体側面に目盛りをレーザー印字、取り付けの目安に便利。

### 増圧ユニットも用意しています

さらに加圧力を高める増圧ユニット (専用) もあります。  
NR20Aに取り付けることで、さらに従来比約20%アップ。

### このような場合にオススメです!

- ▶ 増圧を使用せず、なるべく軽量にしたい
- ▶ 現行NR20では能力が少し足りない
- ▶ N30クラスが適切だが、スペースの都合で使えなかった
- ▶ カット能力は足りているが、エアー圧力を下げたい
- ▶ カシメ、打ち抜き、曲げ等の加圧力が必要な用途

品番	重量 (g)	空気消費量 (cm <sup>3</sup> /回)	使用空気圧力 (MPa)	RoHS対応
GT-NR20A	269.5	262	0.4~0.6	●
P-20A	164	538*	~0.5	●

重量は従来比、10.5g減 (GT-NR20A)、51g減 (P-20A)。空気消費量は0.6MPa時。  
\*P-20Aの空気消費量は、GT-NR20A取り付け時。

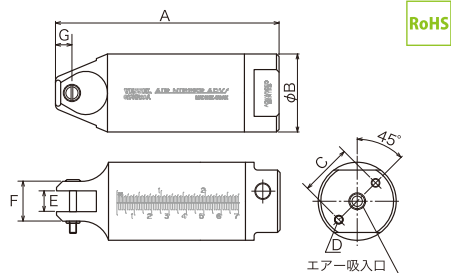
## エアニッパー ADV 丸型レバーなし *New*

## GT-NR20A

- 従来NRシリーズの加圧力が約20%パワーアップ。 ●本体側面に目盛り付き。
- 吸気位置が180度調整できるので、本体の取付け位置に合わせて自由に変えられる。
- ブレードは別売です。



ブレードは付属しません



### 能力目安

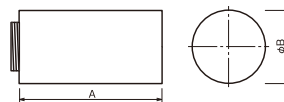
能力φ(mm)				EDP	品番	各部寸法 (mm)							空気消費量 (cm <sup>3</sup> /回)	使用空圧 (MPa)	重量 (g)	エア吸入口ネジ径	JAN (4907587)
軟質樹脂	硬質樹脂	銅線	鉄線			A	B	C	D	E	F	G					
8.0	5.5	3.0	2.4	360027	GT-NR20A	129	45	30	M5深12	12	23	9.5	262	0.4~0.6	269.5	Rc 1/8	034700

※能力目安は標準的なブレードを取り付けた時の参考値です。ブレード形状や切断物の種類によって変わります。※専用機・自動機への取付には製品寸法をご確認ください。(フレーム外径・ネジ径・ネジ間の寸法など)  
 ※使用エアホース内径…5mm※全長・重量…付属品は含みません

## 増圧ユニット *New*

## P-20A

- 従来Pシリーズの加圧力が約20%パワーアップ。
- スペースや空気圧の制限で本来の加圧力が得られない時に。



### 能力目安

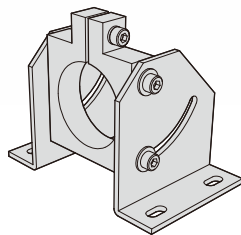
能力φ(mm)				EDP	品番	各部寸法 (mm)		空気消費量 (cm <sup>3</sup> /回)	使用空圧 (MPa)	適用本体	重量 (g)	JAN (4907587)
軟質樹脂	硬質樹脂	銅線	鉄線			A	B					
9.0	6.5	3.4	2.6	360055	P-20A	87	45	538*	0.5まで	NR20A	164	034717

※能力目安は標準的なブレードを取り付けた時の参考値です。ブレード形状や切断物の種類によって変わります。装着時はGT-NR20Aの寸法に上記数値が加わった大きさになります。

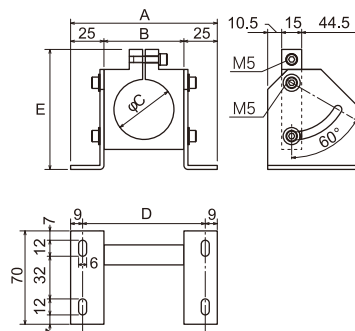
## GT-NR 用スタンド

## NR20ST

- ダイレクトゲートのスプールカットや自動機取り付けのための固定金具。
- 取付角度の調整ができる(0~60°)。



取付例



EDP	品番	各部寸法 (mm)					適用機種	重量 (g)	JAN (4907587)
		A	B	C	D	E			
360058	NR20ST	110	60	45	92	290	NR20A/NR20	385	308931

### ⚠️ ご注意

- ブレードに触れないでください。 ●作業時は、必ず保護メガネ、耳栓を着用してください。 ●ブレードや本体の取り付け・交換は、動力源を確実に遮断しておこなってください。 ●割れ、欠け、摩耗、変形などの異常が認められた場合には使用しないでください。
- 電気が流れているものには、使用しないでください。 ●振動発生の恐れがあります。 ●改造しないでください。

# 株式会社ベッセル

お客様お問い合わせ窓口

06-6976-7771 8:30-17:30 ※平日の12:00~13:00、土・日・祝日・夏期休暇・年末年始は除きます。

本社 〒537-0001 大阪市東成区深江北2丁目17番25号 TEL.06-6976-7771 FAX.06-6971-1309  
 札幌出張所 〒065-0011 札幌市東区北11条東14丁目1番1号 TEL.011-711-5003 FAX.011-704-4725  
 仙台出張所 〒984-0002 仙台市若林区卸町東1丁目2番10号 TEL.022-236-1567 FAX.022-232-7959  
 北関東営業所 〒370-0044 群馬県高崎市岩押町2丁目7番6 TEL.027-310-3757 FAX.050-3852-2745  
 東京支店 〒143-0025 東京都大田区南馬込5丁目43番13号 TEL.03-3776-1831 FAX.03-3776-5607  
 名古屋営業所 〒457-0014 名古屋市南区呼続四丁目3番1号 TEL.052-821-9575 FAX.050-3606-2649  
 大阪支店 〒537-0001 大阪市東成区深江北2丁目17番25号 TEL.06-6976-7772 FAX.06-6971-1309  
 広島出張所 〒733-0035 広島市西区南観音7丁目8-11 TEL.082-291-0106 FAX.082-295-1727  
 福岡営業所 〒812-0016 福岡市博多区博多駅前6丁目1番22号 TEL.092-411-5710 FAX.092-411-5770

お求めは…