

New

静電気除去

## ハイパワーフレキシブルノズル (€ RoHS)

No. **HPF-1** 標準小売価格 55,000円(税抜価格)

# 帯電量の多いワーク向け。

- 300mmのフレキシブルチューブで、ノズルを自在に角度調整できます。
- 設置が難しい場所でも、帯電物をピンポイントで除電できます。
- 圧縮エアーが使用できますので、パワフルに除塵・除電できます。

- 放電針(放電電極)にはは摩耗の少ないチタンを採用
- 高圧ケーブルは柔軟で耐久性の高い シリコンシールドケーブルを採用。
- 専用の高圧電源ユニットは、イオンバランス調整・自動停止回路を内蔵。(高圧電源ユニット GP-1 4kV)
- 安全回路 / 異常検知回路(高圧電源ユニット GP-1 4kV)



ピンポイント  
除電



概ね30°を超えて曲げる場合は、  
先端を固定してください。  
(最小曲げ半径:内寸半径60mm)



ケーブル長さ3m  
※5mまで別作対応。

新開発

【別売】  
高圧電源ユニット  
No. **GP-1 4kV**  
標準小売価格  
83,000円(税抜)

【別売】  
電源アダプタ  
No. **AD24-GP**  
標準小売価格  
6,700円(税抜)



OUTPUT 4kV

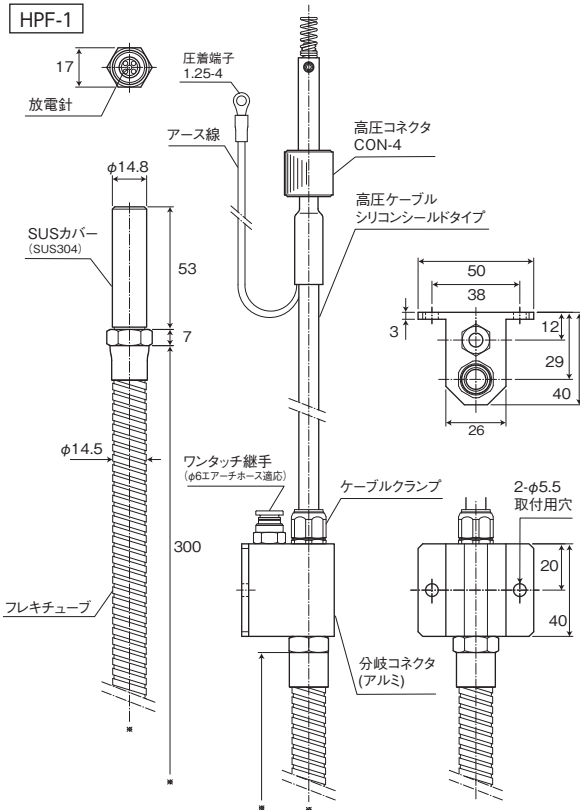
この製品は 4kV 用の GP-1 をご使用ください。



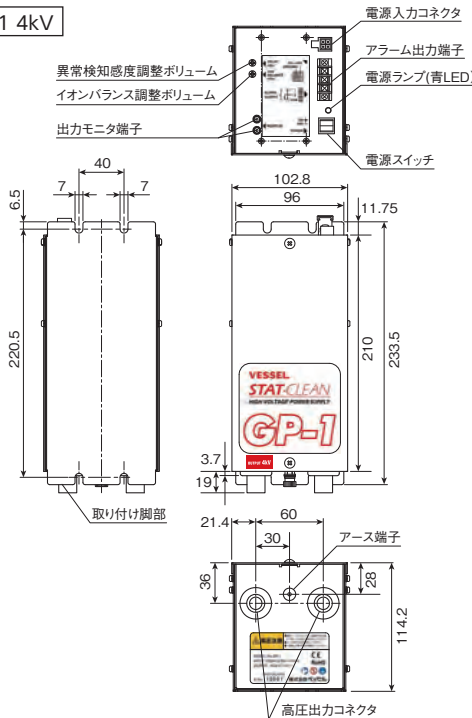
商用周波数型の高圧電源  
**STATBUSTER**

用途：包装機、製袋機、印刷機、パーツフィーダー

## ■ 寸法図 (単位:mm)



## ■ GP-1 4kV



## ■ 静電気除去ハイパワーフレキノズル 仕様

型式	HPF-1
種別	高電圧印加式除電器
構造	直結型(通電中に電極に触れると電撃を受けます。)
適応高圧電源	高圧電源ユニット GP-1 4kV
除電方式	交流コロナ放電方式
印加電圧/周波数	AC3.5kV / 50~60Hz (GP-1 4kV側で設定/調整します。)
使用流体/入力圧	クリーンドライエア/最大入力圧0.4MPa
使用温度/湿度	0~45℃ / 10~80%RH (氷結・結露なきこと)
保存温度/湿度	-10~50℃ / 10~80%RH (氷結・結露なきこと)
設置距離	50mm ~ 300mm程度(帯電物-ノズル先端)
除電時間	約1秒以下 (入力エア圧0.3MPa、距離150mmの場合)
イオンバランス	GP-1側で調整可能(チャージプレートモニターまたは同等品が必要です。)
設置場所	屋内
保護回路	高圧電源ユニット GP-1 4kVには高電圧異常検知/自動停止回路付
高圧ケーブル	標準3m <sup>*1</sup> 、シリコンシールドケーブル
末端コネクタ	高圧コネクタCON-4
エア接続	φ6mmチューブ適応、ワンタッチ継手
材質	ノズル先端カバー; SUS304 放電針; チタン 絶縁材; フッ素樹脂フレキチューブ部; STEEL Crメッキ エア一分岐部; アルミ
重量	約 690g (高圧ケーブル3 m、高圧コネクタ含む)
騒音	約 86dBA (入力エア圧0.3MPaのとき)
エア消費量	約 110L/min、(入力エア圧0.3MPaのとき)
装置期待寿命	10000時間が目安です。(8時間×250日×5年) <sup>*2</sup>

<sup>\*1</sup>別作対応でケーブル長さを5m以内で変更できます。GP-1 1台につきケーブル長さ5mタイプを2台は接続できません。(2台のうち1台が5m接続した場合はもう片方は3mにしてください) <sup>\*2</sup>保証期間ではありません。

## ■ 高圧電源ユニット 仕様

型式	GP-1 4kV
使用温度・湿度	0~50℃, 10~90%RH (氷結・結露なきこと)
保存温度・湿度	-30~70℃, 10~95%RH (氷結・結露なきこと)
設置場所	屋内
定格入力電圧	DC24V±10%
出力可変範囲	AC出力4kV
無負荷時(rms)	DC出力-150~+550V
二次短絡電流	5 mA以下
出力モニター	出力電圧の1/1000V±5%をモニター端子に出力
低電圧検出	高電圧の短縮または異常スパーク発生時等に、各出力設定電圧の約85%以下の出力になった時、異常検知動作
過電流検出	出力電流が約 4mA 以上になった時、異常検知動作
異常検知感度調整	異常検知の応答速度を調整可能 (外部ボリュームで調整)
電源入力コネクタ	モレックス 5569-04A1-210
高電圧出力コネクタ	セラミック製高圧出力端子 2個
警報出力端子	C接点リレー出力
スイッチおよび表示	ON-OFFロックスイッチ、青LED電源ランプ (異常検知時消灯)
材質	筐体SPCC、白色塗装
サイズ	W102.8×D233.5×H114.2mm
重量	約4.5kg

## ■ 電源アダプタ 仕様

型式	AD24-GP
定格入力	AC100 V~240 V(50/60Hz)、0.4A
定格出力	DC24 V、0.75A
使用温度・湿度	0~40℃ 10~85%RH(ただし結露氷結のないこと)
コード長さ	DC出力コード 約1.8m、AC入力コード 約1.8m



AD24-GP



**警告**

- 商品を安全にお使いいただくために、取扱説明書を必ずお読みください。
- 防爆構造を必要とするエリア内では絶対に使用しないでください。
- 本品は高電圧を印加しますので、水、油、溶剤などがからないようにしてください。

- 結露にご注意ください。感電や故障の原因になります。
- 放電針は高電圧が印加されていますので工具や針金などの金属、指や手、顔などを近づけないようにしてください。

# 株式会社ベッセル

お客様お問い合わせ窓口(企画開発部)

フリーコール **0120-999-914**

9:00-17:00 ※土・日・祝日は除きます

本社 〒537-0001 大阪市東成区深江北2丁目17番25号 TEL.06-6976-7771 FAX.06-6971-1309  
 東京支店 〒143-0025 東京都大田区南馬込5丁目43番13号 TEL.03-3776-1831 FAX.03-3776-5607  
 大阪支店 〒537-0001 大阪市東成区深江北2丁目17番25号 TEL.06-6976-7771 FAX.06-6971-1309  
 名古屋営業所 〒457-0014 名古屋市中区呼続四丁目3番1号 TEL.052-821-9575 FAX.052-824-4167  
 福岡営業所 〒812-0016 福岡市博多区博多駅前6丁目1番22号 TEL.092-411-5710 FAX.092-411-5770  
 札幌出張所 〒065-0011 札幌市東区北11条東14丁目1番1号 TEL.011-711-5003 FAX.011-704-4725  
 仙台出張所 〒984-0002 仙台市若林区卸町東1丁目2番10号 TEL.022-236-1567 FAX.022-232-7959  
 広島出張所 〒733-0035 広島市西区南観音7丁目8-11 TEL.082-291-0106 FAX.082-295-1727

<http://www.vessel.co.jp/>

お求めは…

● 改良のため予告なく仕様・サイズ等を変更することがあります。

17101221.03