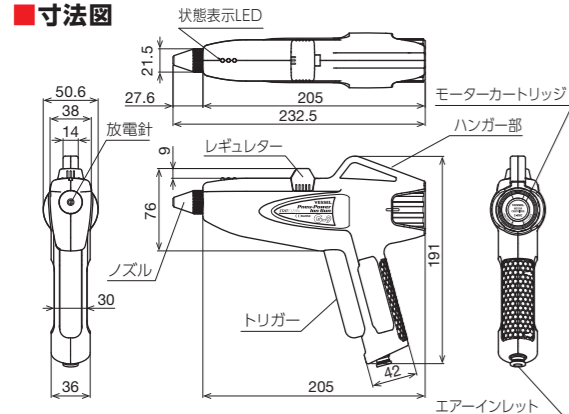


静電気除去 発電ガン No.G-9

CE RoHS

■寸法図



- オプション
 ・消音ノズル N-2WN 標準小売価格 5,200円(税抜)
 ・消音ストレートノズル BB-ZSN 標準小売価格 6,500円(税抜)
 ・フレタンチューブ付プラグ G-9UTP

- 交換部品
 ・針電極 GN-H 標準小売価格 1,600円(税抜)
 ・針電極交換用ドライバー G-7DR 標準小売価格 1,000円(税抜)
 ・モーターカートリッジ G-9MC 標準小売価格 12,000円(税抜)

■仕様

| | |
|----------|--|
| 型式 | G-9 |
| 種別 | 高電圧印加式除電器 |
| 構造 | 直結型 |
| 高圧電源 | 巻線トランス (内蔵) |
| 除電方式 | 交流コロナ放電方式 |
| 印加電圧/周波数 | AC 8 kV p-p (±5%) / 32kHz (Typ.) |
| エア接続 | φ8mmチューブ適応、ワンタッチ継手 |
| 使用流体/入力圧 | クリーンエア/0.3~0.6 MPa (定格0.5MPa) |
| エア流量 | 200L/min (0.5MPa) |
| 風速 | 12.3m/s (0.5MPa, 200L/min, 150mm) |
| 除電時間 | ±1000V→±100V: 1秒以下 (0.5MPa, 200L/min, 150mm) |
| イオンバランス | ±30V (0.5MPa, 200L/min, 150mm) |
| 騒音 | 88dBA (0.5MPa, 200L/min, 1m) |
| 保護回路 | 高電圧短絡検知回路/自動停止/自動復帰 |
| 使用温度/湿度 | 0~+45℃ / 10~90%RH (氷結・結露なきこと) |
| 保存温度/湿度 | -30~+50℃ / 10~90%RH (氷結・結露なきこと) |
| 材質 | 本体、ノズル、モーターカートリッジ: ポリカーボネート 放電針: タングステン |
| サイズ | H191 x W232.5 x D50.6 mm |
| 重量 | 約 470 g |
| 使用場所 | 屋内 |
| 付属品 | 取扱説明書 |

■測定データ

| 左右 | 距離 | 50 mm | 100 mm | 150 mm | 200 mm | 250 mm | 300 mm |
|--------|----------|-------|--------|--------|--------|--------|--------|
| 150 mm | イオンバランス | 0 | 0 | 0 | 0 | 0 | 0 |
| | 除電時間 (+) | >10 | >10 | >10 | >10 | >10 | >10 |
| | 除電時間 (-) | >10 | >10 | >10 | >10 | >10 | >10 |
| 100 mm | イオンバランス | 7 | -5 | -3 | -2 | -1 | 0 |
| | 除電時間 (+) | >10 | 3.07 | 2.82 | 0.96 | 1.82 | 1.02 |
| | 除電時間 (-) | >10 | 3.13 | 2.5 | 0.99 | 1.93 | 1.11 |
| 50 mm | イオンバランス | -4 | -2 | -2 | -1 | 0 | 0 |
| | 除電時間 (+) | 0.61 | 0.63 | 0.59 | 0.62 | 0.66 | 0.73 |
| | 除電時間 (-) | 0.74 | 0.59 | 0.58 | 0.64 | 0.67 | 0.77 |
| ±0 mm | イオンバランス | -3 | -3 | 3 | -1 | 0 | -1 |
| | 除電時間 (+) | 0.59 | 0.57 | 0.63 | 0.61 | 0.64 | 0.71 |
| | 除電時間 (-) | 0.65 | 0.62 | 0.6 | 0.59 | 0.64 | 0.68 |
| 50 mm | イオンバランス | -3 | -2 | -2 | -1 | -1 | 0 |
| | 除電時間 (+) | 0.61 | 0.58 | 0.59 | 0.65 | 0.69 | 0.75 |
| | 除電時間 (-) | 0.67 | 0.63 | 0.6 | 0.65 | 0.68 | 0.79 |
| 100 mm | イオンバランス | -2 | -2 | -3 | -1 | -1 | -1 |
| | 除電時間 (+) | >10 | 4.69 | 3.46 | 2.47 | 1.2 | 2.32 |
| | 除電時間 (-) | >10 | 6.5 | 3.04 | 3.09 | 1.32 | 2.39 |
| 150 mm | イオンバランス | -10 | -7 | -1 | 0 | 0 | 0 |
| | 除電時間 (+) | >10 | >10 | >10 | >10 | >10 | >10 |
| | 除電時間 (-) | >10 | >10 | >10 | >10 | >10 | >10 |

※エア圧力: 0.5MPa、エア流量: 203L/min 除電時間: ±1000V→±100V (Model7100)

| 測定データ | エア流量 (L/min) | | 風速 (m/s) | | | | | | 騒音 (dB-A) | 標準ノズル | | N-2WN | | BB-ZSN | |
|---------|--------------|------------|----------|--------|--------|--------|--------|--------|-----------|-------|-------|-------|------|--------|------|
| | LED 黄→緑の瞬間 | LED 赤→緑の瞬間 | 50 mm | 100 mm | 150 mm | 200 mm | 250 mm | 300 mm | | エア圧力 | 流量 | 騒音 | 流量 | 騒音 | 流量 |
| 0.3 MPa | 126 | 198 | 8.8 | 8.6 | 7.8 | 7.6 | 7.3 | 6.9 | 0.3 MPa | 158 | 83.1 | 157 | 72.4 | 139 | 73.3 |
| 0.5 MPa | 138 | 208 | 15.1 | 13.8 | 12.3 | 11.5 | 11.1 | 10.6 | 0.5 MPa | (223) | 104.8 | (233) | 80.2 | (215) | 81.6 |

●落下耐久試験 JIS規格を越える180cm自由落下(コンクリート面)10回後も、破損などがなく問題なく動作することを確認。

■メンテナンス時期

- ・放電針およびその周辺の清掃 …… 1 週間
 - ・モーターカートリッジ …… 6 ヶ月 (交換)
- ※使用条件により変動します

■想定寿命

- 本体 …… 5 年
 - モーターカートリッジ …… 6 ヶ月
- ※保証値ではありません

警告

- 商品をお使いいただくために、取扱説明書を必ずお読みください。
- 防塵構造を必要とするエリア内では絶対に使用しないでください。
- 本品は高電圧を印加しますので、水、油、溶剤などがつかないようにしてください。
- 結露にご注意ください。感電や故障の原因になります。
- 放電針は高電圧が印加されていますので工具や針金などの金属、指や手、顔などを近づけないようにしてください。

株式会社ベッセル

お客様お問い合わせ窓口(企画開発部)
 フリーコール **0120-999-914** 9:00-17:00 ※土・日・祝日は除きます

本社 〒537-0001 大阪市東成区深江北2丁目17番25号 TEL.06-6976-7771 FAX.06-6971-1309
 東京支店 〒143-0025 東京都大田区南馬込5丁目43番13号 TEL.03-3776-1831 FAX.03-3776-5607
 大阪支店 〒537-0001 大阪市東成区深江北2丁目17番25号 TEL.06-6976-7771 FAX.06-6971-1309
 名古屋営業所 〒457-0014 名古屋南区呼続四丁目3番1号 TEL.052-821-9575 FAX.052-824-4167
 福岡営業所 〒812-0016 福岡市博多区博多駅前6丁目1番22号 TEL.092-411-5710 FAX.092-411-5770
 札幌出張所 〒065-0011 札幌市東区北11条東14丁目1番1号 TEL.011-711-5003 FAX.011-704-4725
 仙台出張所 〒984-0002 仙台市若林区卸町東1丁目2番10号 TEL.022-236-1567 FAX.022-232-7959
 広島出張所 〒733-0035 広島市西区南観音7丁目8-11 TEL.082-291-0106 FAX.082-295-1727

<http://www.vessel.co.jp/>

お求めは…

●改良のため予告なく仕様・サイズ等を変更することがあります。 18100923.20

New
静電気除去 発電ガン
Pneu-Power Ion Gun
No.G-9
 CE RoHS

標準小売価格 **85,000**円 (税抜価格)



電源配線不要! PAT.P.

コンプレッサーエアだけで除電・除塵できる画期的なイオナイザーガン登場!

STAT·CLEAN
series

画期的! 電源配線の要らない 「静電気除去 発電ガン」のメリット

① ケーブルの断線/修理がない

除電エアガンのトラブルNo.1「配線故障」から解放!

② 別置きの高圧電源が不要

コンセントも長く伸ばした高圧ケーブルも、もう要らない!

③ エアーホースだけで足元すっきり

広く歩き回る作業で、引っかけからず安心!

優れた除電性能&イオンバランス

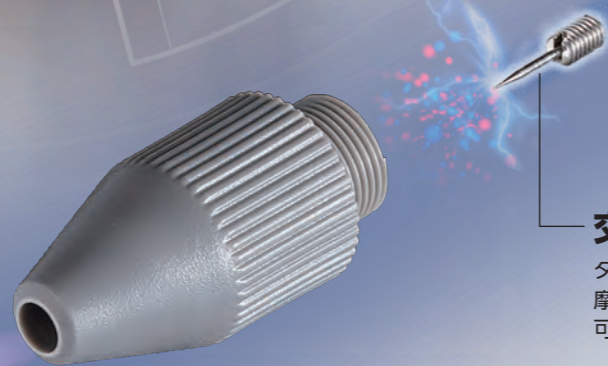
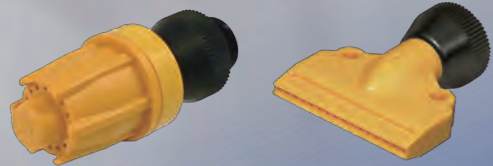
ディケイタイム1秒以内、イオンバランス30V以内。
(1000V→100V、20pf CPM、0.5MPa、150mm)

低騒音

0.3MPaで83dB、オプションの消音ノズルでさらに消音化
(0.3MPa、600mm)

No.BB-ZSN 73dB

No.N-2WN 72dB



交換式針電極

タングステン製の電極
摩耗したときは交換が
可能です。

トリガー

エアのオンオフが
軽い力でおこなえます。

巻線高圧トランス

イオン生成はAC コロナ放電式。

吊り下げ部+強化金具

吊り下げ部には強化金具が
入っています。



モーターカートリッジ (交換式)

圧縮エアを電力に変換。
中央の回転翼を回して発電し、
高圧電源に電力を供給します。

外部からの電力供給が不要

エアタービンでモーターを回転させてイオン生成のための
電力を発電。ACアダプターや高圧配線の必要がなく、
エアホースの配管だけですぐに使用できます。

構造

供給されたエアを発電用と除塵用にいったん分岐し、
モーターが適切な回転力を得て発電した後に、再度合流して、
ガン先端から吹き出します。エア圧が高くなると特殊バルブ
が開き、主なエアはそのまま吹き出し、モーターの過回転を
防止します(特許出願中)。

適応規格 RoHS



エア継手

φ8×φ5のエアチューブが取り付けできます。
オプション部品として、φ8×φ5のエアチューブ(黒色)3m
+ エアプラグを用意しています(G-9UTP)。

静電気除去 発電ガン No.G-9

コンプレッサーエアだけで除電できる!

用途

- ・車、家具、楽器など大型製品の塗装前の除電・除塵
- ・クリーンルーム内へ持ち込む前の袋入成形品の除電除塵
- ・大型フィルムやシート材の除電除塵など



ご注意

指定されたエア圧(0.3~0.6MPa)で必ず使用してください。
またパルスエアは使用できません(発電が正しくおこなわれません)。
●クリーンエアを必ず使用。給油は厳禁。水分や油分が入り込むと
故障の原因になります。●防爆機器ではありません(防爆を要求する
場所では使用禁止)。●モーターカートリッジは消耗部品です。