

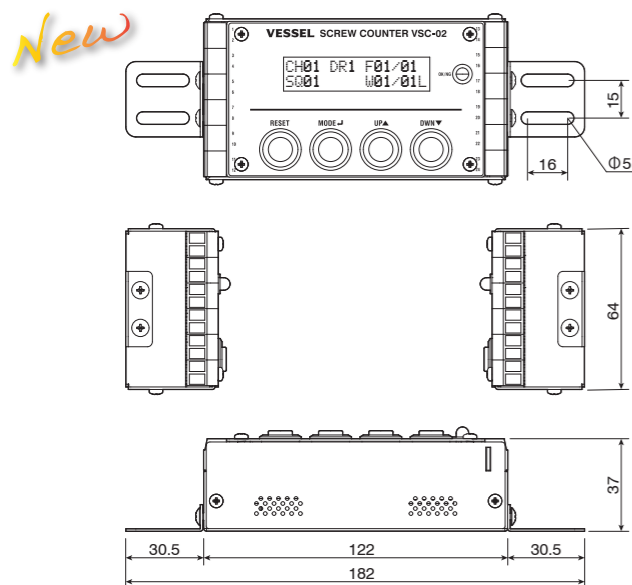
New

仕様

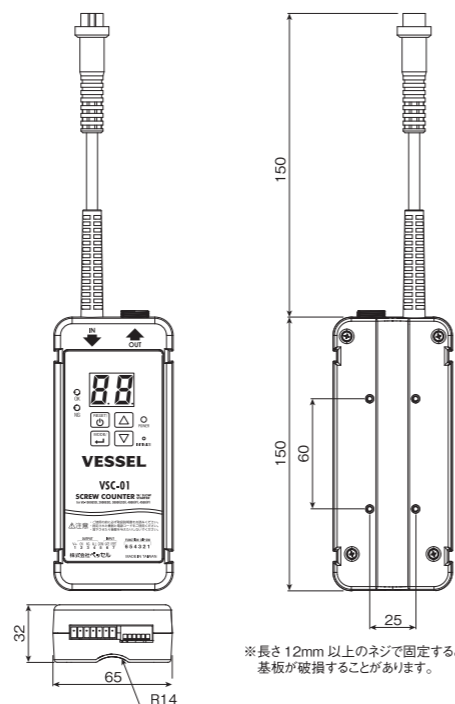
型番	VSC-02
入力	DC24V 300mA (電源アダプタAD24-SC2別売)
表示画面	LCD16文字×2行 (5x8 dot)
信号入出力端子	入力2端子 (TLP785) 出力3端子 (TLP627) ライン出力 (出力インピーダンス1kΩ)
接続可能台数	3台
登録可能シーケンス	16シーケンス×各64チャンネル
登録可能チャンネル	32チャンネル
登録可能カウント数	1~99本
カウント方式	カウントアップ/カウントダウン (切替可能)
オートリセット時間	0.00~9.99 秒
ネジ締め時間 (上限時間)	0.01~9.99 秒
ネジ締め時間 (下限時間)	0.00~9.99 秒
寸法	64×122×37 mm (突起部除く)
重量	420 g
使用温度/湿度	0~40℃/ 10~80%RH
付属品	取扱説明書
対応機種	VE-5000SOP, 5000PSOP, 6000SOP, 6000PSOP

●別売品 AD24-SC2 (電源アダプタ・入力AC100-240V/出力DC24V)

寸法図



型番	VSC-01
入力	VCT-20, 30, 45 (専用コントローラー)
表示画面	7セグメントLED×2文字
信号入出力端子	専用コネクタ (オープンコレクター7接点)
接続可能台数	1台
登録可能チャンネル	5チャンネル
登録可能カウント数	1~99本
カウント方式	カウントアップ/カウントダウン (切替可能)
オートリセット時間	0.0~9.9 秒
スロースタート設定時間	0.0~9.9 秒
スロースタート時回転数	30, 35, 40, 45, 50, 60, 65, 70, 80, 85%
ネジ締め時間 (上限時間)	0.01~9.90 秒
ネジ締め時間 (下限時間)	0.01~9.90 秒
寸法	150×65×32 mm (突起部除く)
重量	180 g
使用温度/湿度	0~40℃/ 10~80%RH
付属品	取扱説明書
対応機種	VE-1500EPA, VE-2000EPA, VE-3000, VE-4000, VE-4000P, VE-4500, VE-4500P



センサとの連動例

ゲートセンサと連動

- ①開始ゲートセンサを通過する。
→ネジ締め作業を開始できます。
- ②ネジ締め作業を開始します。
→設定した本数ネジ締めします。
- ③ネジ締め作業の完了。
→ネジ締め作業完了信号が出ます。
- ④終了ゲートセンサを通過する。
→次のワーク作業に移れます。

ワーク検出センサと連動

- ①ワーク検出センサがワークを検知する。
→ネジ締め作業を開始できます。
- ②ネジ締め作業を開始します。
→設定した本数ネジ締めします。
- ③ネジ締め作業の完了。
→ネジ締め作業完了信号が出され、次のワーク作業に移れます。

株式会社ベッセル

お客様お問い合わせ窓口 (企画開発部)
フリーコール **0120-999-914** 9:00-17:00 ※土・日・祝日は除きます

本社 〒537-0001 大阪市東成区深江北2丁目17番25号 TEL.06-6976-7771 FAX.06-6971-1309
 東京支店 〒143-0025 東京都大田区南馬込5丁目43番13号 TEL.03-3776-1831 FAX.03-3776-5607
 大阪支店 〒537-0001 大阪市東成区深江北2丁目17番25号 TEL.06-6976-7771 FAX.06-6971-1309
 名古屋営業所 〒457-0014 名古屋市南区呼続四丁目3番1号 TEL.052-821-9575 FAX.052-824-4167
 福岡営業所 〒812-0016 福岡市博多区博多駅南6丁目1番22号 TEL.092-411-5710 FAX.092-411-5770
 札幌出張所 〒065-0011 札幌市東区北11条東14丁目1番1号 TEL.011-711-5003 FAX.011-704-4725
 仙台出張所 〒984-0002 仙台市若林区卸町東1丁目2番10号 TEL.022-236-1567 FAX.022-232-7959
 広島出張所 〒733-0035 広島市西区南観音7丁目8-11 TEL.082-291-0106 FAX.082-295-1727

<http://www.vessel.co.jp/>

お求めは...

●改良のため予告なく仕様・サイズ等を変更することがあります。

18112621.05

スクリーカウンター

VSC-02 ACタイプ電ドラ用:VE-5000 (P) SOP, 6000 (P) SOP series*

“ヒューマンエラーを防止”

締め忘れ、不完全なネジ締め...を防ぐ。



オススメ point

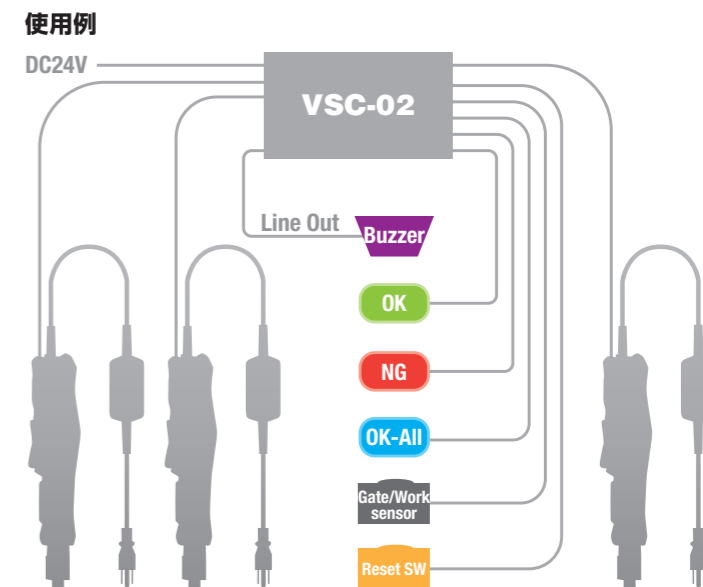
1台で、電ドラ3台の制御が可能。

- 最大16シーケンス×各64のチャンネル組み合わせ
- 最大32チャンネル (締め付け時間/使用ツール) の登録
- 1~99本のカウント (ネジ締め本数)
- 接続端子24接点 (電ドラ3台+電源入力+外部接続)
- DC24V入力 300mA

品質を、その手から。

ELECTRIC SCREW DRIVER

電ドラ VE series



*SOP (レバー式およびプッシュ式) を取りつけてご使用いただけます。

ネジ締め作業のヒューマンエラー（締め忘れ、不完全なネジ締め...）を防ぐ。 セル作業台に最適なコンパクトサイズ、1台で電ドラ3台を制御できます。

VSC-02 ACタイプ電ドラ用



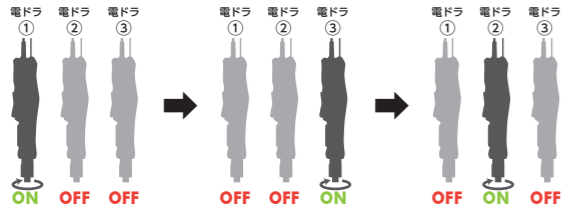
原寸

マルチコントロール

オススメ point



3台までのベッセル電動ドライバー・信号出力型(SOP)を接続して、作業順(シーケンス)で動作させることができます。それぞれ異なるネジ締めに対応でき、また使用機種以外の動作を停止して操作ミスを防ぎます。



ポカヨケ



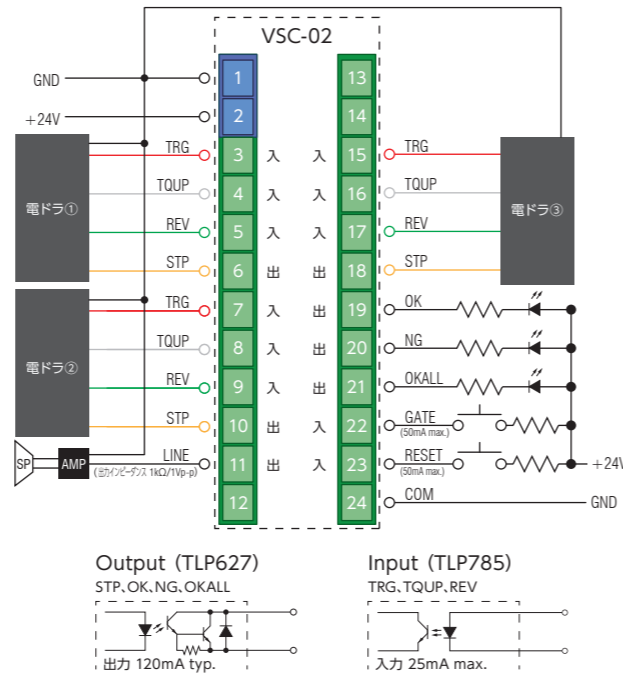
チャンネルで設定された本数まで締め付けると完了をアラーム音と光で知らせます。LEDランプはOKの時は青色に、NGの時は赤色に点灯します。



外部入出力

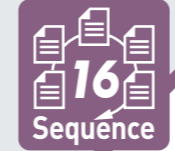
ワーク検出センサー、ゲートセンサーと組み合わせて作業工程を管理することができます。OK出力などを積層信号灯で点灯させたり、ブザーをアンプを通じて拡声したりできます。

端子 No.	名称	入/出力	機能	入出力の信号形態	備考
1	GND	-	グラウンド(COM)		グラウンド(COM)
2	VCC24	-	電源入力		電源入力用の端子です。DC24Vを入力してください
3	DR1-TRG	入力	トリガスタート	OFF ON	トリガを引いている信号を入力します(電ドラ①)
4	DR1-TQUP	入力	トルクアップ	OFF ON	トルクアップした時に信号を入力します(電ドラ①)
5	DR1-REV	入力	逆回転	OFF ON	逆回転に切り替えている信号を入力します(電ドラ①)
6	DR1-STP	出力	運転停止	OFF ON	停止信号を出し、電ドラを停止します(電ドラ①)
7	DR2-TRG	入力	トリガスタート	OFF ON	トリガを引いている信号を入力します(電ドラ②)
8	DR2-TQUP	入力	トルクアップ	OFF ON	トルクアップした時に信号を入力します(電ドラ②)
9	DR2-REV	入力	逆回転	OFF ON	逆回転に切り替えている信号を入力します(電ドラ②)
10	DR2-STP	出力	運転停止	OFF ON	停止信号を出し、電ドラを停止します(電ドラ②)
11	LINE	出力	ブザー-LINE OUT		ブザー-LINE OUT
12	-	-	-		-
13	DR3-TRG	入力	トリガスタート	OFF ON	トリガを引いている信号を入力します(電ドラ③)
14	DR3-TQUP	入力	トルクアップ	OFF ON	トルクアップした時に信号を入力します(電ドラ③)
15	DR3-REV	入力	逆回転	OFF ON	逆回転に切り替えている信号を入力します(電ドラ③)
16	DR3-STP	出力	運転停止	OFF ON	停止信号を出し、電ドラを停止します(電ドラ③)
17/18	-	-	-		-
19	OK	出力	ネジ締め1本毎	OFF ON	ネジ締め1本毎に信号を出力します。
20	NG	出力	締め付けエラー発生時	OFF ON	ネジ締め付けエラー発生時に信号を出力します
21	OKALL	出力	シーケンス終了時	OFF ON	シーケンス終了時に信号を出力します
22	GATE	入力	ワーク検出	OFF ON	ワーク検出をレベル入力信号として受け付けます
23	RESET	入力	外部リセット入力	OFF ON	工程の開始と終了をパルス信号として受け付けます
24	COM	-	グラウンド(COM)		外部機器用電源のマイナス(-)などの共通端子です



シーケンス機能

オススメ point



あらかじめ保存しておいたチャンネルを組み合わせて、一連の工程を設定できます。シーケンスのセットは16まで、チャンネルのパターンは各64まで登録可能。

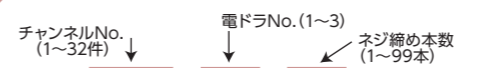


シーケンスNo. 作業順番 チャンネルNo.

チャンネル機能



最大32件のネジ締め条件(締付/増締時間+電ドラNo.)を登録できます。

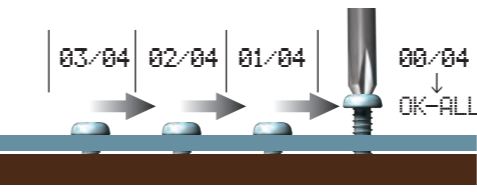


ネジ締め時間・上限 (0.00~9.99秒) ネジ締め時間・下限 (0.00~9.99秒) 増し締め時間・遅延 (0.00~9.99秒)

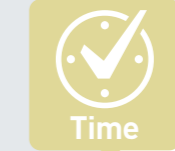
カウント機能



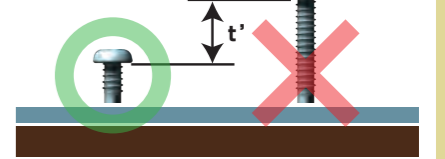
締め本数を1~99本までカウントし表示します。カウントダウン、カウントアップの表示変更も可能です。



締付時間設定



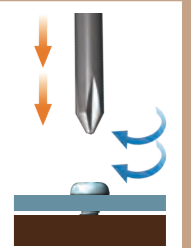
ネジの長さ違いやネジのかじりを締付時間の上限・下限で判定し、値から外れたものをエラーとして表示する機能があります。また、設定時にネジ締めをおこなうと、最大値・最小値を自動的に仮入力できます。



増し締め



増し締め(同じネジを2回以上トルクアップさせる)に対応。ネジ締め直後トルクアップしてもカウントされないようにする遅延時間を設定できます。



セキュリティ



パスワードで、作業者の自由な設定操作を制限することができます。リセットのみ、シーケンス選択のみ、全機能不可、全機能フリーが選べます



VSC-01 DCタイプ電ドラ用: VE-1500EPA, 2000EPA, 3000, 4000, 4500 series*

*VE-1500、2000を除く、全機種(レバー式およびプッシュ式)に取り付けてご使用いただけます。



ポカヨケ
設定された本数まで締め付けると、完了をアラーム音と光で知らせます。



増し締め
締め付け後に増し締めできます。(増し締め可能時間を設定できます)



スロースタート (オススメ point)
ネジ締め開始時の回転数を下げてネジの噛みつきを防止します。(VSC-01のみ)



カウント
0本から99本まで同じネジ条件でカウントできます。カウントダウン、カウントアップの表示が変更できます。



チャンネル
最大5件まで登録、連続で運転も可能。



締付時間設定
ネジ締め時間を自動で測定して、登録できます。



外部入出力
PLCやワーク検出センサー、ゲートセンサーと組み合わせてネジ締め作業工程を管理することができます。