

# One point

お客様のご要望のサイズで設計・製造いたします。

## EPAパイプ作業台

充実のカスタマイズ

打ち合わせ

作業机/セル作業台/部品ラックの寸法を決めます。現行品に寸法を合わせたり棚板を増やしたりなど。

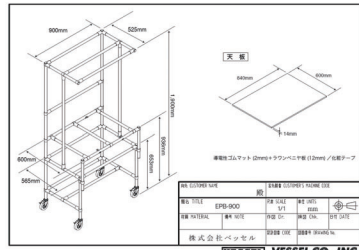


設計/見積り

打ち合わせの内容に基づき設計/見積もりいたします。

承認図面

仕様確認用の承認図面をお作りしております。製造前にご確認いただけます。



製造/検品

ご承認いただいた後、製造を開始いたします。品質検査をおこない、梱包・出荷となります。

納品

製品はお客様へ直送いたします。※混載便、車上渡しとなります。

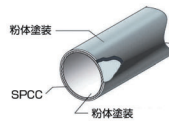
アフターサービス

納入後、組み替えが必要になった場合には、各種組み替え部品をご用意いたしております。ご相談ください。

### ESDアイテムをトータルコーディネート

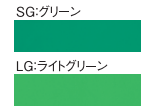
#### ▶ 導電パイプ φ28mm

スチールパイプの内外面に導電粉末塗装 (10<sup>6</sup> ≤ R ≤ 10<sup>8</sup> Ω)。樹脂コーティングではないので金属リサイクルが可能になりました。



#### ▶ 導電性ゴムマット

反射が少ない艶消し表面のマットを敷き込み済み (10<sup>6</sup> ≤ R ≤ 10<sup>7</sup> Ω)。カラーは2色から選べます (SG:グリーン/LG:ライトグリーン)。



#### ▶ アース配線

天板にはアース板を取り付け済み。接地が確実におこなえます。



#### ▶ 導電性キャスター

移動の都度、アース配線をしなおす必要がありません。移動に便利で、地震の際に倒れにくい (ブレーキ付き自在)。



#### ▶ ケーブル収納ボックス

電気機器の電源ケーブル類をきれいに収納できます (作業机/セル作業台)。



#### ▶ グラウンドタップ

リストバンドを取り付けられる接地点を標準で用意 (作業机/セル作業台)。

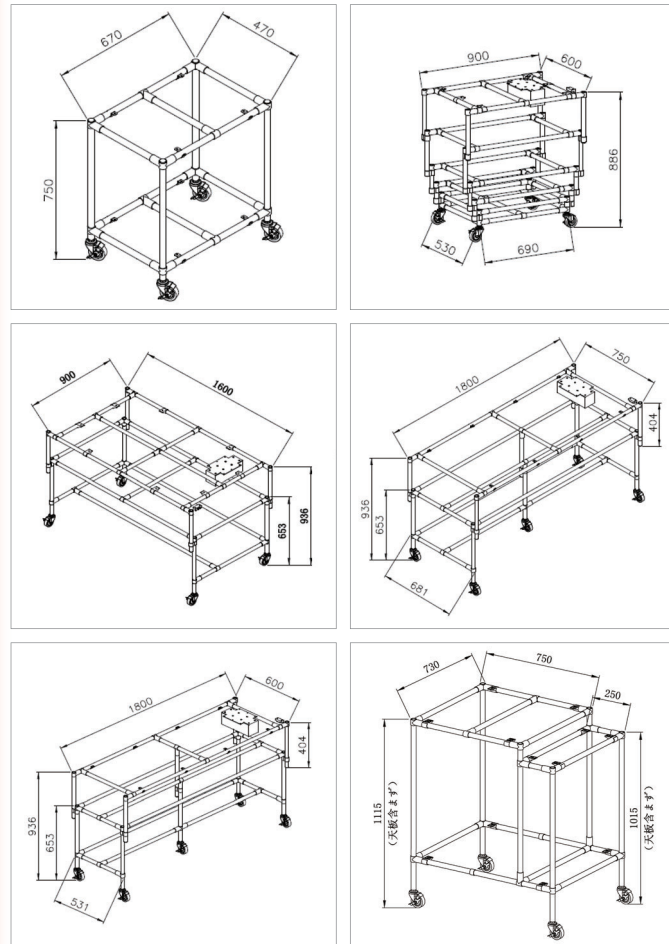


### ESDパイプシステム (導電性パイプ)

#### No. PSA- 作業机 (昇降タイプ) 別作例

●作業に合わせて自由に設置・移動、座り作業/立ち作業に対応。

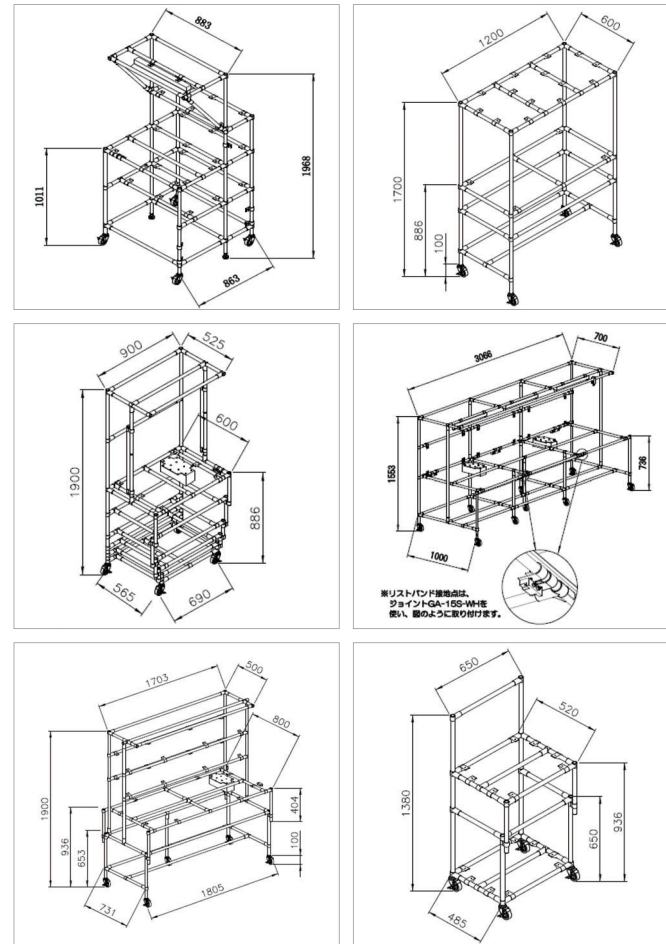
都度、設計/見積もりいたします。



#### No. PSB- セル作業台 (昇降タイプ) 別作例

●作業員に合わせて高さの調整が可能、検査/組立/ネジ締めなどに。

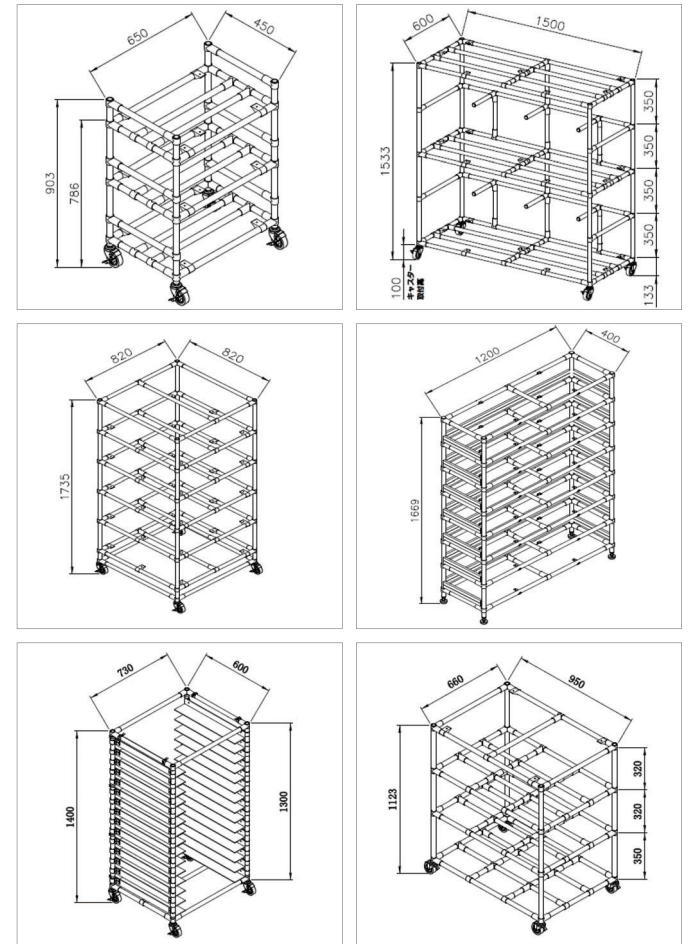
都度、設計/見積もりいたします。



#### No. PSC- 部品ラック 別作例

●電子部品の保管管理や移動に便利、キャスター付部品ラック。

都度、設計/見積もりいたします。



・写真はPSA-900LGです。  
・静電気除去装置は別売です。

#### 作業机 (昇降タイプ)

##### ベーシック (部品キット納品)

品番	PSA-750SG PSA-750LG	PSA-900SG PSA-900LG	PSA-1200SG PSA-1200LG
静電気除去装置	なし	なし	なし
JAN(4907587)	021489 021496	021502 021519	021526 021533



・写真はPSB-750LGです。  
・静電気除去装置は別売です。

#### セル作業台 (昇降タイプ)

##### ベーシック (部品キット納品)

品番	PSB-750SG PSB-750LG	PSB-900SG PSB-900LG	PSB-1200SG PSB-1200LG
静電気除去装置	なし	なし	なし
JAN(4907587)	021540 021557	021564 021571	021588 021595



・写真はPSC-1200LGです。  
・静電気除去装置は別売です。

#### 部品ラック

##### ベーシック (部品キット納品)

品番	PSC-750SG PSC-750LG	PSC-900SG PSC-900LG	PSC-1200SG PSC-1200LG
静電気除去装置	なし	なし	なし
JAN(4907587)	021601 021618	021625 021632	021649 021656

### RoHS2

改正RoHS指令 (RoHS2) に対応済。制限物質 (従来6物質+フタル酸系追加4物質) の規制値を超える含有はありません。

