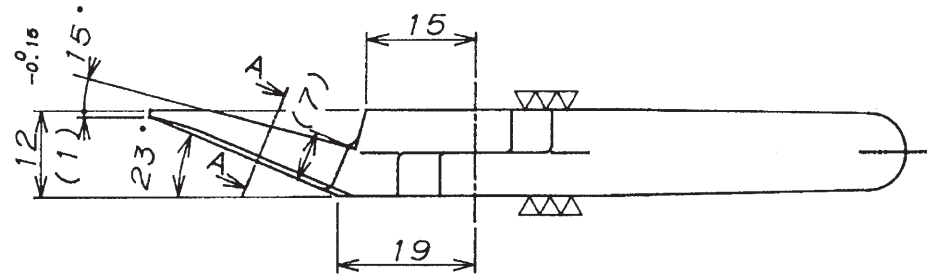
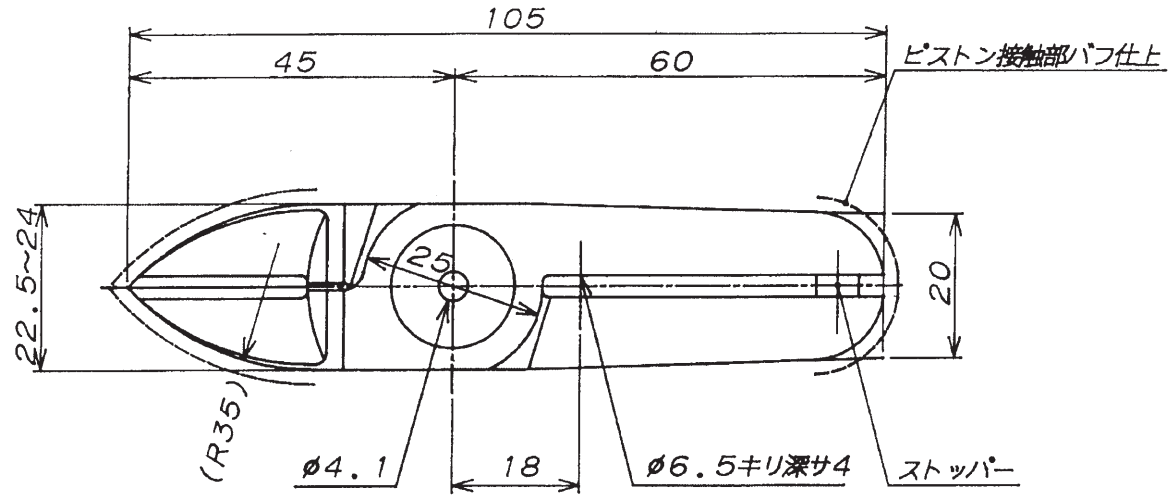


Sec. A-A



外観ハベツセル仕様トスル

刃開キハ 12  
切刃部有効 25

N20AA27

F55U23H